

18087.



E/ND-1-  
=====

Modelo de Utilidad

que por veinte años, se solicita, como propio y nuevo a favor de don Joaquin Oliver Garcia, de nacionalidad española y residente en San Sebastian (Guipuzcoa), que ha de recaer sobre  
APARATO DE RADIOTELEFONIA DE DOBLE USO.

---

M e m o r i a      d e s c r i p t i v a .

-o-o-o-o-o-o-o-o-o-o-o-o-

El presente registro de Modelo de Utilidad tiene por objeto garantizar la explotación exclusiva, en todo el territorio nacional de un aparato de radiotelefonía de doble uso, conforme se describe, a continuación y se representa en forma gráfica, aunque a título de ejemplo en el plano adjunto.

En la fig.I, se presenta el aparato que afecta la forma de una lámpara de sobremesa



10 en que la pantalla (nº 1), de forma semicircular  
lleva colocado el altavoz, el objeto de reflejar  
el sonido. En la base (nº 6), ira montado el apa-  
rato receptor de cualquier forma o tipo, siendo  
su construccion de madera o material plastico,  
15 con unos orificios (nº 8). En la parte superior  
de esta base iran los mandos (nº 5).

En la fig.2, se presenta un corte, donde  
puede apreciarse algunos de los elementos antes  
indicados, y ademas, el altavoz (2), las lamparas  
20 (nº 3), el interruptor de la lampara (nº 9), por  
lo que este sistema de montaje, permitirá que  
cualquier receptor de radio de características  
corrientes de los que existen en el mercado, como  
superheterodinos, radiofrecuencias, detertora  
25 de accion de una o varios longitudes de honda,  
aplicado en esta forma, sirve para utilizarlo  
como aparato de radio y lampara de alumbrado.

El plano ilustra perfectamente el invento  
en cuestion, y su facil montaje, asi como las  
30 positivas ventajas que representa, bastando a-  
gregar que los materiales, dimensiones, y for-  
mas, seran variables, siempre que no alterren,  
cambien o modifiquen la esencialidad de la in-  
vención.

35 Los términos en que queda redactada esta  
memoria, son ciertos y fiel reflejo del invento  
y deben ser tomados con caracter amplio y nunca  
en forma limitativa, reservándose el peticionario  
el derecho a obtener los oportunos registros com-  
40 plementarios, que la práctica de su invención, le  
vaya aconsejando.

18087

- tres -



NOTA de

REIVINDICACIONES.

45

Se reivindica, como de la propia y nueva invención, a favor de don Joaquin Oliver Garcia, por los extremos siguientes:

50

PRIMERO.- Por un Aparato de radiotelefonía de doble uso, caracterizado porque afecta la forma de una lámpara de sobremesa, en que la pantalla lleva colocado el altavoz y luces, al efecto de reflejar el sonido, y la base sirve para ir montado el aparato receptor de radio.

55

SEGUNDO.- Por el aparato de radiotelefonía de doble uso, a que se refiere la reivindicación anterior, en que la pantalla, puede llevar asimismo parte o todo el aparato receptor, siendo recubierta de metal, baquelita o materia plástica, con forro o sin el, para el uso que esta destinada, de reflejar la luz y el sonido.

60

TERCERO.- Por un Aparato de radiotelefonía de doble uso.

65

Tal y como queda descrita en la memoria precedente, que consta de tres hojas mecanografiadas y foliadas, por una sola cara y de un plano en forma reglamentaria, para la mejor comprensión del invento.

Madrid, a trece de septiembre de mil novecientos cuarenta y ocho.

70.-

P. A. de don Joaquin Oliver Garcia,

ESTADO DE ESPAÑA  
MINISTERIO DE FISCALIA

*Javier*

=====  
E/ND-1  
=====

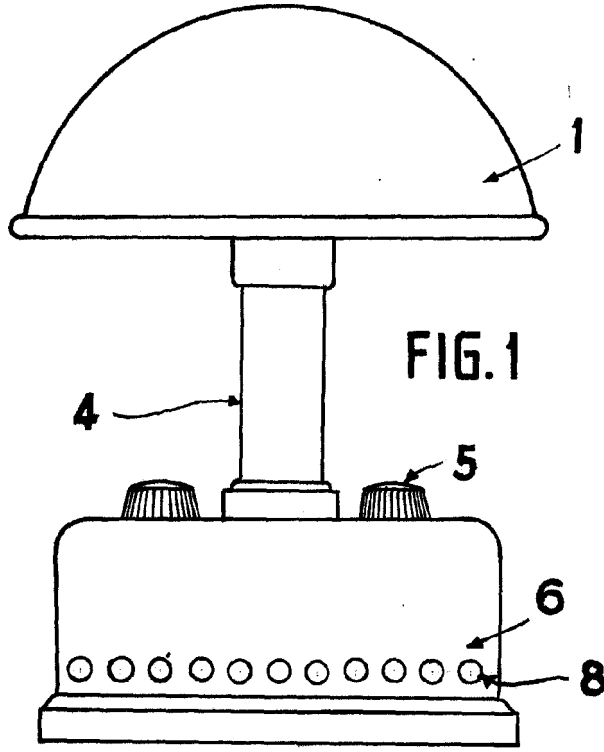


FIG. 1

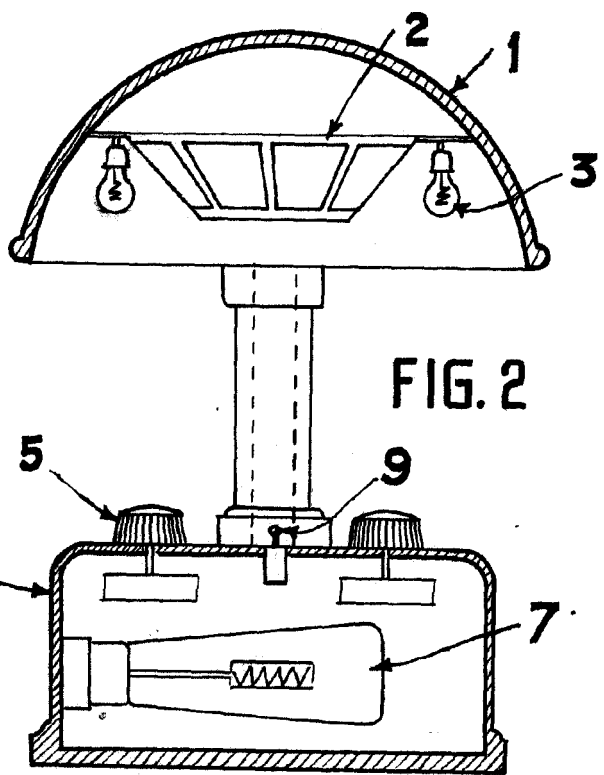


FIG. 2

MADRID / 3 SEPTIEMBRE 1948

ENRIQUE ... - RIVERO  
FOR FORGE

ESCALA VARIABLE