

SE/



9 SEP 5

18075

M e m o r i a D e s c r i p t i v a

para un modelo de utilidad por veinte años en España, por:

" Cambrillón protector para tacones de zapatos de señoras ", a favor de la r.s. Amilibia y de la Iglesia S.L., residente en Durango (Vizcaya), Apartado de correos, 7.-

.

El presente modelo de utilidad se refiere a un cambrillón protector para zapatos de señoras, que reúne en una sola pieza una parte que cumple el papel de los objetos del mismo nombre hoy utilizados, y de peores características, y de los llamados protectores destinados a sostener los tacones que son muy altos de los indicados zapatos.

5

Señ conocidas piezas con el citado nombre de cambrillones que se colocan entre el calzado y la suela para su sujeción y también los referidos protectores que sostienen el tacón; la primera de esas piezas, los cambrillones, van embutidos entre el tacón y la suela, de modo que no se ven mientras que los protectores se colocan exteriormente entre la suela y la parte del tacón que

10



forma ángulo con ella por lo que resultan antiestéticos, más si se considera que están destinados a prendas que utilizan las señoras, por lo que deben tener la mejor presentación.

5 En el modelo del cambrillón que se reivindica se reúne en una sola pieza las dos y tiene la disposición mas conveniente para su colocación interior resultando la estética más perfecta y además al reunir en una pieza las dos referidas resulta una economía de material y mano de obra que hacen muy favorable el empleo de la pieza que se reivindica.

10 Dentro de las reivindicaciones que se establecen pueden fabricarse piezas de distinto tamaño, de acuerdo con los del calzado a que se destine, de los materiales que se juzguen mas apropiados en cada caso y con unos u otros detalles de presentación; pero como tales modificaciones no afectan a la esencialidad reivindicada, darán lugar a variantes igualmente comprendidas y protegidas por el presente registro.

15 En esta idea las adjuntas figuras corresponden unicamente a una forma de ejecución preferente que presentamos a título de ejemplo de realización, sin caracter alguno limitativo para mayor claridad y concreción de esta memoria descriptiva.

20 La fig. 1ª representa la vista en perspectiva del conjunto de un cambrillón del modelo reivindicado.

La fig. 2ª corresponde al corte del mismo por su plano central.

25 La fig. 3ª muestra en perspectiva esquemática la colocación del cambrillón en un zapato de señora.

Con referencia a dichas figuras, y a los números que sobre ellas designan las distintas partes de los elementos representados, su descripción es como sigue:

30 El cambrillón está constituido por una parte 1 alargada (y con la curvatura apropiada para adaptarse a la del zapato por su

18075



parte inferior) que se ensancha, como refuerzo, hacia su parte posterior, en la que se dobla formando ángulo recto según otra parte 2, que es la destinada a sujetar el tacón. En su otro extremo, la parte alargada 1, presenta unas puas 3 para la fijación del cambrillón al zapato; cuyas puas pueden sustituirse por unos orificios destinados a unos pasadores que cumplan el mismo papel.

El cuerpo del cambrillón lleva, lo mismo en su parte alargada que en la doblada en ángulo recto, el nervio 4, de anchura aproximadamente igual a un tercio de la que tiene la parte alargada en su zona mas estrecha, y otros dos nervios 5 mas pequeños que así como aquel refuerza toda la pieza estos dan fortaleza a la parte doblada en ángulo recto.

Para sujeción de la pieza al tacón lleva los orificios 6 destinados a los correspondientes pasadores; y para la de la parte alargada a la suela los 7. Naturalmente estos orificios podrán ser en número, colocación y tamaño los que se juzguen mas oportunos en cada caso.

Como hemos dicho, y se vé en la figura 3^a, el cambrillón reivindicado se coloca embutido interiormente entre la suela y el tacón con lo cual no se vé exteriormente y sin embargo proporciona el refuerzo y sujeción en las condiciones deseadas.

N O T A
=====

El presente modelo de utilidad comprende las siguientes reivindicaciones:

1.- Cambrillón protector para tacones de zapatos de señoras, caracterizado porque está constituido por una parte alargada con la curvatura conveniente para adaptarse a la de la parte inferior del zapato, cuya parte se ensancha en un extremo y se dobla en ángulo recto.

18010

-4-



gulo recto según otra destinada a sujetarse al tacón; ambas llevan centralmente un nervio de refuerzo, de anchura aproximadamente igual a la tercera parte de la que tiene la zona mas estrecha de la parte alargada, y otros dos nervios menores (colocados a uno y otro lado del central) que refuerzan solo la parte doblada.

2.- Cambrillón protector para tacones de zapatos de señoras, según lo reivindicado en el punto anterior, caracterizado porque el otro extremo de la parte alargada lleva dos puas, para su sujeción, u orificios para los pasadores o análogos que puedan reemplazarlos, mientras en la parte doblada en ángulo recto, y en la de su unión a la alargada, van dispuestos otros orificios para los respectivos pasadores de sujeción; quedando la pieza embutida entre la suela y el tacón y la parte interior del zapato sin que se vea exteriormente.

3.- " Cambrillón protector para tacones de zapatos de señoras".
Según se describe y reivindica en la presente memoria descriptiva y se ilustra con los planos que a la misma se acompañan.
Consta esta memoria de cuatro hojas foliadas y escritas a máquina por una sola de sus caras.

Madrid, 9 de Septiembre de 1.948.



Fig. 1.

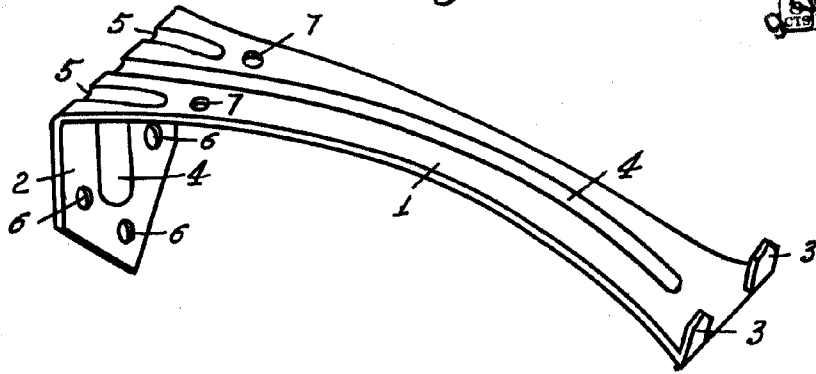


Fig. 2.

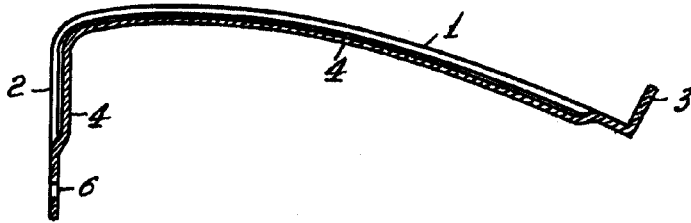
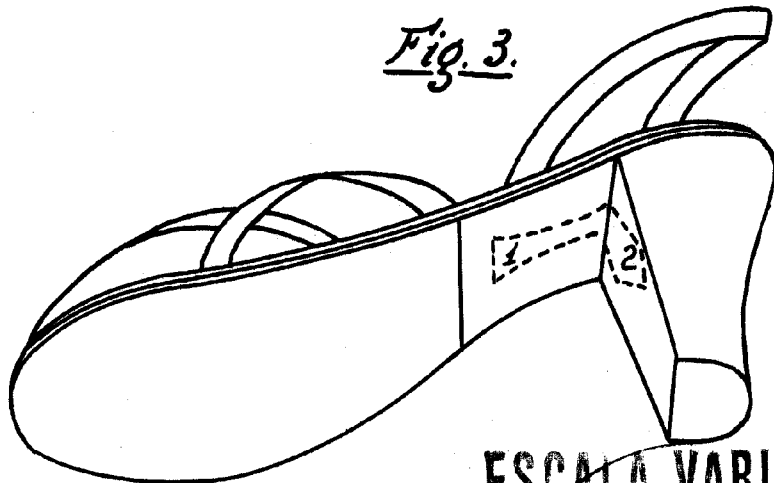


Fig. 3.



ESCALA VARIABLE

Amilibia