



- 1 -

10074

18074

MEMORIA DESCRIPTIVA
que se acompaña
a la solicitud de
Un MODELO DE UTILIDAD por VEINTE AÑOS en ESPAÑA,
a favor de
ELECTROAUTOMATICOS ELESA S.A., residentes en MADRID
calle de Fernando el Católico, 62
por
"APARATO PARA PICAR HIELO"

Inventor: D. Joaquín Gonzalo Rodríguez-Leal, de
nacionalidad española.

-----*****-----



La invención a que se refiere la presente Memoria, constituye una novedad industrial con características y ventajas que la hacen merecedora del privilegio de explotación exclusiva que por ella se solicita, de acuerdo con las prescripciones que establece el vigente Estatuto sobre Propiedad Industrial del 26 de Julio de 1.929, texto refundido, publicado el 30 de Abril de 1.930.

La invención se representa en el dibujo que se acompaña que muestra el aparato exterior e interiormente y en dos posiciones distintas. En general, el aparato consiste en medios para triturar hielo, consistente en un juego de cuchillas que oprime a los trozos de hielo contra tabiques que colaboran al picado, el cual puede graduarse como luego se indicará.

En los dibujos referidos, las letras representan lo que sigue:

A.- Recipiente exterior cerrado; B.- Caja de recogida del hielo picado; C.- Manivela para accionar las cuchillas; D.- Eje alrededor del cual estan montadas las cuchillas; E.- Dientes de las cuchillas; F.- Piezas inferiores que colaboran en el picado; G.- Piezas superiores provistas también de dientes y fijadas a la parte interior de la tapadera; I.- Recipiente curvo para la recogida de hielo; J.- Recipiente interior dentro del cual va montada el mecanismo de trituración.

Se advierte por los dibujos descritos, que el aparato está constituido por un recipiente A, cerrado por una tapadera y que este recipiente contiene en su interior otro más pequeño J, dentro del cual se introducen los trozos de hielo. Este recipiente pequeño está atravesado por un eje D, sobre el que hay montado un juego de cuchillas circulares E, con dientes en forma de garfios. El referido eje gira accionado por una manivela C, situada fuera del recipiente. Una vez



35

colocados los trozos de hielo dentro del recipiente J, se
 cierra la tapadera, la cual lleva en su interior dos o más
 tabiques provistos de dientes escalonados G, que colaboran
 con su empuje en el trabajo del picado cuando las cuchillas
 actúan. Colaboran también con este trabajo las piezas F,
 situadas en los ángulos inferiores al lado de las cuchillas,
 de modo que al girar éstas los trozos de hielo son volteados
 y golpeados contra las referidas piezas de choque G y F.
 Las piezas F, pueden acercarse más o menos a las cuchillas
 por virtud de un botón de mando L, situado fuera del reci-
 piente, con lo cual se consigue que el picado sea más o me-
 nos fino.

40

45

El hielo picado cae a la caja D, situada en la parte
 baja del recipiente, y esta caja puede retirarse para dis-
 poner del hielo picado. Entonces, y con el fin de recoger
 el agua que se vierta del recipiente de picado, se dispone
 de una pieza curva en forma de cuenco, señalada con la le-
 tra I, cuyo extremo superior puede girar de modo que perma-
 nece apartada en un lado por el empuje del cajón cuando
 este está en su sitio. En cambio, cuando el cajón se retira,
 la pieza referida J, por razón de su peso, se sitúa debajo
 del mecanismo de trituración, y otra vez volverá a retirar-
 se, vertiendo el agua recogida en la caja B, cuando esta se
 coloque en su sitio.

50

55

60

Se deduce de lo que antecede, que el aparato descrito
 es de una estructura muy simplificada y de un funcionamiento
 práctico muy eficaz. Las piezas de que se compone son redu-
 cidas y sólidas, por lo que no hay que prever obstrucciones
 ni deterioros. El coste del aparato también será reducido,
 lo que facilitará su difusión.

65

Hecha la descripción precedente, es preciso añadir que
 los detalles de realización de la idea expuesta pueden variar,
 sin que por ello cambie la esencia de la invención que es la



- 4 -
que se desprende de los párrafos que anteceden y la que se reivindica en la siguiente

N O T A

70 En resumen: El Modelo de Utilidad cuyo registro se solicita, recaerá sobre las reivindicaciones siguientes:

75 1ª.- Aparato para picar hielo, caracterizado porque se compone de un recipiente cerrado por una tapadera, estando este recipiente provisto en su parte superior de otro recipiente pequeño, dentro del cual hay un juego de cuchillas circulares con dientes en forma de garfios, montadas estas cuchillas sobre un eje que gira accionado por una manivela situada fuera del recipiente.

80 2ª.- Aparato para picar hielo, según la reivindicación 1ª, caracterizado porque el hielo se coloca en trozos dentro del recipiente pequeño y luego se cierra la tapadera la cual lleva en su interior dos o más tabiques provistos de dientes escalonados que colaboran con las cuchillas en el trabajo del picado, colaborando igualmente en este trabajo otras
85 piezas situadas en los ángulos inferiores del recipiente pequeño, al lado de las cuchillas, de modo que al girar estas los trozos de hielo son volteados y picados.

90 3ª.- Aparato para picar hielo, según las reivindicaciones anteriores, caracterizado porque las piezas últimamente indicadas se acercan más o menos a las cuchillas por virtud de un botón de mando situado fuera del recipiente, consiguiéndose así que el picado del hielo sea más o menos fino.

95 4ª.- Aparato para picar hielo, según las reivindicaciones anteriores, caracterizado porque el hielo picado cae a una caja situada debajo del mecanismo descrito, pudiendo retirarse esta caja del recipiente para disponer del hielo picado y entonces, con el fin de recoger el agua del recipiente de picado, se sitúa bajo las cuchillas una pieza curva en forma de cuenco, que gira por su extremo superior y permanece



180749

100

apartada por el empuje del cajón cuando este está en su sitio y, cuando es retirado, la pieza referida cae por su propio peso para colocarse debajo del mecanismo de trituración.

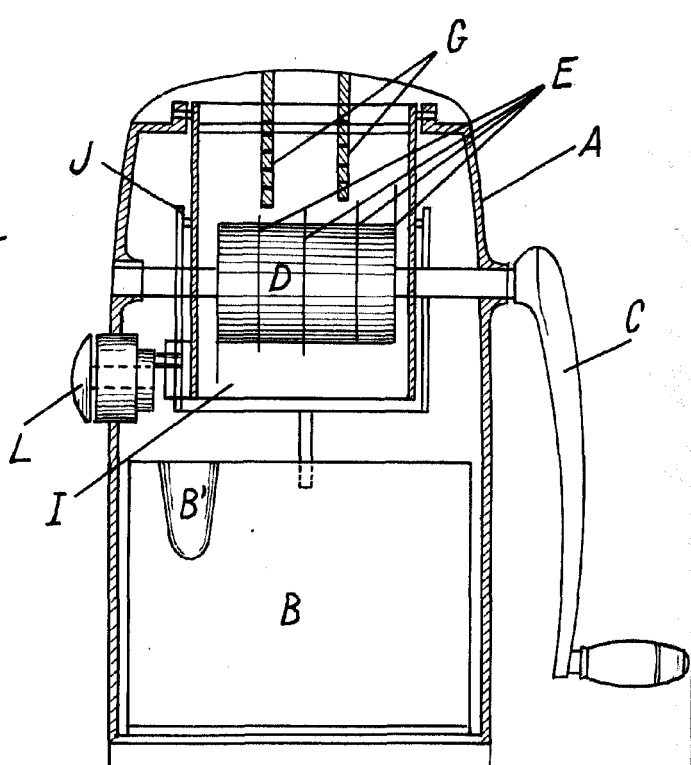
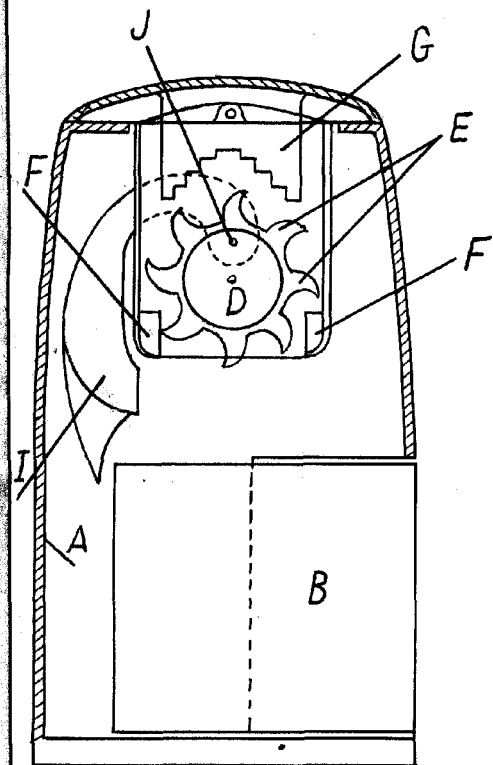
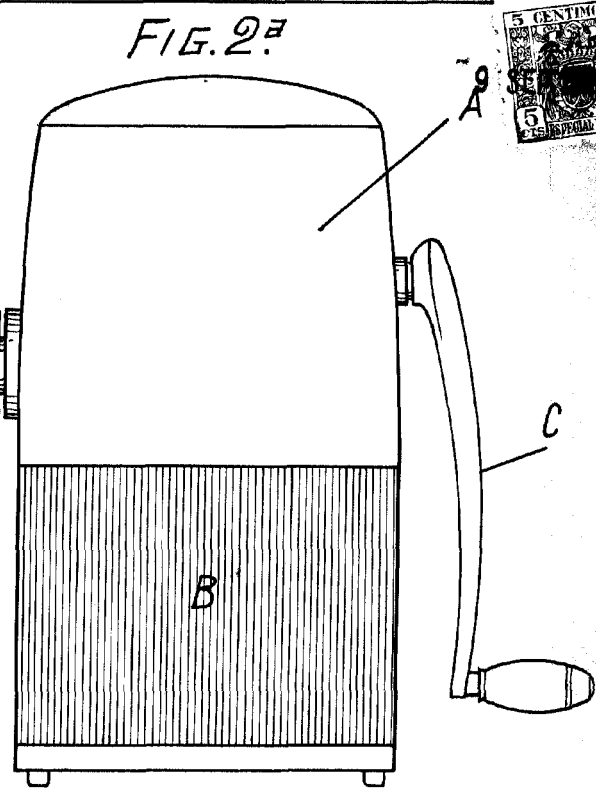
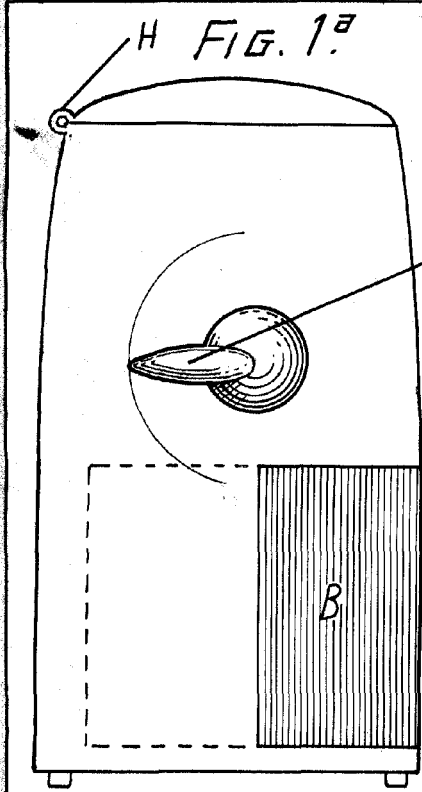
105

5ª.- Se reivindica, por último, como objeto sobre el que ha de recaer el Modelo de Utilidad que se solicita, "APARATO PARA PICAR HIELO".

Todo conforme queda descrito en la presente Memoria, que consta de cinco páginas escritas a máquina por una sola cara y dibujos que se acompañan.

Madrid, 9 de Septiembre de 1.948

ALFONSO UNGRIA



ESCALA VARIABLE
 MADRID, 9 DE Septiembre 1948
 ALONSO URRUTIA