



18072

18072

MEMORIA DESCRIPTIVA

que se acompaña

a la solicitud de

Un MODELO DE UTILIDAD por VEINTE AÑOS en ESPAÑA,

a favor de

DON RAMON D. TEJEIRO y DON FERNANDO RIAÑO GOIRI,

residentes en SANTANDER, Paseo de Pereda 21 y

Castelar 11 respectivamente.

por

"DISPOSITIVO DE MATERIAL PLASTICO TRANSPARENTE

PARA UNION DE CRISTALES DE TODAS CLASES".

Inventores: Los solicitantes, de nacionalidad española.

-----*****-----

18072



5

La invención a que se refiere la presente Memoria, constituye una novedad industrial con características y ventajas que la hacen merecedora del privilegio de explotación exclusiva que por ella se solicita, de acuerdo con las prescripciones que establece la vigente Estatuto sobre Propiedad Industrial de 26 de Julio de 1.929, texto refundido, publicado el 30 de Abril de 1.930.

10

La invención se representa en el dibujo que se acompaña, y por el se advierte que consiste en una varilla cilíndrica o de cualquier otra sección que se fabrica con material plástico transparente tal como metacrilato de polimetilo (plexiglás) acetato de celulosa, polistireno y productos equivalentes por su transparencia y elasticidad, que pueden hacerse mezolados o no.

15

Esta varilla está provista de dos acanaladuras longitudinales, situadas una a cada lado, y señaladas en el dibujo con la letra A. En estas acanaladuras se introducen los bordes de los cristales que han de unirse, pudiendo ser estos cristales de cualquier forma, y planos o curvos.

20

La utilización del dispositivo indicado, se extiende a lunas de escaparates y vidrios de todas clases, aplicados a la construcción, la ebanistería, etc.

25

Se consigue con este dispositivo eliminar materiales opacos, generalmente empleados en los dispositivos de unión conocidos. Por ser transparente la moldura descrita, los vidrios unidos ofrecen mayor visibilidad y un aspecto más estético. Por añadidura, como los materiales empleados tienen una cierta flexibilidad, se evitan roturas de los cristales a causa de conmociones en los marcos.

30

Esto explica las ventajas de la invención a que nos referimos, que se efectúa, por añadidura, por medios económicos, lo que ha de hacer que el dispositivo en cuestión desplace a cuantos medios se utilizan actualmente para fines

18072



35

semejantes, motivo este por el que se desea protegerle por un privilegio de explotación que evite fáciles imitaciones.

40

Hecha la descripción precedente, es preciso añadir que los detalles de realización de la idea expuesta pueden variar, sin que por ello cambie la esencia de la invención que es la que se desprende de los párrafos que anteceden y la que se reivindica en la siguiente

N O T A

En resumen: El Modelo de Utilidad cuyo registro se solicita, recaerá sobre las reivindicaciones siguientes:

45

50

1ª.- Dispositivo de material plástico transparente para unión de cristales de todas clases, caracterizado porque consiste en una varilla cilíndrica o de cualquier otra sección que se fabrica con material plástico transparente tal como metacrilato de polimetilo (plexiglás) acetato de celulosa, polistireno y productos equivalentes por su transparencia y elasticidad, mezclados o no, teniendo esa varilla dos acanaladuras longitudinales, una a cada lado, destinadas a introducir en ellas los bordes de los cristales, lográndose así eliminar materiales opacos y roturas por conmociones de los marcos, como consecuencia de las particularidades expuestas en el curso de la memoria.

55

2ª.- Se reivindica, por último, como objeto sobre el que ha de recaer el Modelo de Utilidad que se solicita, "DISPOSITIVO DE MATERIAL PLASTICO TRANSPARENTE PARA UNION DE CRISTALES DE TODAS CLASES".

60

Todo conforme queda descrito en la presente Memoria, que consta de tres páginas escritas a máquina y dibujos que se acompañan.

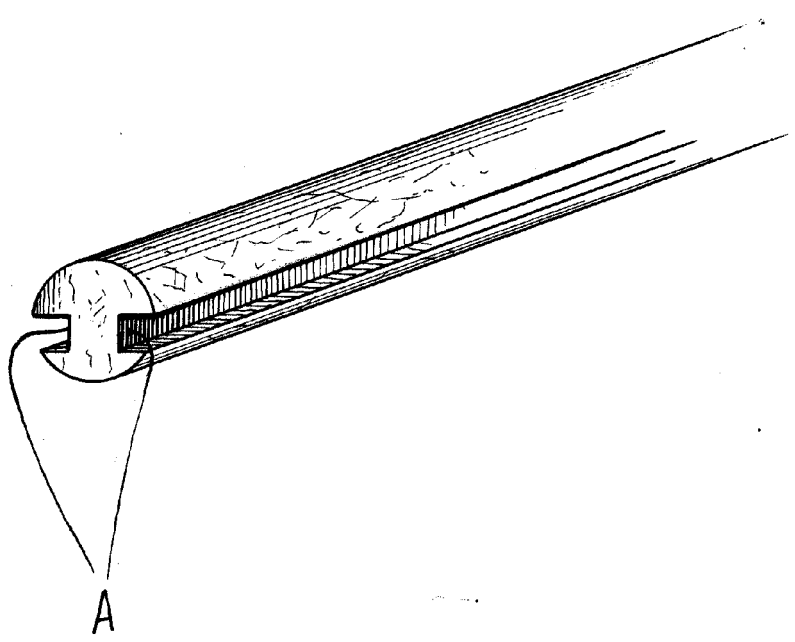
Madrid, 9 de Septiembre de 1.948

ALFONSO UNGRÍA

18072

D. Ramón D. Tejero y D. Fernando Riase Goiri

Hoja única



ESCALA VARIABLE
MADRID, 9 DE Septiembre 1918
ALFONSO UNGER