

18068



MEMORIA      DESCRIPTIVA

de un MODELO DE UTILIDAD, cuyo registro se solicita por veinte años, para España y sus Posesiones a favor de D<sup>a</sup> ROSAURA SERRET CAMPA, D. JAIME SERRET CAMPA y D. JUAN ALAY SERRET, todos ellos de nacionalidad española y residentes en Barcelona, calle de Ali-Bey núm 12 por; "NUEVO BIGUDI O RIZADOR PARA EL CABELLO".

DESCRIPCION

Esta memoria trata, como el enunciado indica, de un nuevo bigudí o rizador para el cabello que suplirá con varias ventajas a los actuales conocidos, pues estos, aún cuando cumplen su misión, resultan incómodos debido a que,

18068



5.- por ser, unos, de plomo recubiertos con tela, y, otros, de materia plástica que, por su rigidez cuando son colocados en el cabello para los fines propuestos, producen molestias al tenerse varias horas colocados y, sobre todo, si en el transcurso de ellas, ha de permanecerse acostado.

10.- Igualmente, también resulta incómodos para su colocación, pues, los de plomo, han de atarse al cabello, y, los de materia plástica sólida no pueden en ningún momento ser bien colocados porque los dispositivos de sujeción que llevan, lo impiden.

15.- A subsanar estas molestias y perfeccionar tales elementos para el tocado, se han hecho los estudios y proyectos consiguientes que, puestos en práctica, han dado resultados sumamente satisfactorios, pues simplemente y a la vista del plano que se acompaña, se puede apreciar de una manera manifiesta la simplicidad del objeto de este registro con los ya conocidos, obteniéndose, con él una mejora notable en su funcionamiento, una mayor comodidad, un mayor rendimiento y una mayor economía en su precio de coste.

20.- En el ya citado plano se ve que:

La Fig. 1ª es una representación completa del bigudí que se describe y seccionado longitudinalmente por uno de sus lados,

La Fig. 2ª, es una vista por la parte superior.

30.- La Figª 3ª, es una variante del objeto motivo de este registro pero visto por una de sus dos mitades, y

La Fig. 4ª, representa a la pieza o rodillo que coge el cabello y lo sujeta al bigudí.

35.- Por dichas figuras se aprecia que el citado bigudí consta de las siguientes elementos;

180.68



(A) Bigudí.

(B) Corte cóncavo y longitudinal en uno de los lados del bigudí.

40.-

(C) Pieza o rodillo que coge el cabello y lo sujeta al bigudí.

45.-

De lo relacionado se comprende que el bigudí cuya protección se desea, consta de un cuerpo cilíndrico (A) de una sola pieza de materia flexible y con extremos unidos entre sí, que puede ser hueco o macizo y con cualquier forma geométrica, provisto en uno de sus lados de un corte cóncavo y longitudinal (B) donde se acopla la pieza o rodillo (C) que coge el cabello y lo sujeta al bigudí.

50.-

Si el cuerpo cilíndrico (A) es macizo, es necesario que a ambos lados del corte cóncavo y longitudinal (B) lo sea hueco en la longitud necesaria para que pueda acoplarse en él, la pieza o rodillo (C).

55.-

Esta pieza o rodillo (C), puede tener también la forma geométrica que se desee, aún cuando la más conveniente es con la que en los planos adjuntos se la representa, es decir; con extremos afilados y un rebaje cóncavo en toda la circunferencia de su centro.

60.-

El bigudí que se describe, cumple sus funciones sujetando las puntas del cabello entre la pieza rodillo (C) y la parte flexible (A) del bigudí, y, haciendo girar sobre sí misma ésta, dada su flexibilidad, vá enredándolo hasta donde se desee para quedar colocado perfectamente, sin que ello suponga la menor incomodidad, por cuanto que, su flexibilidad, le hace ser dúctil y acomodaticio sin producir molestias, permitiendo tenerlos colocados durante la noche y mientras se esté acostado y sin posibilidad de que se pueda soltar.

65.-

Por último ha de dejarse expuesto que, lo descrito



70.- lo ha sido meramente a título ilustrativo, pero no limitativo, ya que el bigudí que se patenta es susceptible de admitir modificaciones de forma y materia, siempre y cuando no se altere su esencialidad.

### REIVINDICACIONES

75.- 1ª) "NUEVO BIGUDI O RIZADOR PARA EL CABELLO" caracterizado por estar constituido a base de un cuerpo cilíndrico hueco o macizo, de materia flexible y de una sola pieza con extremos convenientemente unidos entre sí y con cualquier forma geométrica, teniendo en uno de sus lados un corte cóncavo y longitudinal.

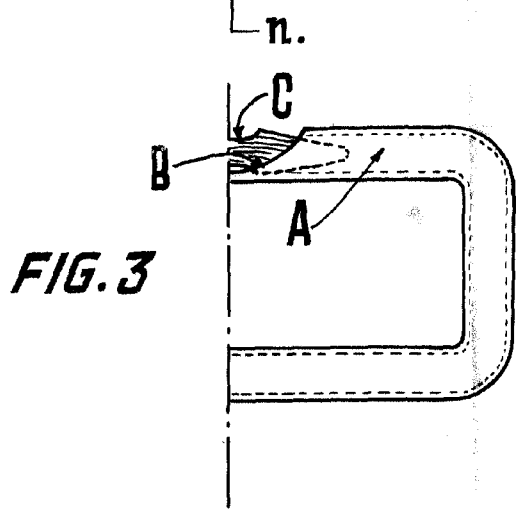
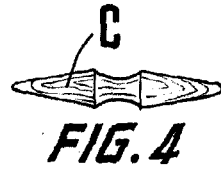
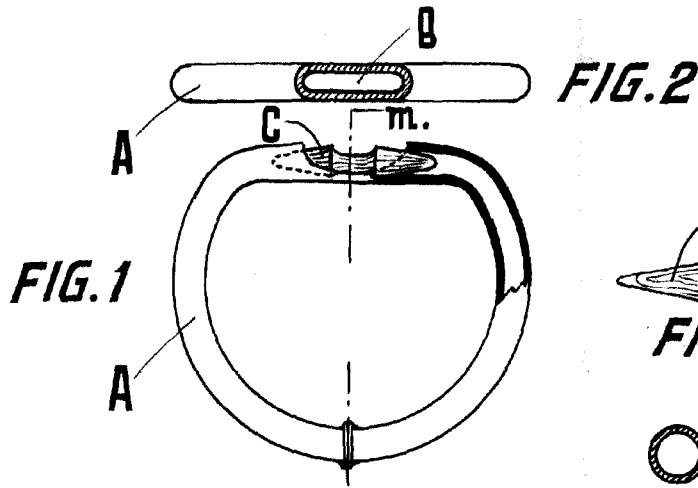
80.- 2ª) NUEVO BIGUDI según la anterior reivindicación, caracterizado porque el cuerpo flexible antes mencionado, en caso de ser macizo, tendrá que ser hueco a ambos lados del corte cóncavo y longitudinal para poder admitir los extremos de una pieza o rodillo que se sitúa sobre él.

85.- 3ª) NUEVO BIGUDI según las anteriores reivindicaciones caracterizado por quedar complementado con la pieza o rodillo que se cita en la nota anterior y que puede ser de cualquier forma geométrica apropiada siempre que pueda acoplarse perfectamente en el interior del cuerpo o parte flexible del bigudí y por el lugar del corte cóncavo que ella tiene.

90.- 4ª) "NUEVO BIGUDI O RIZADOR PARA EL CABELLO".  
 Conta la presente memoria descriptiva de cuatro hojas foliadas y mecanografiadas por una sola cara con un total de noventa y cuatro líneas incluida ésta.

Madrid 8 de Septiembre de 1.948

ANTONIO ESCRIBA  
R.P.



Madrid 7 de septiembre 1948

ANTONIO SERRET Y J. ALAY  
*[Handwritten signature]*

ESCALA VARIABLE