

18064

18064



MEMORIA DESCRIPTIVA

para un modelo de utilidad por veinte años, por "APARATO-PINZA ARTICULADA PARA PROTESIS DENTAL", a favor de Doña Isabel TORRES CHACÓN, de nacionalidad española, domiciliada en Eibar, (Guipuzcoa), carretera de Arrate (casa Unceta).

- - - - -

La presente solicitud de modelo de utilidad se refiere a un aparato-pinza para protesis dental que presenta indudables ventajas sobre los aparatos de este tipo.

Los aparatos conocidos en la actualidad adolecen de numerosos defectos que se subsanan en el modelo, objeto de esta solicitud, ya que no reproducen los movimientos de las mandibulas en que están asentadas las arcadas dentarias con la fidelidad necesaria para la realización de su cometido, por el contrario, el aparato que a continuación se describirá, reproduce exactamente y en su totalidad los movimientos que efectúan las mandibulas, y no solamente los de abertura y cierre, sino también los ligeros movimientos laterales o de vaiven que las mismas realizan, mediante los dispositivos adecuados previstos a tal fin.

Dicho aparato consiste en dos piezas ó cuerpos articulados entre si, por sus extremos, formando una pinza, cuyos brazos se encuentran formados por otras piezas fabricadas de



- varilla o alambre, cuya configuración puede variar en la forma requerida, según las diversas necesidades, y que pueden ser
20. intercambiadas entre sí o por otras de forma distinta. La facilidad de intercambio representa una gran ventaja, así como el que los brazos constituidos por estas piezas de varillas se puedan introducir más o menos en los alojamientos practicados en los cuerpos de la pinza, y fijarse en la posición requerida por medio de unos tornillos, constituyendo ello un sistema de graduación sencillo y de fácil manejo. También es de notar que el sistema de articulación de los dos cuerpos donde se fijan los brazos, permite, merced, a su especial construcción, el poder oscilar lateralmente, reproduciendo así los movimientos laterales de vaiven que las mandíbulas realizan en un plano horizontal.
- 25.
- 30.

- Para mejor comprensión del objeto de este modelo de utilidad, se acompaña una hoja de planos en la que se representa en dos posiciones el aparato pinza articulado para prótesis dental.
- 35.

- La figura 1 representa una vista general del aparato abierto en sentido frontal, mostrando especialmente la colocación del muelle -e- que regula los movimientos del cuerpo principal -a-, mientras que la figura 2 representa la misma vista general del aparato en una posición más cerrada, ilustrándose en la misma con línea discontinua la colocación de una dentadura en las ramas o brazos.
- 40.

- El citado aparato está constituido por dos piezas o cuerpos principales -a- y -b-, en los que se fijan las piezas -d- y -c- que forman los brazos de la pinza. Estos brazos están sujetos a los cuerpos principales por medio de los tornillos -f- y -g- para el cuerpo -a-, y por los tornillos -h- e -i- para el cuerpo -b-, pudiéndose introducirlos más o menos
- 45.



y fijarse en la posición que convenga.

50. La separación entre los brazos de la pinza se puede fijar por medio del tornillo regulador -j-, que actúa sobre el saliente -k- del cuerpo principal -b-. El muelle tensor -e- que se encuentra sujeto sobre el cuerpo -b- por medio del tornillo -l-, realiza la doble función de mantener abiertas las ramas de la pinza y la de facilitar, en cooperación con el sistema de articulación de los cuerpos -a- y -b-, el suave movimiento lateral del uno sobre el otro. Este sistema de articulación está constituido por dos pivotes cilindricos -o-, unidos a la pieza o cuerpo principal -a-, en los extremos -n-, por medio de las tuercas -m-, en los pivotes se apoyan los extremos del muelle -e-. Estos pivotes encajan en las ranuras -p-, practicadas en los extremos del cuerpo principal -b-, de una manera holgada, permitiendo el libre juego de un cuerpo con relación al y estableciéndose así el desplazamiento lateral del cuerpo principal -b- portador de una de las arcadas dentarias, con relación al otro cuerpo -a-, portador de la arcada dentaria opuesta. Estos desplazamientos laterales se consiguen, simplemente, actuando con las manos sobre el cuerpo -b-, pudiendo ser independientes los desplazamientos de un lado respecto del otro o realizarse ambos a la vez.
- 55.
- 60.
- 65.
- 70.

- Realizado como se ha descrito anteriormente, el aparato puede reproducir con toda fidelidad cualquier clase de movimientos de las mandíbulas, tanto el de abertura de éstas, que se logra actuando sobre el tornillo regulador, como los de desplazamiento lateral o de vaiven que realiza una mandíbula sobre la otra, merced al dispositivo especial de acoplamiento que el mismo posee. Por ello este aparato significa un gran avance sobre los que hasta ahora se venían utilizando con ana-
- 75.



80. logos fines, por protésicos y dentistas, ya que ninguno presentaba junto a las ventajas citadas la facilidad y sencillez de sustitución de los brazos -c- y -d- en que se montan las arcadas dentarias para adaptarlas a las especiales necesidades dimensionales de cada caso.

85. Las dimensiones y forma del aparato pueden variar dentro de los límites que le imponen su cometido específico y asimismo pueden variar los materiales en que el mismo podrá construirse, que podrán ser aceros especiales inoxidables ó cualesquiera otros metales adecuados, revestidos o no por cromado, niquelado, et., etc.

90.

N O T A

Se declara de novedad y de propia invención el objeto de esta solicitud, con las siguientes

Reivindicaciones

95. 1.-Aparato-pinza articulada para prótesis dental, caracterizado porque está constituido por dos piezas o cuerpos principales -a- y -b- articulados entre sí, provistos de unos brazos -c- y -d-, formados por varilla acodada en forma de U o análoga, en los que se colocan las arcadas dentarias.

100. 2.-Aparato-pinza articulada, según la anterior reivindicación, caracterizado porque el sistema de articulación de los cuerpos antes citados está constituido por dos pivotes cilíndricos -c-, fijos en los extremos laterales del cuerpo -a- que encajan en unas ranuras -p-, practicadas en los extremos correspondientes del cuerpo -b-, pudiendo oscilar éstos dentro de aquellas, y completándose el sistema de acoplamiento por un muelle -e- sujeto por el centro al cuerpo -b- y por los extre-

105

18084



mos a los pivotes cilindricos -o-, situados en el cuerpo -a-.

110. 3.- Aparato-pinza articulada, según las reivindicaciones anteriores, caracterizado porque las piezas acodadas -c- y -d- que forman los brazos de la pinza, están sujetas a los cuerpos principales por medio de tornillos, lo que permite su graduación en longitud y altura, y el fácil intercambio por otras según las necesidades.

115. 4.- Aparato-pinza articulada, según las reivindicaciones anteriores, caracterizado porque para fijar la abertura de la pinza en cualquier ángulo, lleva uno de los cuerpos del aparato un tornillo regulador -j-, que se apoya sobre un resalte -k- practicado en el cuerpo opuesto.

120. 5.- El modelo de utilidad cuyo privilegio se solicita por veinte años para España y sus dominios, deberá recaer por "APARATO-PINZA ARTICULADA PARA PROTESIS DENTAL", según se describe y reivindica en la presente memoria descriptiva que consta de cinco hojas foliadas y mecanografiadas por una sola cara y se ilustra con los dibujos que a la misma se acompañan.

Madrid, 8 de Septiembre de 1948.

pp: Isabel TORRES CHACON



ESCALA VARIABLE

18634

Fig. 1

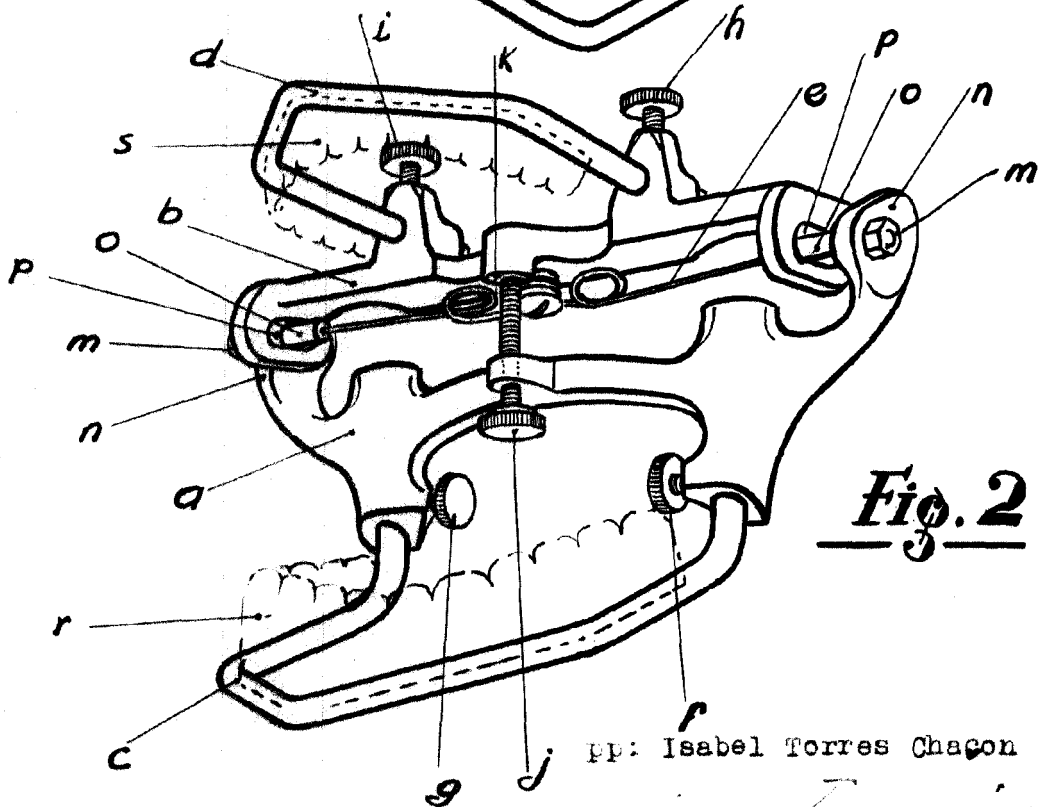
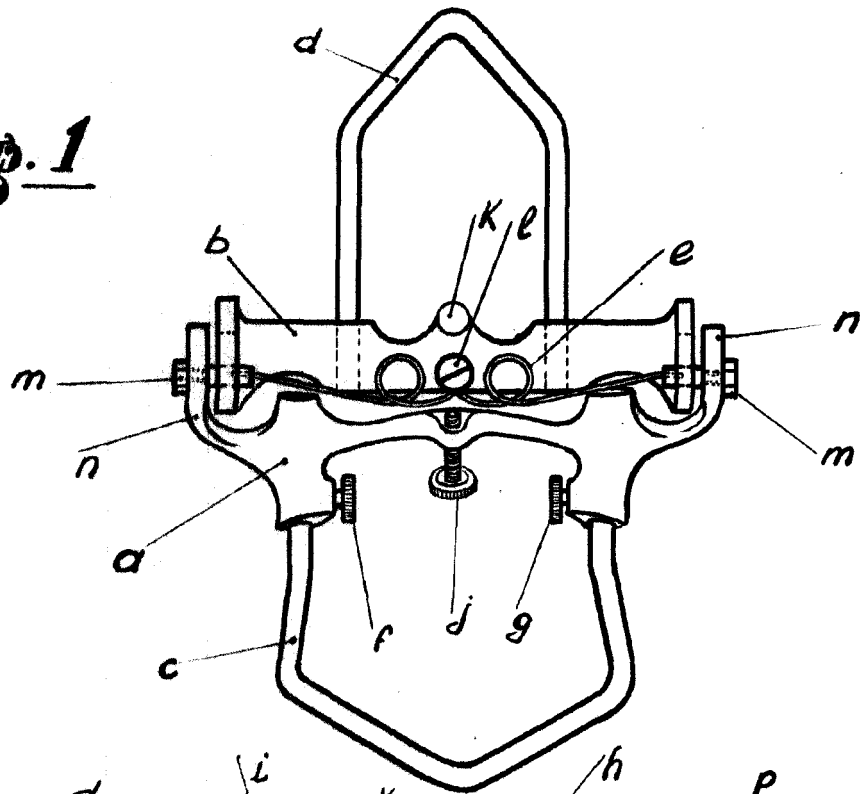


Fig. 2

pp: Isabel Torres Chacon