

18063

18063

CP 112.

E/BD-19



348

MODELO de UTILIDAD

que por veinte años, se solicita, a favor de don Benito Manso Alonso, de nacionalidad y residencia españolas, que ha de recacer sobre CEPILLOS PARA DIENTES.-

M e m o r i a      d e s c r i p t i v a .

-o-o-o-o-o-o-o-o-o-o-o-o-o-

El presente registro de Modelo de Utilidad, tiene por objeto garantizar la explotación exclusiva, en todo el territorio nacional, de un cepillo para la limpieza de dientes y manejo de encías conforme se describe a continuación y se representa en forma gráfica, aunque a título de ejemplo, en el plano que se acompaña.

En dicho plano, en la fig. 1, se muestra una vista lateral del cepillo con sus puas B. y el mango C. En la fig. 2, una vista superior del mismo, sea en planta, donde se aprecia en trazos de puntos la cavidad para el mango, y en la 3, una variedad

5

10

18063

del mismo, consistente en estar erizado por ambas de sus caras, de puas para mayor facilidad en su manejo.

15

Como puede apreciarse consiste en un trozo de forma preferentemente rectangular, y las puas de goma o materia plastica, color, forma y tamaño variables, seran de forma tronco-cónicas. En su interior y en sentido longitudinal, va practicada una caja, cuya característica, es que su boca exterior, tiene por lo menos un milímetro menos de seccion, que en su extremo interior, para de este modo alojar el mango y evitar su facil desplazamiento. El citado mango puede ser de madera o plastico, en cualquier forma.

20



1948

25

Las dimensiones seran variables y en general cuanto sea accesorio y secundaria, siempre que no altere, cambie o modifique la esencialidad del invento que se describe en las lineas anteriores cuyos términos deben ser tomados, con caracter amplio y nunca en forma limitativa, reservandose el petionario a obtener los oportunos registros complementarios, que la práctica de su invención, le vaya aconsejando.

30

35

**N o t a   d e**

**R e i v i n d i c a c i o n e s .**

-o-o-o-o-o-o-o-o-o-o-o-o-o-o-o-o-

40

Se reivindica, como propio y a favor de don Benito Manso Alonso, de nacionalidad y residencia españolas, por los extremos siguientes:

45

**PRIMERO.**- Por un cepillo para dientes, caracterizado por ser un trozo rectangular de goma, erizado en una o dos de sus caras, por puas tronco-cónicas, en cuyo interior y en sentido longitudinal

28068

- tres -

va practicada una caja, cuya característica, es que su boca exterior tiene por lo menos un milímetro, menor de sección en su extremo interior, para mejor alojar el mango y mas facil desplazamiento en su doble uso de limpieza de dientes y masaje de encías.

50



348

SEGUNDO.- Por un cepillo para dientes, cuyas puas pueden ser de goma o materia plastica, color, forma y tamaño variables, en una o dos caras del mango.

55

TERCERO.- Por un "Cepillo para dientes".

Tal y como queda descrito en la memoria precedente y para los fines, que en la misma, se dejan bien especificados.

60

La presente memoria, consta de tres hojas mecanografiadas y foliadas, por una sola cara, y de un plano, en forma reglamentaria, para la mejor comprensión del invento.

Madrid, a siete de septiembre de mil novecientos cuarenta y ocho.

65

P. A. de don Benito MANSO ALONSO,

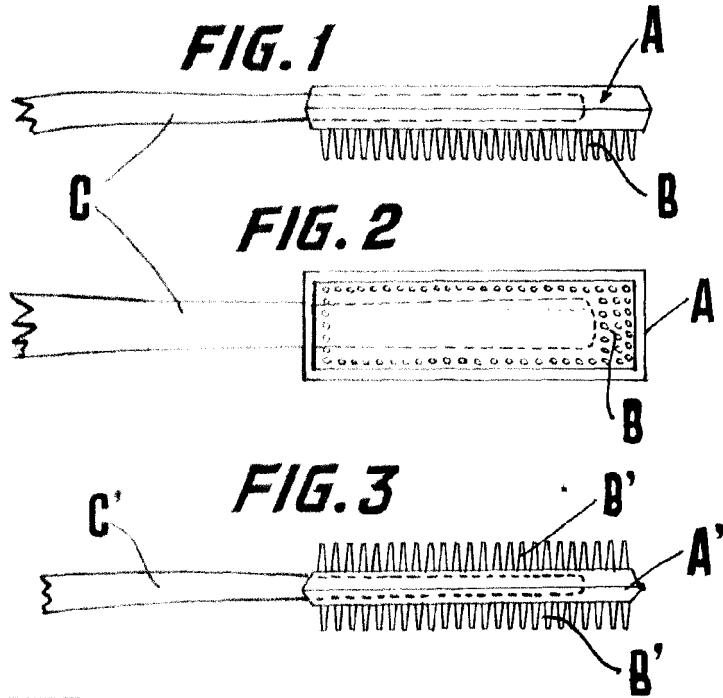
E. Rodriguez de Rivas.

67.c

Por poder,  
ENRIQUE RODRIGUEZ RIVAS

*[Handwritten signature]*

E/NDL



Madrid 7 septiembre 1948

Handwritten signature or initials in cursive script.

ESCALA VARIABLE