



18058

18058

MODELO DE UTILIDAD

que por 20 años, para España y sus Posesiones, se solicita a favor de DON JUAN BAPTISTA DEMAS ALBERT, de nacionalidad española, residente en VICH (Barcelona) Rambla Devalladas, 31-2ª, por: "NUEVO SISTEMA DE ASIENTO CON RESPALDO PLEGABLE".-----

-Memoria descriptiva-

Este registro, tiene por objeto proteger en nuestro territorio un nuevo sistema de asiento plegable con respaldo, que puede aplicarse a cualquier superficie lisa y permite a las personas ancianas o delicadas y en general a los amantes de la comodidad, sentarse confortablemente en lugares fuera de su domicilio ya que se adapta a cualquier piezo plana o a salientes, y su manejo es sumamente cómodo por el poco espacio que ocupa con una ventaja considerable sobre otros sillones plegables que son de complicación a la utilización y de mucho mayor volumen.

El sistema de plegado es muy sencillo y se realiza a base de cintas de lona u otro material adecuado, fijas en los extremos de asiento y respaldo mediante tornillos apropiados. Ello permite la fácil reposición de las cintas cuando se averían por el uso.

Este asiento plegable, puede construirse con respaldo de madera, hierro o metal de cualquier clase, así como de materia plástica, aluminio u otros materiales que se estimen convenientes.

Para mejor comprensión de ésta memoria, va unida a la misma una hoja de dibujos que reflejan claramente la relación del nuevo sistema de asiento plegable.



20

La figura 1, representa una vista lateral del mismo.

La figura 2, lo muestra visto de frente.

La fig. 3, es el asiento plegado.

La figura 4, ofrece una perspectiva del mismo dispuesto para el uso.

25

La figura 5, destaca un detalle del ajuste entre el asiento y respaldo, así como la sujeción a éste de la cinta.

Estos dibujos se complementan con las siguientes indicaciones

a- respaldo

b- asiento

30

c- ranuras donde encajan los extremos del respaldo

d- cuñas de la extremidad del respaldo que se acoplan a las ranuras c.

e- cintas que unen respaldo y asiento

f-f'- paso de las mismas a través de los listones

35

g- tornillos para sujeción de las cintas a los listones.

En relación con estos dibujos y referencias describiremos seguidamente el sistema de asiento plegable que nos ocupa, cuyas piezas básicas constituidas por el respaldo a y el asiento b, encajan

40

mediante una cuña d, situada en cada extremo inferior de los listones laterales del respaldo, las cuales al desplegar el conjunto, se acoplan a una ranura c abierta en sentido vertical en cada extremo posterior de los listones laterales del asiento; estas cuñas con su borde anterior hacen tope sobre el fondo de dichas ranuras.

45

Los citados respaldos y asiento, que son piezas independientes y que fuera de uso o plegados, quedan superpuestos tal como se refleja en la figura 3, están unidos por unas cintas e, sujetas por dos tornillos g, a la cara inferior de los listones laterales del asiento para pasar a través de éstos mediante unas ranuras verticales f



50 saliendo por la parte superior para penetrar por otra abertura f'  
practicadas en los listones laterales del respaldo, yendo a fijar-  
se los extremos de las cintas en la parte posterior de los citados  
listones, sujetos por otros dos tornillos g.

Estas cintas que permanecen flojas mientras el conjunto está  
plegado, se tensan, al abrirlo y sirven de sujeción al respaldo  
55 cuyo tope con el asiento mantienen eficazmente.

Descrita la naturaleza y característica del objeto de esta  
memoria, se declara que los puntos propios y nuevos cuya explota-  
ción exclusiva se solicita en territorio español, están compren-  
didos en las siguientes

60 REIVINDICACIONES

1ª.- Nuevo sistema de asiento con respaldo plegable, caracterizado  
porque el respaldo y asiento constituidos por piezas separadas, en-  
cajan entre sí mediante una coña dispuesta en cada extremo inferior  
de los listones laterales del respaldo, que al desplegar el conjun-  
to, se acopla a una ranura abierta en sentido vertical en cada ex-  
tremo posterior de los listones laterales del asiento propiamente  
dicho, haciendo la citada coña con su borde anterior, tope sobre el  
65 fondo de dicha ranura.

2ª.- Nuevo sistema de asiento con respaldo plegable, según lo rei-  
vindicado en el punto primero, caracterizados porque dichos respal-  
dos y asiento están unidos por dos cintas, sujetas con torni-  
llos a la cara inferior de los listones laterales del asiento y que  
pasan a través de éstos mediante unas ranuras verticales para salir  
por la parte superior y penetrar por otra abertura análoga practi-  
75 cadas en los listones laterales del respaldo, en otra cara posterior  
quedan fijos por medio de tornillos los extremos de las cintas cita-  
das. Estas permanecen flojas mientras el conjunto está plegado y se  
tensan al abrirlo, sirviendo de sujeción al respaldo, cuyo tope con  
el asiento mantienen eficazmente.

80 3ª.- "NUEVO SISTEMA DE ASIENTO CON RESPALDO PLEGABLE" ---

Tal como se describe en la presente memoria y se ilustra en los

Consta esta memoria de cuatro hojas numeradas y mecanografiadas por una sola cara.-

Madrid, 11 SEP. 1948

REPUBLICA DE ESPAÑA  
M. R.

*Edice*

18058



68

Fig. 1

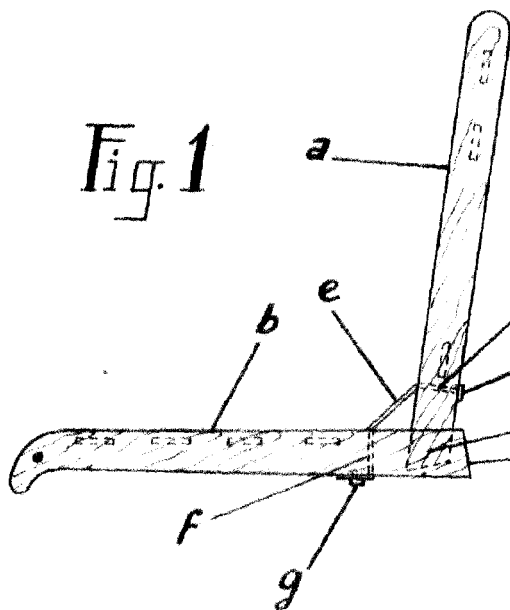


Fig. 3

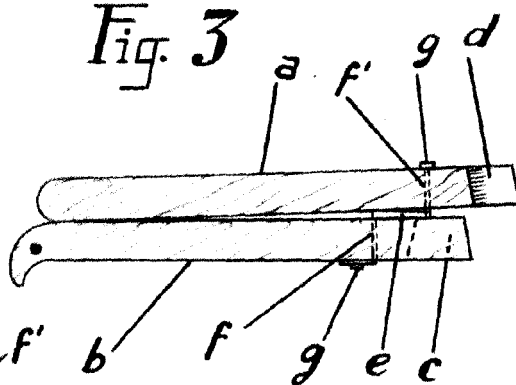


Fig. 4

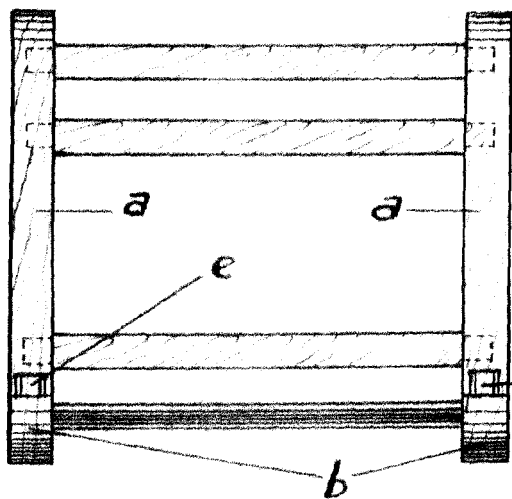
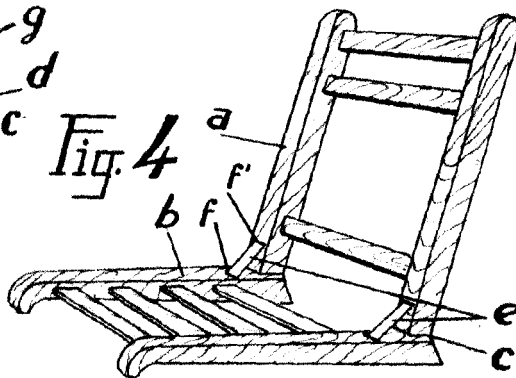


Fig. 2

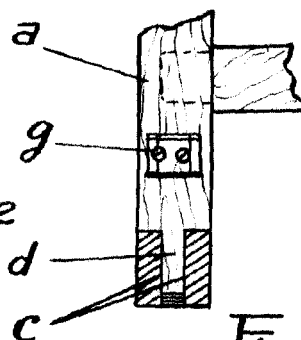


Fig. 5

Escala variable  
MADRID, AGOSTO, 1948