

: 18049 : 18049

MODELO DE UTILIDAD

por 20 años

a favor de D. Juan MONTILLOR ANTUNEZ

de nacionalidad española

domiciliado en SABADELL (Barcelona) Avda. Ejercito Español, 14

por:

"UN PEINE-FUENTE"

MEMORIA DESCRIPTIVA

El presente Modelo se refiere a un peine-fuente.

Hasta ahora, para efectuar la operación del peinado del  
cabello era necesario disponer de dos o más adminículos, tales  
como el peine y la botella o botellas de la loción capilar, lo  
5. que motivaba un exeso de peso en los neceseres de viaje.

Pues bien, con el modelo en cuestión se evita el inconve-  
niente apuntado, logrando reducir a uno sólo el número de los  
adminículos a usar, el cual cómodamente puede llevarse en el  
bolsillo o en el interior de la valija, al igual que los peines  
10. ordinarios, pero con la ventaja de contener en su interior la  
loción olorosa que al mojar el cabello, permite hacer un buen  
peinado.

Para facilitar la explicación que a continuación sigue,  
se acompaña a la presente Memoria una lámina de dibujos, en la



cual se ha representado un caso de ejecución practica que se cita solamente a título de ejemplo no limitativo.

En el dibujo:

La figura 1 es una vista en alzada del peine-fuente, según el modelo.

La figura 2 es el propio peine con los orificios del depósito abiertos.

Consiste el modelo en un peine (1) en el que se aplica por medio de unas guías (2) u otra forma adecuada un depósito de quita y pon (3) que en la mitad central de su parte se le ha practicado una hendidura (4) en la que está colocado el extremo correspondiente a la potencia de una palanca articulada de primer género que tiene situado su hipomoclio en la guía (5) y la resistencia en el punto (6) donde se ha afianzado una varilla obturadora (7) sujeta con movimiento de va y ven al depósito (3) por el extremo (8) de dicha varilla obturadora, la cual a todo lo largo de su superficie inferior lleva una junta de goma (9) para evitar que en posición de cierre, se deslice el líquido contenido en el interior del depósito (3) por los orificios (10) que éste tiene practicados a todo lo largo o en un sector de su base.

Colocado en la parte superior del depósito (3) hay un resorte antagonista (11) cuya finalidad es la de mantener la varilla (7) en posición de cierre de los orificios (10). Para introducir el líquido en el depósito (3) en un extremo del mismo, hay una abertura obturada por un tapón a rosca, mecanismo rotativo simil grifo, tapa corrediza u otro medio apropiado para llenar con el líquido que se desee el contenido del depósito (3). Entre el depósito y el arranque de las púas del peine hay dispuesta una separación (13) con el fin de evitar que las impurezas del cabello cieguen dichos orificios (10).

El objeto, según se describe se utiliza de la siguiente



Lleno el depósito (3) y asido el peine con la mano, se aprieta con el indice la palanca articulada (4) la cual al descender hace subir el extremo de la resistencia en el que está afianzada la varilla (7), la que asimismo asciende venciendo

5. la oposición presentada por el resorte (11). Las guías (5) y (5') permiten guiar en sentido vertical la ascensión de la varilla (7), la que una vez levantada deja, deslizer el líquido por los orificios (10), con lo que al propio tiempo que humedece el cabello lo peina.

10. El modelo, dentro de su esencialidad, puede ser llevado a la practica en otras variaciones, a las cuales alcanzará igualmente la protección que se recóba. Podrá, pues, ser construido en cualquier forma y tamaño, utilizando para su fabricación los materiales más adecuados; por entrar todo dentro del espíritu

15. de las reivindicaciones.

#### NOTA

#### REIVINDICACIONES

Descrito el objeto y utilidad de la invención, lo que se declara como no divulgado ni practicado en España, comprende las

20. siguientes reivindicaciones:

1ª.- Un peine-fuente, caracterizado esencialmente por el hecho de consistir en un peine de cualquier materia y forma que convenga, dotado en su parte superior de unos orificios en el que se aplica por medio de unas guías u otra forma adecuada, un  
25. depósito preferiblemente de quita y pon, al que en la mitad central de su parte superior se ha practicado una hendidura en la que está colocado el extremo correspondiente a la potencia de una palanca articulada de primer género que tiene situado un hipomoclio en una guía interior y la resistencia en el punto donde  
30. se ha afianzado a dicha palanca una varilla obturadora sujeta por su extremo opuesto al depósito dotada de movimiento de va y ven, guiada por unas guías la cual a todo lo largo de su superficie inferior lleva dispuesta una junta de goma, que en posi-



ción de cierre obtura los orificios concordantes con los del peine practicados a todo lo largo o en un sector de la base del depósito.

2ª.- Un peine-fuente, según la anterior reivindicación en el que colocado en la parte superior del depósito hay un resorte antagonista que mantiene la varilla obturadora en posición de cierre de los orificios del depósito.

3ª.- Un peine-fuente, según las anteriores reivindicaciones en el que para llenar de líquido el depósito, hay en un extremo del mismo, una abertura obturada por un tapón a rosca, u otra forma conveniente tales como un mecanismo rotativo simil grifo, o tapa corrediza.

4ª.- Un peine-fuente, tal como viene reivindicándose, en el que entre el depósito y las púas del peine hay una separación que evita el cegado de los orificios del depósito.

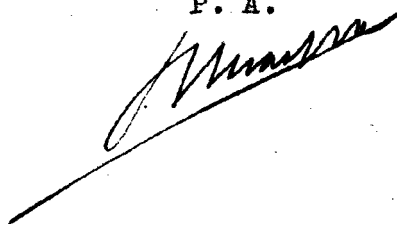
5ª.- " UN PEINE-FUENTE " .

Sean cuales fueren las circunstancias que concurren con la esencialidad propia de la misma.

Consta la presente Memoria descriptiva de cuatro páginas foliadas y mecanografiadas por una sola cara y va acompañada de una hoja de dibujos aclarativos.

Barcelona, 28 de Agosto de 1948

P. A.



18049

18049

FIG. 1

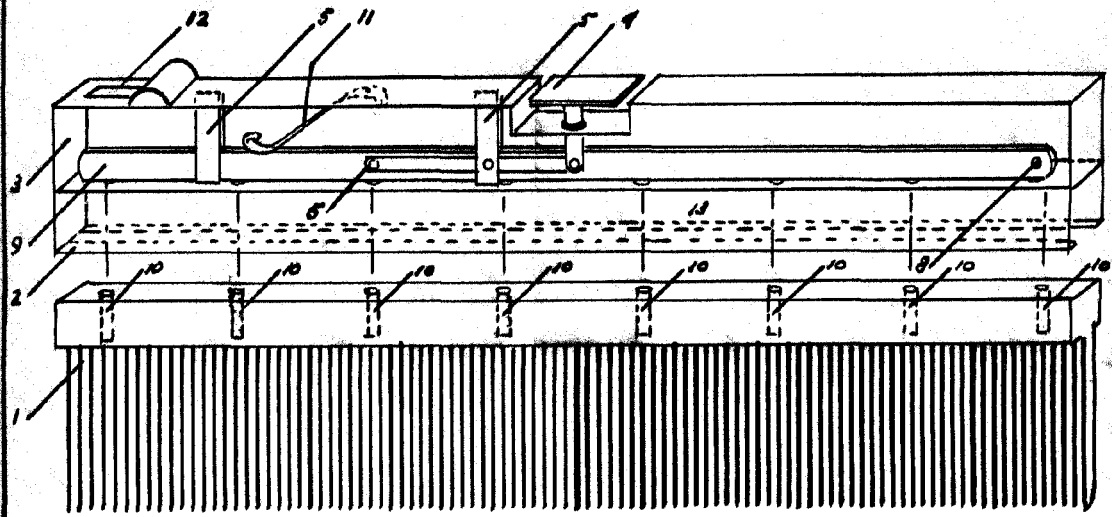


FIG. 2

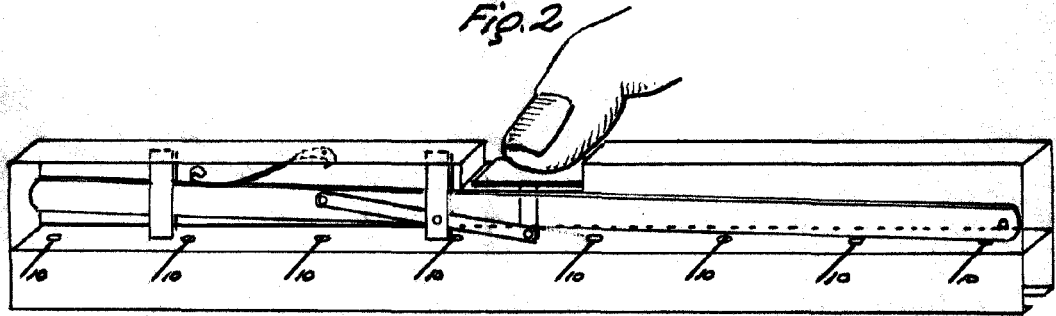


FIG. 3



Barcelona 28 Agosto 1948

P.A.

*[Handwritten signature]*

Escala variable



8/13/48