

18048

MODELO DE UTILIDAD

por 20 años

a favor de la firma JAIME MORET, LTDA.

domiciliada en Barcelona

por:

"UN DISPOSITIVO SUSTENTADOR DE CEPILLOS DENTALES"

MEMORIA DESCRIPTIVA

El presente Modelo de Utilidad se refiere a un dispositivo sustentador de cepillos dentales.

Hasta ahora no existía para los cepillos dentales un dispositivo adecuado que los sustentase debidamente, en los lavabos, colocándose ordinariamente en el interior de un vaso o bien sobre el cristal del estante una vez utilizados.

Pues bien, con el dispositivo objeto del presente Modelo se logra una perfecta sujeción no sólo de un cepillo dental sino de los diferentes que puedan usarse, para el aseo o profilaxis de la boca, por ejemplo cepillos de cerdas fuertes, de cerdas de goma para masaje de las encías o cualquier otra clase de cepillo, teniéndolos todos reunidos en un mismo sitio y al alcance de la mano.

Además su cualidad de ser desmontable, permite llevarlo durante los viajes, ocupando muy poco espacio en la maleta.



ta, y teniendo siempre en cualquier sitio que se vaya, un perfecto sustentador de los cepillos dentales.

Para facilitar la explicación se acompaña a la presente Memoria una lámina de dibujos, en la cual se ha representado un caso de ejecución práctica, que se cita solamente a título de ejemplo.

En el dibujo:

La figura 1 representa en perspectiva una vista del dispositivo para el soporte de cepillos dentales.

10. La figura 2 es una vista del propio dispositivo sin la pieza dotada de orificios portadora de los cepillos, y la figura 3 es la pieza dotada de orificios portadora de los cepillos.

Consiste el Modelo de Utilidad que nos ocupa, en un dispositivo formado por una pieza (1) de vidrio, madera, metal, resinas sintéticas o cualquier material conveniente con una hendidura (2) en uno de cuyos extremos se ha practicado un orificio fileteado que lo atraviesa en el cual encaja precisamente el filete de un tornillo (3) que sirve para afianzar la pieza (1) al borde de la superficie del cristal y otro cuerpo cualquiera que se introduzca en la hendidura (2).

En el extremo opuesto a dicha hendidura (2) se ha practicado una entalla (4) en la que se ensambla una pieza de quita y pon (5) provista de un variable número de orificios o taladros de sección conveniente de igual o mayor tamaño que los mangos de los cepillos pero siempre inferior al del cuerpo de los mismos. La pieza (5) podrá ser sustituida por otra de mayor o menor número de orificios cuando las circunstancias lo exijan, pudiendo ser plana o de cualquier forma o sección.

30. El objeto según se describe, se utilizará de la siguiente manera:

Una vez ensambladas las piezas (1) y (5) se introduce el extremo del cristal-estante del lavabo o de cualquier su-



perficie a la cual se desee afianzar el dispositivo, ros-  
cándose el tornillo (3) hasta que su extremo apriete la su-  
perficie del cristal u otro cuerpo introducido en la hendi-  
dura (2) e impida que pueda deslizarse.

5. Luego se introducen los mangos de los cepillos en los  
orificios (6) impidiendo el volumen de las cerdas, o pías del  
cuerpo de los mismos, que aquellos se deslicen y caigan al  
suelo.

10. El ser de quita y pon, la pieza (5) permite que ésta  
sea sustituida por otra análoga dotada de mayor número de ori-  
ficios o taladros, con la que se aumenta la capacidad de su-  
jeción del aludido dispositivo para contener cepillos boca-  
les de todo uso.

15. El Modelo dentro de su esencialidad, puede ser llevado  
a la práctica en otras variaciones, a las cuales alcanzará  
igualmente la protección que se recaba.

Podrá ser pues construido en cualquier forma y tamaño,  
utilizando para su fabricación los materiales más adecuados,  
por entrar todo dentro del espíritu de las reivindicaciones.

20. N O T A

R E I V I N D I C A C I O N E S

Descrito el objeto y utilidad de la invención, lo que  
se declara como no divulgado ni practicado en España, com-  
prende las siguientes reivindicaciones:

25. 1ª.- Un dispositivo sustentador de cepillos dentales,  
esencialmente caracterizado por el hecho de estar constituido  
por una pieza de vidrio, madera, resinas sintéticas o cual-  
quier otro material conveniente en la cual se ha practicado  
una hendidura a uno de cuyos extremos se ha dotado de un ori-  
30. ficio fileteado, que lo atraviesa, en el que encaja el file-  
te de un tornillo que sirve para afianzar dicha pieza al bor-  
de de la superficie del cristal u otro cuerpo cualquiera que  
se introduzca en la aludida hendidura.



2ª.- Un dispositivo sustentador de cepillos dentales a que se refiere la anterior reivindicación, en cuyo extremo opuesto se ha efectuado una entalla en la que se ensambla una pieza de quita y pon, plana o de cualquier forma o sección, provista de taladros u orificios variables en número apropiado para dar paso a los mangos de los cepillos sin permitir que estos se deslicen dado el tamaño del cuerpo de los mismos y caigan al suelo.

3ª.- "UN DISPOSITIVO SUSTENTADOR DE CEPILLOS DENTALES".

Sean cuales fueren las circunstancias que concurren con la esencialidad propia de la misma.

Consta la presente Memoria descriptiva de cuatro páginas foliadas y mecanografiadas por una sola cara y va acompañada de una hoja de dibujos aclarativos.

Barcelona, 28 de Agosto de 1948

P. A.

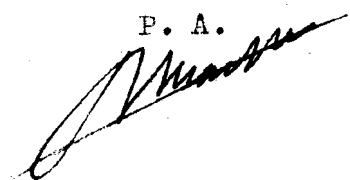


Fig. 1

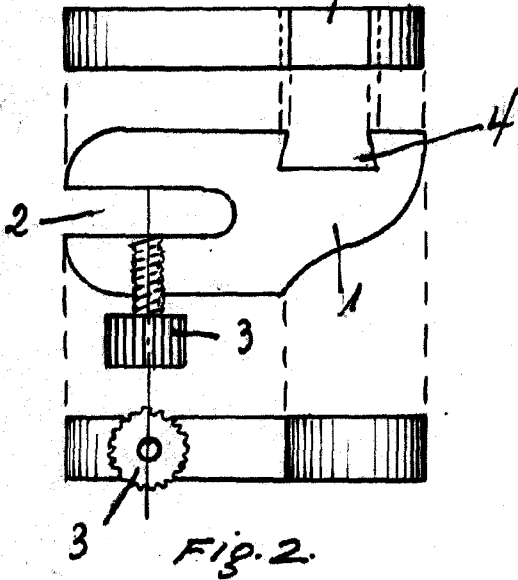
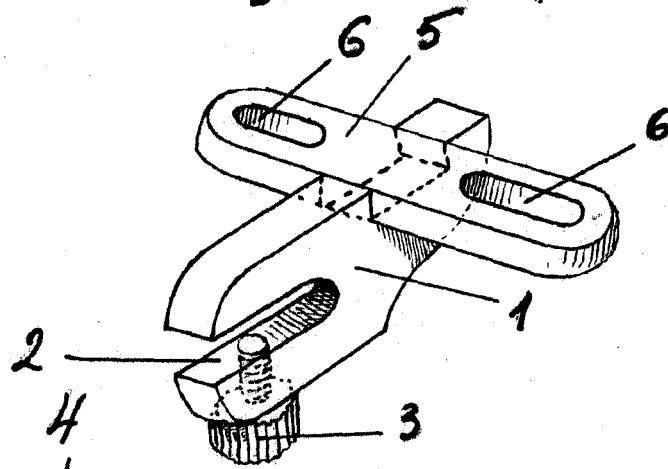


Fig. 2.

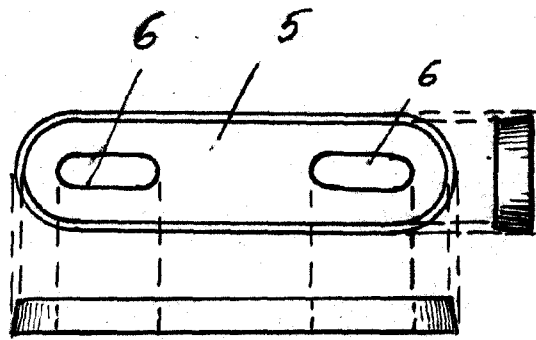


Fig. 3.

Barcelona 28 de Agosto 1948

P. A

Escola variable.

