

18045



MEMORIA DESCRIPTIVA

del MODELO DE UTILIDAD, por 20 años, solicitado a favor de Don Pedro SERRA Suades, de nacionalidad Española, residente en Barcelona, calle Rogent número 124 - 1ª 2ª, por " UN SOPORTE PORTACHASIS PARA RADIOGRAFIA ".

La mayoría de aparatos de Rayos X de construcción moderna cuentan hoy con medios para la sustentación y debido empla-
zamiento de los chasis fotográficos para la radiografía; pero en los de construcción más antigua, es preciso sostener con
5 las manos el chasis con todos los inconvenientes que ello representa, tanto por la calidad del trabajo que se realiza como por lo molesto y engorroso que resulta para el operador.

El porta-chasis objeto de la presente descripción tiene por finalidad solventar ese inconveniente de una manera
10 sencilla, práctica y económica.

Una característica del referido porta-chasis es el de que en el mismo pueden establecerse dos de aquellos, dejando no obstante al descubierto el campo de proyección, para permitir el reconocimiento ocular de la zona que ha de ser
15 radiografiada. Determinada ésta y fijada por tanto la posición



del porta-chasis, se desplaza hacia el referido punto uno u otro de los chasis para verificar la correspondiente impresión radiográfica.

Otra característica es la de que puede impresionarse una parte tan solo de la placa o cliché de que se trate, con lo que se consigue un ahorro de éstos en aquellos casos en que son de poca extensión las zonas o regiones radiografiadas.

A continuación se describe detalladamente el dispositivo de que se trata con el auxilio de los dibujos de la hoja adjunta en los que se representa un caso de realización práctica del mismo.

La figura 1, es una vista de frente del dispositivo; la figura 2, una sección horizontal del mismo; la figura 3, un detalle y la figura 4, una vista por su cara posterior.

El referido dispositivo está constituido por un marco o bastidor -1- rectangular, que por una de sus caras que es la anterior queda cubierto totalmente por una plancha -2- en cuya parte central va practicada una ventana -3-. El marco -1- presenta unos salientes -4- u otra disposición conveniente para su fijación al aparato de Rayos X en que se disponga.

Sobre la plancha -2- van establecidas unas guías -5-, por las que corre una placa -6- a modo de obturador provisto de una empuñadura -7- para su maniobra a lo largo de aquellas. La placa -6- lleva practicada una abertura -8-, que en el caso que se detalla corresponde a la mitad de una placa fotográfica, pero podría afectar cualquier otra forma o estar constituida por una pluralidad de aberturas con medios para su obturación, a fin de dejar en cada caso al descubierto la que se estime conveniente de acuerdo con la parte o porción de placa que se trata de impresionar.



50 En el bastidor -1- y por su cara posterior o sea la opuesta a la plancha -2-, van establecidos dos marcos -9-, normalmente uno a cada extremo quedando entre los mismos completamente despejada la abertura -3-. En los marcos -9- es donde se colocan los chasis con la placa, contando a dicho efecto con los medios necesarios para la retención de aquellos, no detallándose en la descripción ni representándose en el dibujo por poder ser variables.

55 Cada uno de los marcos -9- va gobernado por una palanca -10-, giratoria alrededor de un eje -11-, fijado a una oreja -12- que forma parte del larguero inferior del bastidor -1-. La palanca -10- es de configuración adecuada para permitir el desplazamiento del respectivo marco hasta el extremo correspondiente del bastidor y termina en un pasador -13- que se desliza a lo largo de una guía -14- solidaria a la pared extrema de aquel. De esta manera basta la maniobra de la palanca para que el marco -9- que la misma actúa se desplace hasta quedar frente a frente de la ventana -3-.

60 Las dimensiones del dispositivo que se ha descrito podrán variar, como variarán las formas accesorias de sus partes componentes, los materiales de que las mismas se fabriquen, sus detalles de orden constructivo, los elementos complementarios que en la misma figuren y en general, todo cuanto no altere, cambie o modifique la esencialidad del objeto del Modelo de Utilidad descrito.

----- N O T A -----

75 Se reivindica como objeto de este Modelo de Utilidad:-
1º.-Un dispositivo portachasis para radiografía, esencialmente constituido por un bastidor rectangular con medios para su montaje y fijación al aparato de Rayos X en que se disponga, yendo cerrado el referido bastidor por una de sus caras



que és la anterior mediante una plancha con una ventana a la medida de la placa a que se destine, en tanto que por la cara opuesta los propios largueros del bastidor constituyen interiormente las guías para el desplazamiento de dos marcos que normalmente quedan establecidos uno a cada extremo de aquel y entre los mismos el espacio suficiente para la pantalla del propio aparato, alojándose en cada marco un chasis con su correspondiente cliché y estando articulado a una palanca accionada cuyo eje de giro queda establecido en la parte inferior del bastidor, de manera que al accionar aquella se desplaza el marco correspondiente que del extremo del bastidor que ocupa pasa a ocupar la parte central del mismo con lo que el chasis de que va provisto queda frente a frente de la ventana practicada en la plancha anterior del mismo.

2º.-El dispositivo de la reivindicación anterior en el que va montada en la plancha posterior del bastidor y frente a la ventana de la misma un obturador, debidamente guiado, para conseguir la impresión de una parte cualquiera del cliché de que se trate de manera que variarán en dicho obturador la abertura o aberturas que presente y los medios con que una o más de las mismas puede en cada caso taparse .

3º.-Un soporte portachasis para radiografía.

Consta la presente memoria descriptiva de cuatro hojas foliadas escritas por una sola cara.

Barcelona, 22 de SEPTIEMBRE de 1948.

P. A.

JUAN LLORI

P. P.

REIVINDICACIONES del Modelo de Utilidad solicitadoa favor de
 Don Pedro SERRA Suades, residente en Barcelona, por " UN
 SOPORTE PORTACHASIS PARA RADIOGRAFIA " "

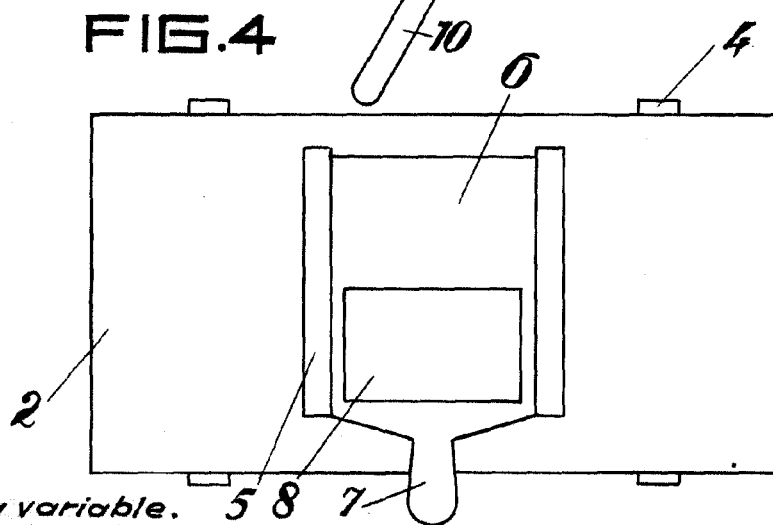
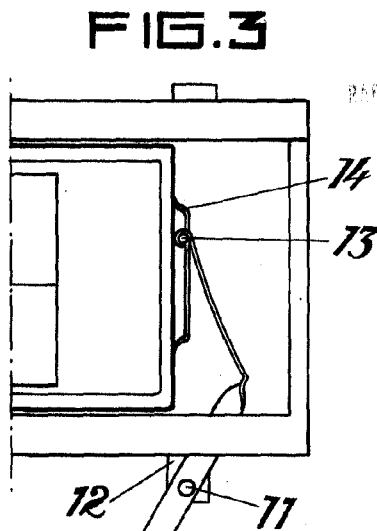
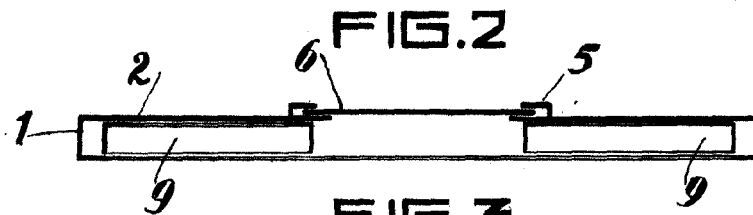
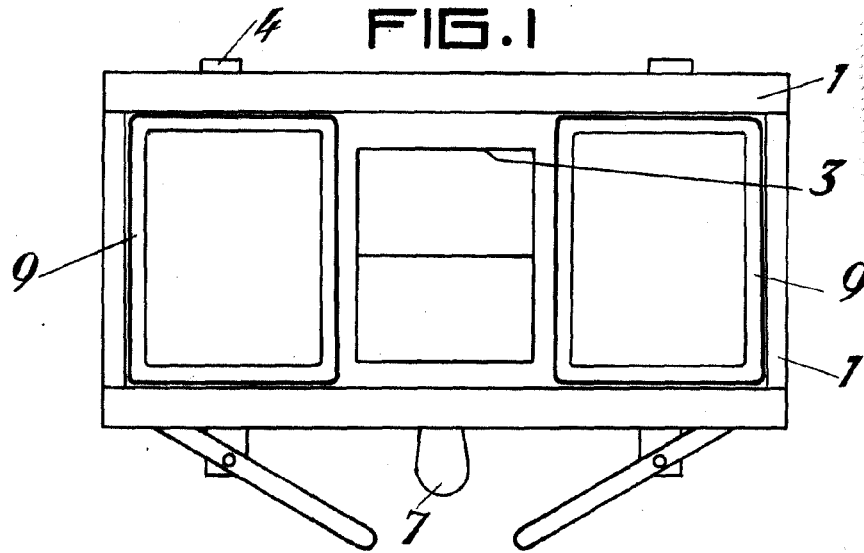
XXXXXXXXXXXXXXXXXXXXXXXXXXXX

1ª.- Un dispositivo portachasis para radiografía esencialmente constituido por un bastidor rectangular con medios para su montaje y fijación al aparato de Rayos X en que se disponga, yendo cerrado el referido bastidor por una de sus caras que es la anterior mediante una plancha con una ventana de la medida de la placa a que se destiné, en tanto que por la cara opuesta los propios largueros del bastidor constituyen interiormente las guías para el desplazamiento de dos marcos que normalmente quedan establecidos uno a cada extremo de aquel y entre los mismos el espacio suficiente para la pantalla del propio aparato, alojándose en cada marco un chasis con su correspondiente cliché y estando articulado a una palanca acodada cuyo eje de giro queda establecido en la parte inferior del bastidor, de manera que al accionar aquella se desplaza el marco correspondiente que del extremo del bastidor que ocupa pasa a ocupar la parte central del mismo con lo que el chasis de que va provisto queda frente a frente de la ventana practicada en la plancha anterior del mismo.

2ª.-El dispositivo de la reivindicación anterior en el que va montada en la plancha posterior del bastidor y frente a la ventana de la misma un obturador, debidamente guiado, para conseguir la impresión de una parte cualquiera del cliché de que se trate de manera que variarán en dicho obturador la abertura o aberturas que presente y los medios con que una o más de las mismas pueda en cada caso taparse.

3ª.-Un soporte portachasis para radiografía.

Barcelona, 22 de SEPTIEMBRE de 1948.



Escala variable.

PARISINA DE Agosto DE 1922

Handwritten signature