

18040



18040

MEMORIA DESCRIPTIVA

que se acompaña

a la solicitud de

un MODELO DE UTILIDAD, por VEINTE AÑOS en España,

a favor de

D. Angel GIL ZARAGOZA, residente en ZARAGOZA, Orense, 40

por

"UN NUEVO SIFÓN PARA BANERAS, LAVABOS, FREGADEROS Y RECI-  
PIENTES ANÁLOGOS".

Inventor: el solicitante, de nacionalidad española.-

-----

18040 - 3 - 18040



5 La invención a que se refiere la presente Memoria constituye una novedad industrial, con características y ventajas que la hacen merecedora del privilegio de explotación exclusiva que por ella se solicita, de acuerdo con las prescripciones del Estatuto vigente sobre Propiedad Industrial de 26 de julio de 1.929, texto refundido, publicado en 30 de abril de 1.930.

10 La invención a que nos referimos se representa en los dibujos adjuntos, que muestran las piezas de que se compone el sifón. En estos dibujos la figura 1ª representa la válvula cerrada dentro de la bañera. La figura 2ª es la válvula que va roscada en el recipiente representado en la figura 4ª y que queda fija en la bañera. La figura 3ª es el tubo tronco-cónico roscado a la válvula y que queda sumergido dentro del agua del recipiente de la figura 4ª. La figura 4ª muestra el recipiente que se coloca debajo de la salida de aguas de la bañera, lavabo, fregadero, etc. Se muestran también los tubos A y B, de los cuales el 1º es el sobrero de la bañera y el 2º el tubo que conduce al desagüe general.

15  
20 El sifón referido es de aplicación a bañeras, bidets, lavabos, fregaderos, etc., y sus ventajas se deducen del hecho de que, especialmente las bañeras, para mejorar su línea y presentación, son forradas con baldosín y tienen el desagüe colocado debajo del mosaico. Por este motivo, cuando se produce un atrancamiento, el trabajo de limpiar la salida de agua resulta muy dificultoso. Los sifones conocidos hasta la fecha no resuelven el problema, pues se ciegan con mucha facilidad por haber aguas sucias en el tubo que va desde la válvula hasta el sifón.

25  
30 De acuerdo con la invención a que nos estamos refiriendo



35

do, el sifón lo lleva la misma válvula, por lo que el tubo puede quedar completamente libre y, si se obstruye, basta desenroscar la pieza cuyo tubo compone el sifón para que quede libre la salida del recipiente. De este modo, puede introducirse un alambre hasta la tubería general.

40

El sifón se compone, por consiguiente, de un recipiente (figura 4ª) que se coloca debajo de la bañera, sujetándose a ella por mediación de una pieza intermedia (figura 2ª) que es una válvula roscada al recipiente y fija a la bañera. Dentro del recipiente referido se coloca un tubo tronco-cónico (figura 3ª) que se rosca a la válvula y queda sumergido en el agua de ese recipiente de modo que, cuando hay que limpiar o desatascar la salida de agua, basta retirar esta pieza (figura 3ª) para sacar la suciedad que contenga y utilizar luego un alambre para pasarlo hasta la tubería general.

45

50

Los especialistas en la materia se darán cuenta de la importancia de esta innovación que resuelve de modo sencillísimo un problema que, hasta la fecha, solamente se solucionaba por medios muy complicados y costosos.

55

Hecha la descripción precedente, es preciso añadir que los detalles de realización de la idea expuesta pueden variar, sin que por ello cambie la esencia de la invención, que es la que se desprende de los párrafos que anteceden y la que se reivindica en la siguiente

## N O T A

60

-----  
En resumen, el MODELO DE UTILIDAD que se solicita recaerá sobre las siguientes reivindicaciones:

1ª.-Un nuevo sifón para bañeras, lavabos, fregaderos y recipientes análogos, caracterizado porque está constituido por un conjunto de piezas que hace sumamente fácil el



65 desague y la limpieza, siendo base de las mismas un recipiente que se coloca debajo de la bañera, fregadero, etc. sujetándose a él por mediación de una pieza intermedia que es una válvula roscada al recipiente y fija en la bañera.

70 2ª.- Un nuevo sifón según la reivindicación 1ª, caracterizado porque dentro del recipiente referido se coloca un tubo tronco-cónico que se rosca a la válvula y queda sumergido en el agua de ese recipiente, de tal modo que, cuando hay que limpiar o desatracar la salida de aguas, basta sacar esta pieza para retirar la suciedad que contenga y utilizar luego un alambre para pasarlo hasta la tubería general.

75 3ª.- Se reivindica, por último, como objeto sobre el que ha de recaer el MODELO DE UTILIDAD que se solicita, "UN NUEVO SIFÓN PARA BAÑERAS, LAVABOS, FREGADEROS Y RECIPIENTES ANÁLOGOS".

80 Todo conforme queda descrito en la presente Memoria, que consta de cuatro páginas escritas a máquina y dibujos que se acompañan.

Madrid, 2 de septiembre de 1.948.

ALFONSO UNGRÍA

18040



FIG. 1ª

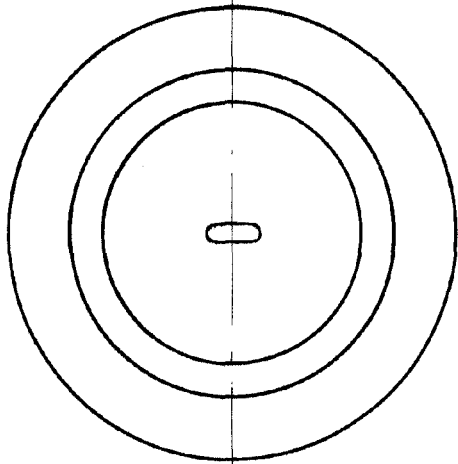


FIG. 2ª

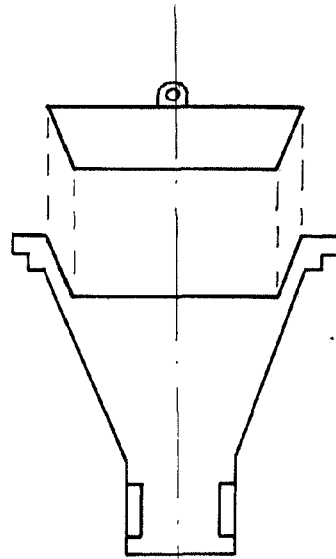
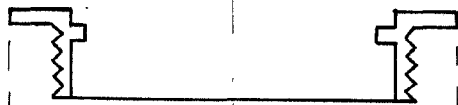


FIG. 3ª

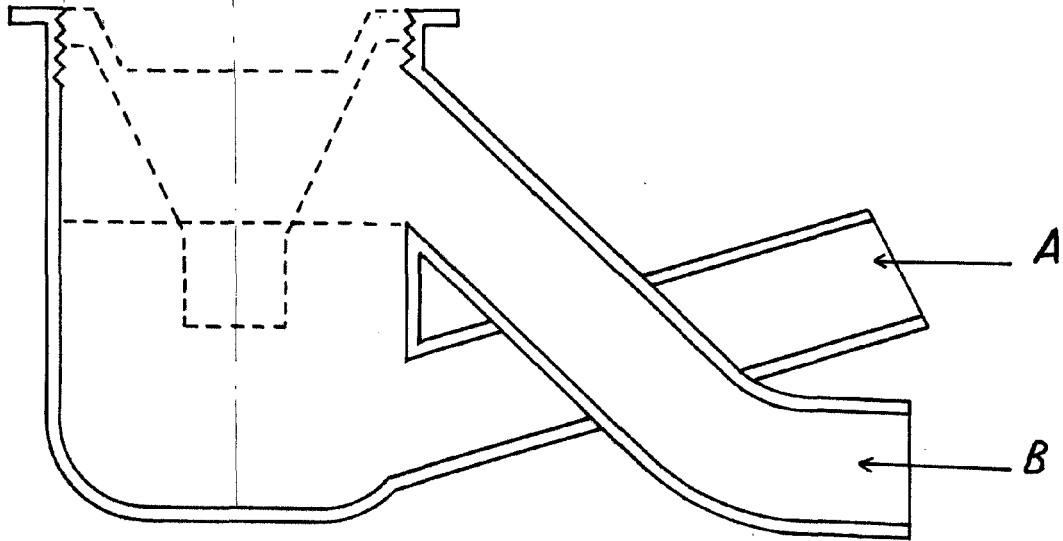


FIG. 4ª

ESCALA VARIABLE  
MADRID, 2 DE septiembre DE 1948.  
ALFONSO URRIZA

*Urriza*