

MODELO DE UTILIDAD.

18038



MEMORIA DESCRIPTIVA

sobre:

"VASIJA ESPECIAL PARA USO EN COCINAS DE GAS".

Solicitante: D. FRANCISCO SCRIMIERY MARGOTI; residente en:
Valladolid, Carretera de Segovia, nº. 68.

Una de las pocas deficiencias que pueden oponerse a las
indudables ventajas de las cocinas de gas, estriba en la di-
ficultad de regular su llama en la intensidad conveniente
sin gasto supérfluo de fluido. Ello se debe a que siendo com-
pletamente plana la base de la cacerola, sartén, cazo, u
otra vasija de las empleadas hasta hoy, cuando interesa una
cocción rápida, se impone aumentar el paso de fluido con lo
que la llama se esparce en un radio mucho mayor que el de
la vasija perdiéndose en gran proporción las calorías re-
presentadas por éste exceso.

El Modelo de Utilidad que se solicita por veinte años
en España, ofrece una solución por la que, siendo posible



concentrar bajo la vasija todo el calor del gas en ignicion
 basta suministrar la llama sin rebasar el perimetro de la base,
 15 para obtener las calorias deseadas sin incurrir en un gasto
 excesivo inutil.

En el dibujo adjunto se ha representado, a titulo de
 ejemplo no limitativo, una cacerola construida con arreglo
 al invento. Como puede apreciarse las paredes de la vasija
 20 1, se prolongan bajo el fondo 2 de modo que a relativa distan-
 cia de éste quede formado un cerco de base que es el que apoya
 sobre las guias o placa del fogon. Por su centro y hasta el
 limite representado por la base 2', el tabique horizontal que
 constituye el fondo 2 propiamente dicho de la vasija se pro-
 25 longa formando un pequeño tronco del que arrancan nervaduras
 radiales, de manera que entre el borde anular de apoyo de la
 cacerola y el tabique de fondo de la misma, queden unas oque-
 dades 4 destinadas a recoger concentrándola, la llama de gas
 evitando su dispersion.

30 En la Fig. 2 se han señalado pequeñas nervaduras inter-
 medias que arrancan del borde anular de la base y que estan
 destinadas, como las de mayor longitud a la acumulacion de calor
 conservándolo aún durante algun tiempo a un despues de haber
 apagado la llama.

35 El ejemplo representado y descrito, es particularmente
 apto para vasijas de bateria de aluminio, pero es obvio que
 el mismo sistema puede realizarse con objetos de otro material
 incluso de cerámica y cristal para empleo en laboratorios y
 otras industrias. Tambien se comprende que las oquedades dis-



40 puestas entre el tabique de fondo y la base anular que consti-
tuyen verdaderas pequeñas cámaras térmicas, pueden ser de
formas y proporciones distintas siendo también posible su-
45 primir el tronco intermedio 3, sustituir por nervios anulares
los representados de forma recta, o combinar unos con otros
siempre y cuando tiendan al fin especificado, sin que por ello
se considere alterado en su esencia el Modelo de Utilidad que
se solicita, dentro de cuyo alcance debe considerarse asimismo
50 protegida la posible variación de fabricar independientemente
el dispositivo resultante entre el tabique 2 y la base 2' con
sus cámaras 4 en forma que una vasija corriente pudiera ser
adaptada sobre aquel para beneficiarse de sus propiedades.

N O T A .

El Modelo de Utilidad que se solicita por veinte años
en España deberá recaer sobre " VASIJA ESPECIAL PARA USO EN
55 COCINAS DE GAS" de acuerdo con las siguientes,

R E I V I N D I C A C I O N E S

1ª.- Vasija especial para uso en cocinas de gas, carac-
terizada por el hecho de que el fondo de la vasija está cons-
tituido por un tabique de separación de una o más cavidades
60 o cámaras resultantes de la prolongación de las paredes de
la vasija hasta un límite que representa la base del conjunto.

2ª.- Vasija especial para uso en cocinas de gas cuyas
cámaras inferiores de concentración y aprovechamiento de la
llama de gas está provista de enervaduras de forma y dimensiones
65 arbitrarias unidas o no al tabique del fondo de la vasija y al
borde anular de la base del conjunto.



3^a.- Vasija especial de acuerdo con las reivindicaciones anteriores cuyas paredes y tabique de fondo pueden estar contruidos con la forma y dimensiones apropiadas, para que sobre la misma puedan adaptarse otras vasijas corrientes de base totalmente plana.

4^a.- Vasija especial de acuerdo con las reivindicaciones precedentes, que ya esté construida de una sola o mas piezas, puede serlo en metal u otros materiales, o por una combinacion de ellos.

5^a.- VASIJA ESPECIAL PARA USO EN COCINAS DE GAS"; segun queda substancialmente descrito y a titulo de ejemplo no limitativo representado en los dibujos que se acompañan.

Por ser el presente modelo desglose de la patente de invencion n^o. 183.071, se reivindica expresamente la prioridad de la misma, fecha 29 de marzo de 1948.

Esta memoria consta de cuatro hojas escritas por una sola cara y una hoja de dibujos.

Madrid, 1^o septiembre 1948.

FRANCISCO SCRIMIEMI MARGOTI.

18038

FIG. 1

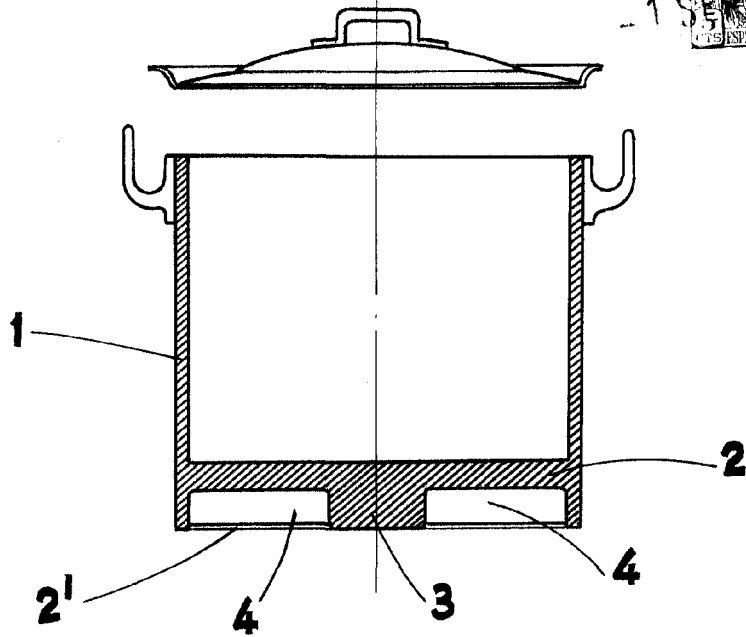
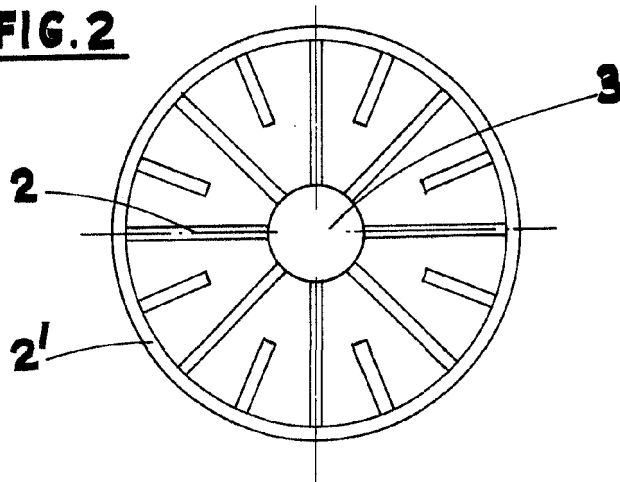


FIG. 2



"ESCALA VARIABLE"

Madrid 29 de Marzo de 1948

Francisco SCRIMIEMI MARGOTI

F. P. Scrimieri Margoti