

18026

MODELO DE UTILIDAD

por 20 años

a favor de D^a Carmen JUD AZCUE DE MEDINA
residente en Barcelona, calle Bailen, 86

por:

"UN NUEVO EXPRIME-FRUTOS"

MEMORIA DESCRIPTIVA

El presente modelo consiste en un nuevo exprime-frutos.

En la actualidad existen en el mercado distintos utensilios exprime-frutos los cuales en mayor o menor cuantía adolecen de distintos defectos entre los que se pueden citar

5. por ejemplo los de que no separan el jugo de los residuos de los frutos; otros en el caso de que sean organizados a base de una palanca de segundo género, no distribuyen por igual, la presión pues esta varía según esté, el fruto a exprimir, más o menos cerca de la potencia, teniendo que ser removido
10. continuamente para conseguir una extracción del zumo no del todo completa.

Pues bien, con el presente modelo se eliminan dichos in-



nado está dispuesto un acodamiento (7) con una hendidura (8) en forma de U que permite introducir y trabar en ella por medio de un clavillo o eje (9) el extremo (10) de una palanca, de segundo género (11) correspondiendo dicho punto al hipomoclio de la misma y la potencia al otro extremo de igual longitud que el mango sobre el cual queda acoplado cuando la palanca está en el punto máximo del recorrido de acción.

En el brazo de la palanca y perpendicular al centro del recipiente se fija con un eje (12), para dotarle de movimiento oscilatorio el extremo (13) en forma de U de un vástago solidario a una placa (14) de sección preferiblemente circular, y de menor diametro que la boca del recipiente interior llevando en su parte inferior, que está en contacto con el fruto a exprimir, un estriado (15) al igual que el pequeño depósito interior (4) antes mencionado. El movimiento oscilatorio que tiene la placa es para conseguir que siempre esté perpendicular a la boca del recipiente (1) obteniéndose con ello el que entre y salga de su interior la placa (14), y tenga la misma una fuerza presionadora igual en cualquier punto de ella.

A uno de los lados del recipiente (1) se le ha provisto de un pico (16) por el cual se vierte el jugo contenido en el interior del recipiente.

El objeto, según se describe se utiliza de la siguiente manera:

Levantada la palanca (11) se coloca el depósito interior (4) dentro del recipiente (1) sujetándose por la pestaña (3) en el borde del mencionado recipiente (1). A continuación se coloca el fruto a exprimir, en el depósito interior (4) que hace además las veces de colador. Se abate el brazo de la palanca (11) con lo cual el acanalado (15) de la placa (14) exprime el fruto contenido en el recipiente con orificios (4) por los que el jugo pasa al interior del depósito (1), vertiéndose



cuando se desee por el pico (16).

El depósito (1) permite se así conviene, añadir cualquier clase de líquido antes o después de la extracción del zumo, con lo cual, al verter éste por el pico (16) se consigue, que esté ya mezclado.

El modelo, dentro de su esencialidad, puede ser llevado a la práctica en otras variaciones, a las cuales alcanzará igualmente la protección que se recaba. Podrá, pues, ser construido en cualquier forma y tamaño, utilizando para su fabricación los materiales más adecuados, por entrar todo dentro del espíritu de las reivindicaciones.

N O T A

R E I V I N D I C A C I O N E S

Descrito el objeto y utilidad de la invención, lo que se declara como no divulgado ni practicado en España, comprende las siguientes reivindicaciones:

12. Un nuevo exprime-frutos, caracterizado esencialmente por el hecho de estar constituido por un recipiente de aluminio, hierro con aleaciones, resina sintética u otro material conveniente con un mango alargado situado en el borde de dicho recipiente, en el cual y sujeto por una pestaña que lleva alrededor del borde, se acopla otro recipiente de menor diámetro y profundidad dotado de orificios, en cuyo fondo hay un estriado para un mejor estrujamiento del fruto colocado en su interior. En el borde opuesto a donde arranca el mencionado mango del recipiente exterior, está dispuesto un acodamiento con una hendidura en forma de U que permite introducir y trabar en ella, por medio de un clavillo o eje, el extremo de una palanca de segundo género, correspondiendo dicho punto al hipomoclio de la misma y la potencia al otro extremo de igual longitud que el mango sobre el cual queda acoplado cuando la palanca está en el punto máximo de su recorrido de acción.



2ª. Un nuevo exprime-frutos, según la anterior reivindicación en el que en el brazo de la palanca y perpendicular al centro del recipiente, se fija con un eje, para dotar de movimiento oscilatorio, el extremo en forma de U de un vástago solidario a una placa de sección preferiblemente circular y de menor diámetro que la boca del recipiente interior, para permitir su entrada y salida del mismo llevando dicha placa en su parte inferior que está en contacto con el fruto a estrujar, un estriado o acanalado al igual que el depósito interior antes aludido.

3ª. Un nuevo exprime-frutos, según las anteriores reivindicaciones en el que a uno de los lados del recipiente exterior se le ha provisto de un pico por el cual se vierte el zumo que contenga.

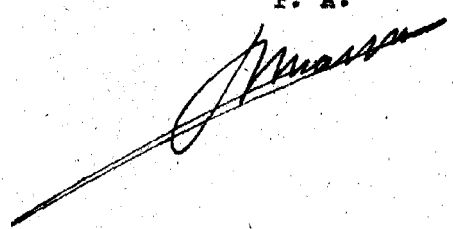
4ª. "UN NUEVO EXPRIME-FRUTOS".

Sean cuales fueren las circunstancias que concurren con la esencialidad propia del presente Modelo de Utilidad.

Consta la presente Memoria descriptiva de cinco páginas foliadas y mecanografiadas por una sola cara, y va acompañada de una hoja de dibujos aclarativos.

Barcelona, 17 de Agosto de 1948

P. A.




Diaz

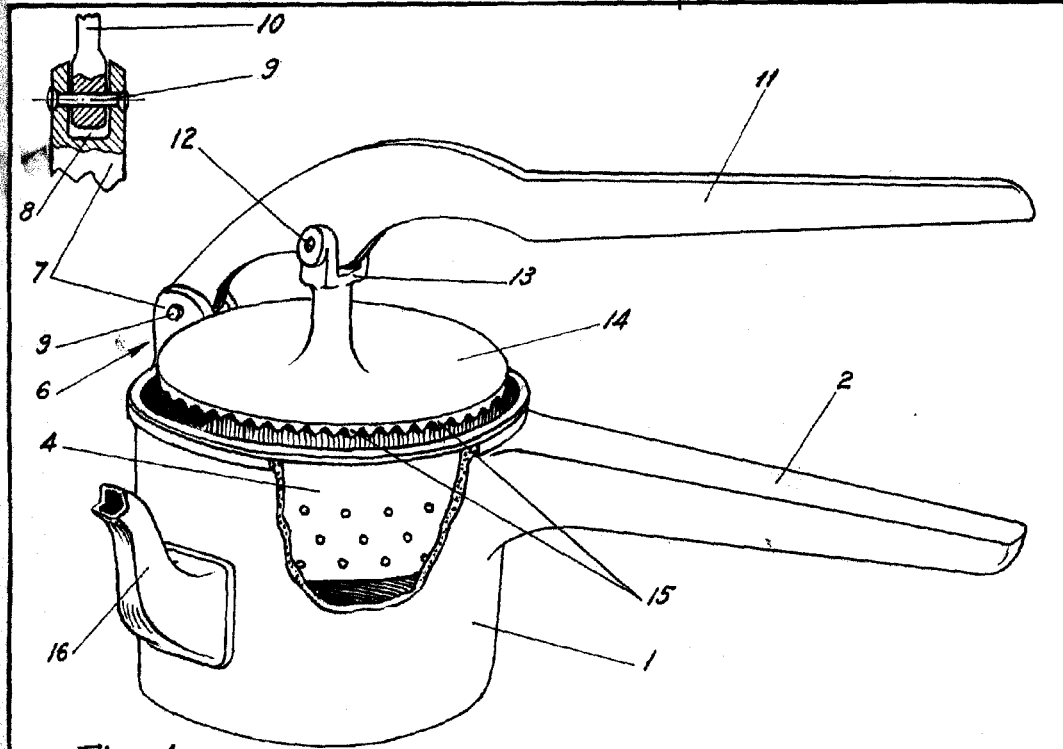


Fig. 1

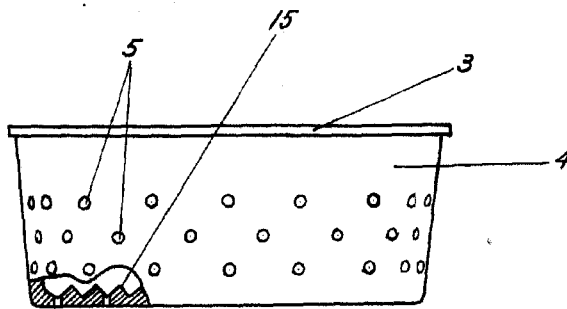


Fig. 2

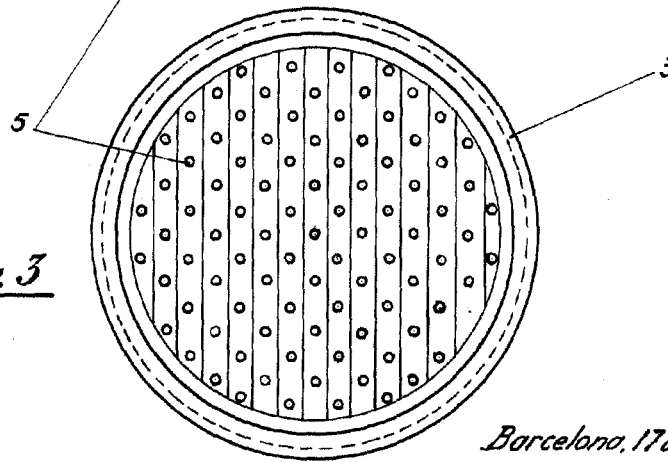


Fig. 3



Barcelona, 17 de Agosto 1948

Escala variable.

P.A.