

18007



40507

M O D E L O D E U T I L I D A D

por veinte años

a favor de D o n J o s é C A L A F E L L
Z a r a g o s a , de nacionalidad española, residen-
te en Barcelona, calle Rocafort, número 78, p o r :

"CANDADO CON MECANISMO DE CIERRE ESPECIAL"

M E M O R I A D E S C R I P T I V A

1 En el sentido objeto de este registro, se obtiene
una notable garantía de seguridad, dentro, claro está,
de la limitación propia de los candados, y ello de una
manera muy simple, gracias al ingenioso mecanismo de
5 cierre que se detallará:

La comprensión del dicho mecanismo, y en general la
-del candado, quedará facilitada haciendo referencia a
los dibujos adjuntos, que representan un ejemplo conre-
to de realización del mismo; pero explícitamente se ma-
10 nifiesta, que a los efectos legales del registro que se

18007



solicite; podrá ser variable todo cuanto revista carácter accesorio o circunstancial relativamente a las características esenciales del nuevo candado:

En dichos dibujos: Figura 1 es una vista del interior del candado; en corte convencional, mostrando su conjunto; las figuras 2 y 3 son dos vistas detallando la parte fundamental del mecanismo, respectivamente para las posiciones de candado "cerrado" y "abierto"; la figura 4 es un detalle mostrando en particular la acción del elemento retentor; figura 5 otro detalle mostrando la acción de unas piezas-tope, y la figura 6 un detalle de la correspondiente llave:

En el ejemplo, el asa 1 del candado se desplaza o abre por traslación, bajo el empuje del muelle 2 comprimido entre la valona 3 del gancho y el tope 4 de la caja 5 del candado; pero podría ser también de asa giratoria a bisagra.

El extremo libre del asa o gancho 1 presenta una muesca 6 por la que es retenido en posición de "cerrado" por el gatillo o palanca 8 cuyo pico 7 se introduce en dicha muesca; las tales palancas 8 puede bascular alrededor de un centro común 9, aunque limitado su ángulo de giro por topos 10 y 11, y están obligadas contra el tope 10, y por ende contra la rama 12 del gancho 1, por muelles 13, que pueden adoptar la disposición del dibujo u otra de efecto equivalente cualquiera:

Además se han provisto otras piezas, 14, de quita y pon y que quedan inmovilizadas por ajustarse, mediante taladrón y escotaduras, a los topos 10 y 11. Estas piezas presentan una gran entalla 15:

18007



Por otra parte los gatillos 8 se prolongan en unas
colas o palas cuyos perfiles 16 pueden ser diversos:

Se tiene:

5 Sobre el tope o centro de giro 9 se montan una su-
cesión de gatillos 8 y piezas 14 en un determinado orden,
fijo y previsto para cada cambiado, en dependencia y co-
rrespondencia con la llave del mismo, por ejemplo alter-
nando gatillos 8 y piezas 14; y quedando obligados los
gatillos por muelles 13; se monta asimismo el gancho 1 en
10 la disposición figura 1; si entonces se introduce y hace
girar la llave 17 con su melinete 18, o sea pasamos de
la posición figura 2 a la 2^a, el paletón de la llave hará
bascular los gatillos 8, que dejarán libre el asa 1 al
salir sus piezas 7 de la muesca 6 del gancho, y bajo el
15 impulso del muelle 2 se abrirá el cambiado:

Para el giro dicho -de menos de un cuarto de vuel-
ta- de la llave 17 y subsiguiente basculamiento de los
gatillos 8 es solo posible si el dentado del caletón de
la llave concuerda con los perfiles de las colas de los
20 gatillos, 16, y con su combinación con las piezas 14; En
la tal llave los dientes 19 corresponden a los espacios o
gruesos de las piezas fijas 14 y las muescas o entrantes
20 a los espacios o gruesos de los gatillos 8:

Examinando la situación de conjunto se ve ensegui-
25 da que las entallas 15 de las piezas fijas (véase fi-
gura 5) hacen de tope, limitando el giro de la llave; Por
tanto, antes de tropezar con dichos tope ha de haberse
producido el basculamiento de las palancas 8, habiendo
actuado para ello, a modo de leva o excéntrico, el fondo

180072



de las muescas de la llave contra los respectivos perfiles 16 de los gatillos (figura 4):

Podría objetarse que previendo suficientemente grandes las magnitudes de las excentricidades de las referidas muescas de la llave, se obtendría siempre el basculamiento de las palancas 8 antes de tropezar con las entallas 15; pero se tiene que siendo diferentes entre sí los perfiles 16 de los distintos gatillos, se producirá primero el giro del más saliente y entonces tropezando su espalda con el tope 11 (o la misma fuerza del muelle 13) impedirá proseguir el giro de la llave, de manera que el asa 1 quedará retenida por los otros gatillos. Con ello cae por su base la pretendida objeción, y se destaca que se precisa de llave con distintas profundidades de muescas, que solo accidentalmente podrá dar la casualidad de que se prevean idénticas.

Ha de existir, pues, una concordancia plena entre el dentado de la llave y el número y orden de gatillos 8 y piezas 14 y con los perfiles 16 de aquellos. El efecto es, pues, equivalente al de una verdadera cerradura de borjas.

El cierre del candado, sin llave, se obtendrá simplemente, apretando hacia el interior el asa 1, con lo que su extremo 12 desplazará automáticamente las cabezas de los gatillos 8, cortadas al efecto en bisel, según muestran los dibujos. Alcanzada la altura de la muesca 6, se introducirán en ella los picos 7 de los gatillos, quedando establecida la retención del gancho 1;

18007



Se comprende que cabe una indefinida variación en los
 perfiles 16 de los gatillos 6, en el número de éstos y de
 las piezas 14 y en los perfiles de éstas, y en el orden en
 que se disponga el conjunto de unos y otras, a cada una
 5 de cuyas soluciones particulares corresponderá una determi-
 nada llave, de la cual se necesitará precisamente para
 abrir el candado. De ahí el calificativo de candado de se-
 guridad asignado al presente. Es de notar, por otra parte,
 la forma simplificada y económica con que el tal resultado
 10 se obtiene:

Por lo demás, y según se ha consignado ya, podrá va-
 riar en la realización práctica de este candado, todo quan-
 to pueda considerarse accidental respecto a lo que cons-
 tituye su esencialidad:

15

N O T A

SE REIVINDICA:

1 - Candado caracterizado en que la retención de su
 gancho se obtiene mediante un sistema de gatillos obliga-
 dos por muelles, cuyos picos se introducen en una muesca
 20 del gancho y que se separan de su posición, dejando libre
 el gancho, cuando se acciona la llave en el sentido pre-
 cedente;

2 - Candado según reivindicación 1, cuyos dichos ga-
 tillos pueden bascular alrededor de un eje de giro común,
 25 con ángulo de giro limitado;

3 - Candado según reivindicaciones 1 y 2, cuyos di-

18007



chos gatillos se prolongan en una especie de palas con perfiles distintos, con los cuales han de concordar las muescas del palatón de la llave;

5 4 - Cambio según reivindicaciones 1, 2 y 3, cuyos dichos gatillos se combinan además con unas piezas laminares inmovilizadas que se interponen, o alternan o combinan en un orden determinado cualquiera, con los gatillos y que están perfiladas de modo que constituyen tope limitativo para el giro de la llave;

10 5 - Cambio según reivindicaciones anteriores, en el que pueden disponerse los gatillos y las piezas fijas referidos en distintos órdenes, para obtener otras tantas combinaciones, lo que, unido a la posible provisión de distintos perfiles para las palas de los gatillos,
15 permite conseguir un indefinido número de cambios del mismo tipo, pero precisando cada uno de su particular llave, de dentado concordante con la combinación prevista.

6 - Cambio con mecanismo de cierre especial.

20

Consta la presente Memoria Descriptiva de seis hojas mecanografiadas, escritas por una sola cara, numeradas del 1 al 6 y con sus líneas numeradas, a su vez, de cinco en cinco, y de una hoja con dibujos, anexa.

25

Barcelona, 21 agosto 1948
P.A.

FIG. 1

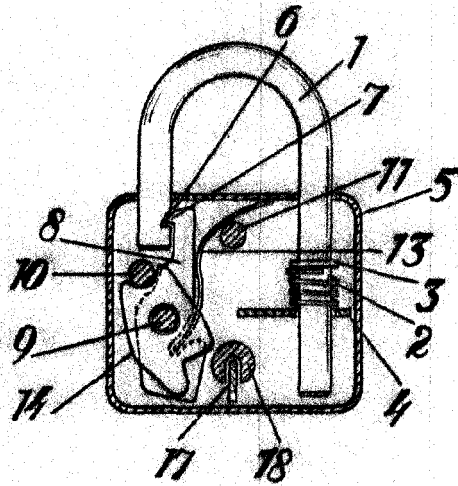


FIG. 2

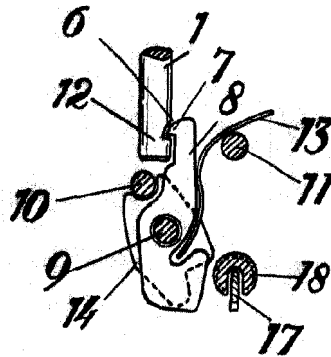


FIG. 3

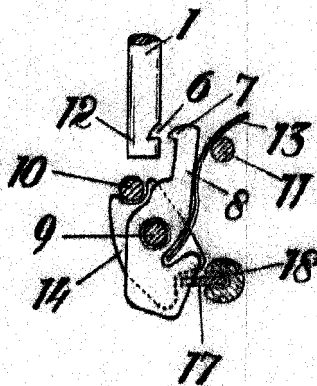


FIG. 4

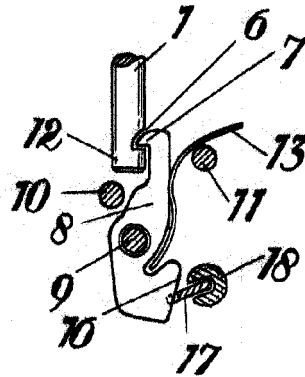


FIG. 5

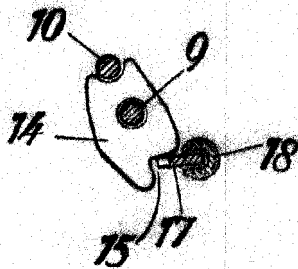
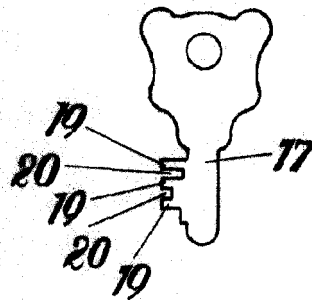


FIG. 6



Patented 21 agosto 1948
P. A.

San Jordi Calafell