

27 JUL 1953



18006

MEMORIA DESCRIPTIVA

---

---

MODELO DE UTILIDAD.

PAIS: ESPAÑA.

DURACION: 20 AÑOS.

OBJETO: "UN PORTA-VASOS EXPULSADOR".

---

---

A nombre de : DON CRISTOBAL SARRIA GALLEGO.

Residente en: MALAGA, Cortina del Muelle, 75.

NACIONALIDAD: ESPAÑOLA.

(M. U. 111. J/L)

18006

27A



Tiene por objeto este Modelo de Utilidad la protección en España y Colonias, de un porta-vasos expulsador, que reúne todas las condiciones que desee el más exigente, tales como higiene, ya que los vasos están aislados de toda contaminación; facilidad en el manejo; simple construcción.

Para mejor comprensión del invento se ha dotado a esta memoria descriptiva de una hoja de dibujo en la cual

Las Figs. 1 y 3 es una vista interna del aparato en sus dos partes.

Las Figs. 2 y 4 es una vista exterior de las dos partes de que se compone la estructura del aparato.

La Fig. 5 es una vista exterior del conjunto.

En estas figuras:

1 es el botón expulsador de vasos.

2 la pieza que impulsa dicho botón.

3 las uñas de esta pieza.

4 los muelles

5-5' la estructura exterior

6 el tubo de cristal porta-vasos.

Este aparato, con el aditamento del tubo de cristal, que es propiamente el porta-vasos se le introduce un paquete de cincuenta vasos, los cuales quedan reservados y aislados de toda contaminación.

Para su uso basta oprimir el botón como se indica en la Fig. 3, quedando suspendido el vaso en unas pequeñas uñas 3,

18006



facilitando este movimiento la pieza 2 y los muelles 4. Al quedar suspendidos los vasos en las uñas, se retiran aquellos con toda facilidad, no pudiendo caer por ningún motivo al suelo.

Descrita suficientemente la naturaleza del invento, así como la manera de realizarlo en la práctica, debe hacerse constar que las disposiciones indicadas anteriormente son susceptibles de modificaciones de detalle, siempre que no se altere la esencialidad del invento.

### REIVINDICACIONES

1ª.- Un porta-vasos expulsador, caracterizado por un botón expulsador; una pieza que impulsa dicho botón; unas uñas donde quedan suspendidos los vasos; dos muelles que facilitan el movimiento y un tubo de cristal donde se introducen los vasos, quedando reservados y aislados de toda contaminación.

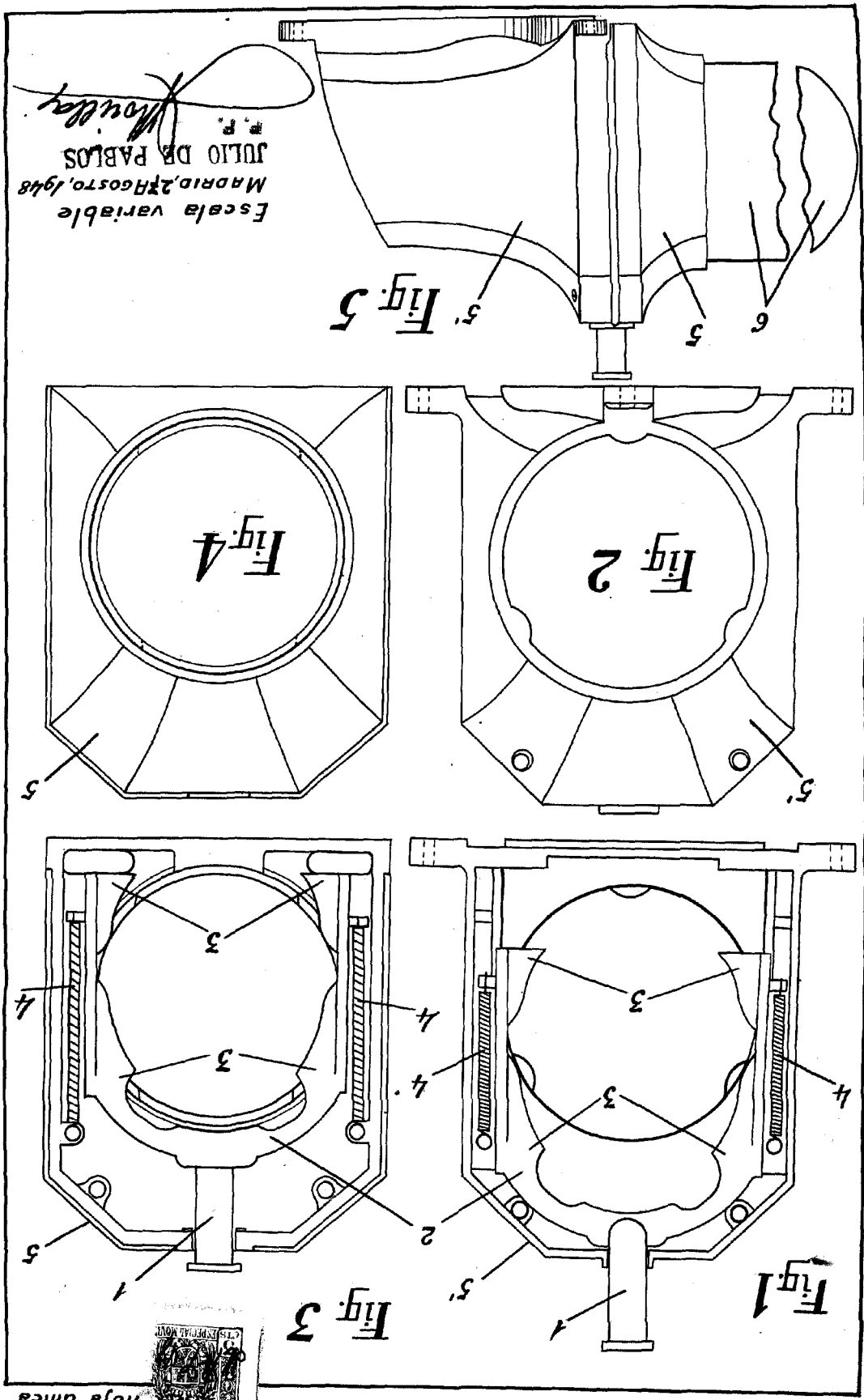
2ª.- Un porta-vasos expulsador, caracterizado por que al oprimir el botón, queda suspendido el vaso en las uñas, facilitando este movimiento los muelles indicados en la reivindicación 1ª., retirándose aquellos con toda facilidad, no pudiendo caer por ningún motivo al suelo.

3ª.- "UN PORTA-VASOS EXPULSADOR".

Madrid, 27 AGOS. 1918

CRISTOBAL SARRIA GALLEGO

P. A.  
JULIO DE PABLOS  
P. P.



Escala variable  
 MADRID, 27 AGOSTO, 1948  
 JULIO DE PABLOS  
 P. P.  
*Mouley*



18006

D. CRISTOBAL SARRIA GALLEGO