

17972

17972

M O D E L O
D E
U T I L I D A D

23A



para "UNA CABEZA AISLADORA Y FLEXIBLE PARA CLAVOS EN INSTALACIONES ELECTRICAS", a favor de Don Eugenio Brió Royo, domiciliado en Barcelona, calle Gerona, 175, pral.

- . -

MEMORIA DESCRIPTIVA

El presente modelo de utilidad se refiere a una cabeza aisladora y flexible para clavos en instalaciones eléctricas.

5. Los aisladores que constituyen los tramos en las instalaciones eléctricas usuales se organizan, sea de loza, sea de madera o cartón, atravesadas estas materias por un clavo. El conductor se arrolla o ata sobre este aislador, formándose así los tramos de la instalación.

10. La organización indicada, o es costosa y frágil, si se trata de porcelana, o es averiable, si se trata de madera o cartón, materiales que no resisten la humedad ni puede contarse con una duración larga.

15. Con el modelo que se describe se evitan estos inconvenientes, puesto que se dispone la cabeza aislante a base de un bloque de goma o caucho en forma de carrete, pero con la particularidad de que sobre el cuerpo de este carrete se pue-

17972

23



de formar un bucle con el conductor que, merced a la elasticidad del material del bloque, queda incrustado y, por lo tanto, permite que los tramos de instalación resulten tensos y bien presentados. Esta cabeza es apta para colocarla en lugares húmedos, y aún para instalaciones protegidas contra la acción

5. de gases y materias deletéreas.

Para facilitar la explicación, se acompaña a la presente memoria una lámina de dibujos, en la cual se ha representado un caso de ejecución, que se cita solamente a título de ejemplo.

10.

En el dibujo:

la figura representa, en sección, el conjunto de cabeza aislante y clavo, según el modelo, y el detalle (I) indica la forma aproximada del aro.

15. Consiste en una cabeza aislante y flexible -1-, formada por un bloque de caucho, goma, resina plástica elástica u otro material similar de características elásticas aislantes.

El hueco de este bloque o cabeza presenta un conducto cilíndrico -2-, para el cuerpo del clavo c, y un asiento ensanchado -3- para la cabeza Z de éste, la cual es de gota de sebo o similar, por cuya causa queda embutida en el bloque.

20.

Las zonas superior e inferior del bloque forman pestaña saliente -5- y -6-, quedando entre ambas un cuerpo -4-, en el cual se fija o arrolla el conductor.

25. El modelo, dentro de su esencialidad, puede ser llevado a la práctica en otras variaciones, a las cuales alcanzará igualmente la protección que se recaba. Podrá, pues, ser construido en cualquier forma y tamaño, empleando para su fabricación los materiales más adecuados: por entrar todo éllo dentro del espíritu de las reivindicaciones.

30.

17972



N O T A

Descrito el objeto y utilidad de la invención, lo que se declara como no divulgado ni practicado en España, comprende las siguientes reivindicaciones:

5. 1ª.- Una cabeza aisladora y flexible para clavos en instalaciones eléctricas, caracterizada esencialmente por estar constituida por un bloque flexible, de material impermeable, tal como caucho, resina artificial o similar, afectando la forma de un carrete, con la particularidad de que, preferentemente, el cuerpo del mismo es elástico y flexible, para permitir una incrustación superficial del cable de instalación.

10. 2ª.- Una cabeza según la anterior reivindicación, en la cual, existe un conducto axial para paso del clavo, teniendo este conducto un asiento entrante en la parte superior, para alojar la cabeza de aquél, que por esta causa resulta embutida en la citada cabeza.

15. 3ª.- Una cabeza aisladora y flexible para clavos en instalaciones eléctricas.

20. Según se describe y reivindica en la presente memoria descriptiva, que consta de tres hojas, foliadas y escritas a máquina por una sola cara, acompañadas de una lámina de dibujos.

Madrid, a 23 de agosto de 1948.

EUGENIO BRIO ROYO.

p.a.

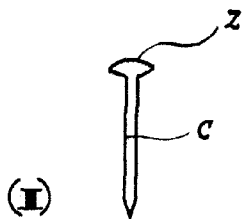
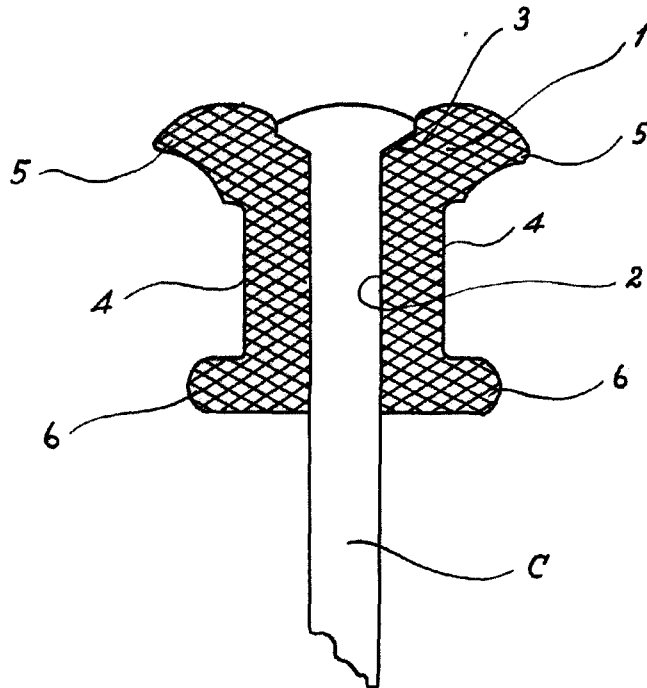
JAIMÉ ISERN

E. D.

17972



17972



Madrid, 23 Agosto 1948
p.p. Jaime Isern

A handwritten signature in black ink, appearing to read "Jaime Isern", written over a horizontal line.