

17970



MODELO
DE
UTILIDAD

17970

para "UN INTERRUPTOR ELECTRICO PERFECCIONADO", a favor de Don José Masdeu Cañas, domiciliado en Barcelona, calle de Pedro IV, nº 179, int. 9.

- . -

MEMORIA DESCRIPTIVA

El objeto del presente modelo de utilidad es un interruptor eléctrico con escobilla de contacto basculante y de acción rápida.

5. Su organización obedece al hecho de disponer una escobilla o pieza contactora basculante en unas muescas, orificios, o dispositivo análogo, practicados en el extremo inferior de una palanquilla y por debajo de su punto de giro.

10. El contacto basculante está continuamente solicitado por un resorte fijo, por uno de sus dos extremos, en el eje de giro de la manecilla, mientras que por el otro lo está en la parte inferior de aquél, con lo que se crean dos posiciones de equilibrio estable, relacionadas por una trayectoria en arco de círculo, en cuyo centro se encuentra la línea de coincidencia de los tres puntos de rotación de que está dotado el sistema, en cuya línea tiene lugar el cambio de dirección de la

15.



17979

tensión del resorte, que de esta manera provoca la traslación rápida de la escobilla.

Para facilitar la explicación, se acompaña a la presente memoria una lámina de dibujos, que muestra un caso de ejecución, el cual se cita solamente a título de ejemplo.

5.

En el dibujo:

la figura 1ª muestra, en sección alzada, el interruptor y su mecanismo; y

10.

la figura 2ª indica, en sección desarrollada, la vista transversal de la palanquilla y el contacto basculante.

Consiste la invención en disponer un contacto pendular -1-, articulado en el extremo inferior de una palanquilla -2-, por debajo de su punto de giro -3-, constituido por pasador, embutidos, u otro medio adecuado solidario de un zócalo aislante -4-, portador de los contactos fijos -5-.

15.

Además, el contacto móvil -1- está relacionado con la palanquilla mediante un muelle -6-, que está unido por uno de sus dos extremos al eje de giro de aquélla, mientras que por el otro lo está a una pieza fija -7- en el extremo inferior de la escobilla -1-.

20.

Resulta claro que al forzar la palanquilla -2-, de una a otra de sus dos posiciones, al llegar la posición en que tiene lugar el cambio de dirección del esfuerzo del resorte, éste obligará al contacto móvil a desplazarse con gran velocidad hacia la posición opuesta, produciéndose así la ruptura, o conexión, rápida, según el caso.

25.

El modelo, dentro de su esencialidad, podrá ser llevado a la práctica en otras variaciones, a las cuales alcanzará igualmente la protección que se recaba. Podrá, pues, ser construido en cualquier forma y tamaño, empleando para su fabrica-

30.

17970



ción los materiales más adecuados para cada caso: por quedar todo élllo comprendido dentro del espíritu de las reivindicaciones.

N O T A

5. Descrito el objeto y utilidad de la invención, lo que se declara como no divulgado ni practicado en España, comprende las siguientes reivindicaciones:
10. 1ª.- Un interruptor eléctrico perfeccionado, caracterizado esencialmente por el hecho de estar constituido por una pieza contactora basculante, de perfil en forma de U, aunque puede tener otras secciones, articulada en el extremo inferior de una palanquilla susceptible de efectuar un cierto giro sobre un eje fijo en el zócalo del interruptor.
15. 2ª.- Un interruptor según la anterior reivindicación, en el cual la mencionada articulación de la pieza contactora se efectúa por debajo del eje de giro de la palanquilla de maniobra, mediante unos salientes que se introducen en agujeros, muescas o vaciados, u otro medio análogo, que presenta en su parte inferior la citada palanquilla.
20. 3ª.- Un interruptor según la reivindicación 1ª, en el cual la pieza contactora basculante está continuamente solicitada por un resorte, fijo por un extremo al eje de giro de la palanquilla de maniobra, y por el otro en la parte inferior del contacto móvil, mediante una pieza, que puede ser pasador, horquilla u otra.
25. 4ª.- Un interruptor según las reivindicaciones anterior

17970



res, en el cual el resorte que acciona a la pieza contactora es susceptible de trasladarse de uno a otro lado de aquélla, ya sea pasando por su centro o nó.

5ª.- Un interruptor eléctrico perfeccionado.

5. Según se describe y reivindica en la presente memoria descriptiva, que consta de cuatro hojas, foliadas y escritas a máquina por una sola cara, acompañadas de una lámina de dibujos.

Madrid, a 23 de agosto de 1948.

JOSE MASDEU CAÑAS.

P.º.

JAIME ISERN

D. D.

Fig. 1º

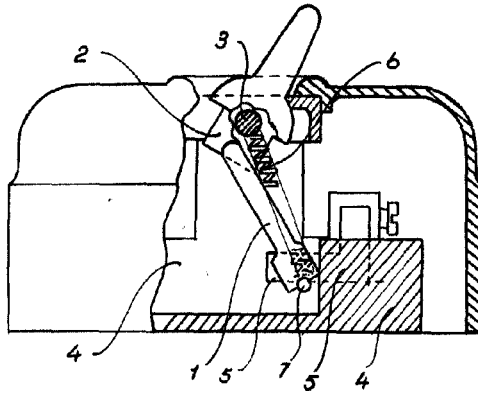
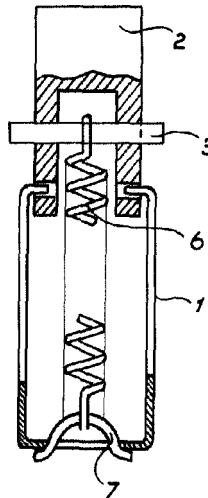


Fig. 2º



Madrid, 23 Agosto 1948
p.p. Jaime Irujo

17970