

17966

17966

MODELO DE UTILIDAD

por 20 años

a favor de Don Domingo NEBOT BELTRAN  
de nacionalidad española  
residente en Barcelona, calle Archs, nº 3  
por:

"NUEVOS GEMELOS ÓPTICOS TIPO HOLANDES"

MEMORIA DESCRIPTIVA

El presente Modelo de Utilidad se refiere a unos nuevos gemelos ópticos del tipo llamado holandés.

Existen actualmente en el mercado variados modelos de gemelos ópticos que cumplen poco satisfactoriamente, la finalidad propuesta, pues entre otros inconvenientes, adolecen del de tener que sostenerlos continuamente a la altura de los ojos, lo que origina el cansancio muscular de los brazos, obligando a bajarlos de vez en cuando para descansar e interrumpiéndose entonces la visión del objeto que se contempla.

10. Pues bien, con el presente modelo, se elimina este gran inconveniente, pudiendo el observador tener continuamente, sin



cansancio, los gemelos ópticos enfocados en el punto que le interese, sin necesidad de sostenerlos con las manos y quedando éstas completamente libres.

Por otra parte debido a su especial estructura siempre  
5. que se desee pueden limpiarse por ambos lados o cambiarse en cualquier momento las lentes cosa que hasta ahora no era posible realizar.

A continuación se describe con todo detalle el objeto de la invención, adjuntándose para su mejor comprensión, una  
10. hoja de dibujos.

En la referida hoja se representa a título de ejemplo, ho limitativo, unos gemelos ópticos en sección, del tipo a que se refiere el presente Modelo de Utilidad.

Consiste el modelo en un par de tubos cilíndricos interiores (1) unidos mediante una pieza intermedia superior (2) solidaria de los mismos. En la parte inferior de esta pieza intermedia (2) se dispone otra pieza intermedia (3) adheridos a la cual estan distribuidos dos tubos troncocónicos (4) que presentan una sección tubular (5) en cuyo interior se desliza  
20. el tubo correspondiente (1) a los efectos del enfoque.

En los extremos superior de los tubos cilíndricos (1) están colocados los cristales oculares cóncavos, mientras que los tubos troncocónicos (4) son portadores en sus extremos inferiores de las lentes oculares convexas.

En la mitad de la pieza intermedia inferior (3) se ha  
25. dispuesto un hueco labrado en espiral (7) a fin de que ajuste exactamente el filete de un tornillo (7') unido a la pieza intermedia superior (2).

En los extremos superior de los tubos interiores (1) y  
30. en el inferior de los troncocónicos (4) se ha dispuesto un roscado (8) al objeto de que los bonetes porta-cristales (9) puedan ser roscados facilmente, a voluntad, para proceder a la limpieza y recambio de las lentes.



Para la mejor adaptación se ha previsto una depresión (10) en la pieza superior (2) consiguiéndose con ella que los gemelos ópticos tipo holandés, cabalguen en la nariz de la persona que los utiliza, llevando asimismo unas hendiduras o

5. agujeros (11) que al propio tiempo que sirven para suprimir material y aligerar peso, permiten afianzar en ellos los extremos de unos tirantes o pataá, que se adaptan a la cabeza u orejas de la persona, sosteniéndolos frente a los ojos a manera de unas gafas.

10. A fin de que su peso moleste lo menos posible, los gemelos ópticos de que estamos tratando, se fabricarán con materiales plásticos, como por ejemplo baquelita, ebonita u otro conveniente, sin elementos metálicos, a excepción hecha del tornillo (7') de graduación del enfoque.

15. El modelo funciona de las siguiente manera:

Colocada la hendidura (10) encima de la nariz, afianzados los gemelos ópticos tipo holandés en la cabeza u orejas, los tubos oculares quedan colocados al nivel de los ojos. Por medio del tornillo (7') se acercan o separan las piezas inter-  
20. medias (2) y (3) y con ellas los tubos (1), con lo cual se gradua el enfoque del objetivo.

El modelo dentro de su esencialidad, puede ser llevado a la práctica en otras variaciones, a las cuales alcanzará igualmente la protección que se recaba. Podrá, pues, ser construido en cualquier forma y tamaño, utilizando para su fabricación  
25. los materiales más adecuados; por entrar todo dentro del espíritu de las reivindicaciones.

N O T A

R E I V I N D I C A C I O N E S

30. Descrito el objeto y utilidad de la invención, lo que se declara como no divulgado ni practicado en España, comprende las siguientes reivindicaciones:

1ª. Nuevos gemelos ópticos tipo holandés, caracterizados



esencialmente por el hecho de estar formados por un par de tubos cilíndricos interiores unidos mediante una pieza intermedia superior, solidaria de los mismos, en los que están colocados los cristales oculares cóncavos. En la parte inferior

5. de ésta, se dispone otra pieza intermedia, adheridos a la cual están distribuidos dos tubos troncocónicos portadores de los cristales oculares convexos cuyos tubos presentan una sección tubular en la que se desliza el tubo cilíndrico interior correspondiente. Habiéndose dispuesto en la mitad de la pieza intermedia inferior, un hueco labrado en espiral a fin de que ajuste exactamente el filete de un tornillo unido a la pieza intermedia superior, con el cual se acercan o separan las aludidas piezas intermedias y con ellas los tubos cilíndricos interiores graduándose de esta forma el enfoque del objetivo.

15. 2ª. Nuevos gemelos ópticos tipo holandés, según la anterior reivindicación, en el que en las dos piezas intermedias, se ha practicado unas hendiduras o agujeros que al propio tiempo que sirven para suprimir material y aligiar peso, permiten afianzar en ellos los extremos de unos tirantes o patas, que se adaptan a la cabeza u orejas de la persona que los utiliza, sosteniéndose de esta manera al igual que unas gafas.

20. 3ª. Nuevos gemelos ópticos tipo holandés, según las anteriores reivindicaciones, en el que en los extremos superior de los tubos cilíndricos interiores y en el inferior de los troncocónicos, se ha dispuesto un roscado al objeto de que los bonetes porta-cristales, puedan ser sacados fácilmente a voluntad, para proceder a la limpieza y recambio de las lentes.

25. 4ª. Nuevos gemelos ópticos tipo holandés, según las anteriores reivindicaciones, en el que para conseguir una mejor adaptación se ha previsto una depresión en la pieza superior intermedia, cuya depresión se asienta en la nariz de la persona que los utilice.

30. 5ª. Nuevos gemelos ópticos tipo holandés, tal como viene



reivindicándose, en el que con el objeto de que sean livianos en grado máximo, para el fin a que están destinados, se construirán totalmente de materiales plásticos tales como ebonita o baquelita, a excepción del tornillo de graduación del enfoque, mientras que las lentes serán de cristal o materia plástica.

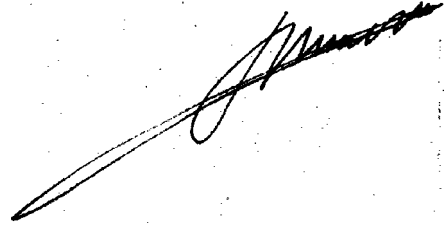
6ª. "NUEVOS GEMELOS ÓPTICOS TIPO HOLANDES"

Sean cuales fueren las circunstancias que concurren con la esencialidad propia del presente Modelo de Utilidad.

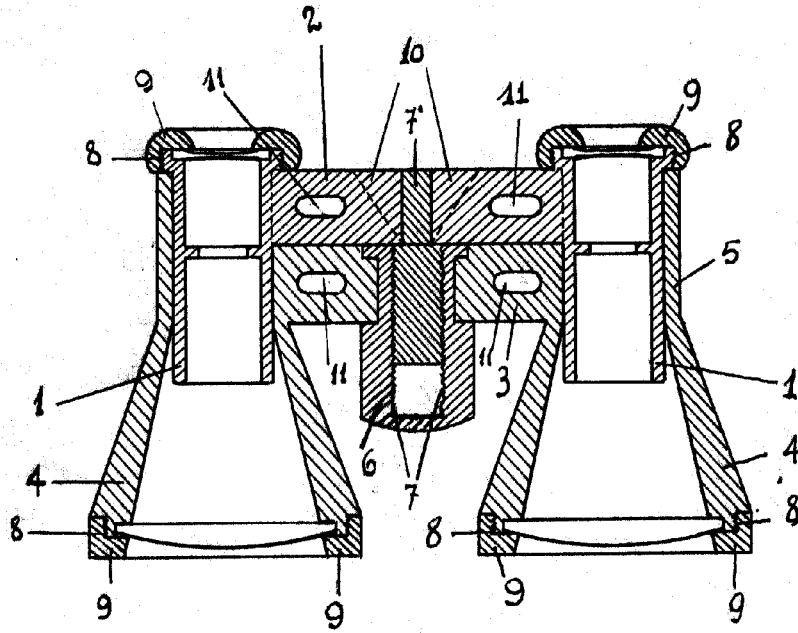
La presente Memoria descriptiva consta de cinco páginas foliadas y mecanografiadas por una sola cara, y va acompañada de una hoja de dibujos aclarativos.

Barcelona, 20 de Agosto de 1948

P. A.

A handwritten signature in dark ink, appearing to be 'J. M. ...', written over the printed initials 'P. A.'.

17966



Barcelona 10 de agosto de 1948

F. A.

Escala variable