

17953

18



MODELO DE UTILIDAD

por 20 años

a favor de ANIORTE HERMANOS Y COMPAÑIA, S.R.C., domiciliados en Barcelona, calle Bretón de los Herreros, 12 (G) por un: "Dispositivo-guía para los cables tensores en los esquís" -----

MEMORIA DESCRIPTIVA

En todos los esquís existe el llamado tensor, que consiste en una correa o en un cable cuya función es retener el pié en la sujeción que para ello va provisto el esquí, conservando en todas las posiciones la tensión uniforme que requiere su elasticidad o flexibilidad de mucha importancia para el buen rendimiento del esquí en la práctica del deporte a que está destinado.

Este tensor pasa por unas guías, dispuestas en los cantos del esquí, cuyas guías, hasta la fecha, aparecen con ligeras variantes en todos los tipos, constituidas



por una pieza fija, generalmente compuesta de una placa metálica curvada superiormente o semi-tubular, por el interior de cuya curvatura pasa el tensor o cable que en su movimiento de avance y retroceso, roza constantemente con la misma, siendo ello un inconveniente de consideración ya que el tensor sufre el correspondiente desgaste hasta su rotura que en muchos casos puede acarrear peligros de gravedad para el esquiador.

El dispositivo objeto del presente Modelo de Utilidad elimina por completo el inconveniente citado y los peligros que del mismo se derivan, presentando en cambio las ventajas de proporcionar una duración ilimitada a los cables e incluso al esquí completo, lo que se traduce a fin de cuentas en una economía evidente.

Consiste este dispositivo en una pequeña polea de garganta metálica o de otro material aplicable, montada sobre un eje a su vez inserto perpendicularmente en una placa del mismo o distinto material, provista de taladros de fijación a los lados de la base del esquí, mediante tornillos adecuados.

Esta placa presenta forma y dimensiones adecuadas variables, en la cual la polea gira libremente sobre su eje y ésta en todos los casos va emplazada en la parte exterior formando triángulo con los tornillos de fijación.

En los dibujos de la hoja adjunta se representa a título de ejemplo un caso de realización práctica.

La Fig.1 es una vista en alzado del dispositivo emplazado en el esquí.

La Fig.2 es una vista lateral del mismo.

Como puede apreciarse en dichos dibujos, el dispositi-



17953

-3-

vo se compone de la placa -1-, cuya forma puede ser cualquiera, de chapa más o menos delgada, en la que va inserta perpendicularmente según un eje -2- la polea -3- de canal con libre movimiento de giro y retenida en el mismo por la propia placa -1- y en el otro extremo por un remache adecuado -3'-.

Unos tornillos -4- y -5- de fijación, la sujetan lateralmente en la madera del esquí -6- mediante unos taladros al efecto y unas arandelas o pequeños cilindros -7- en ellos alojados, por el interior de los cuales pasa el cuerpo fileteado del tornillo -5-.

El cable -8- del tensor se mueve apoyado en la parte inferior de la garganta de la polea -3-.

Podrán ser variables en este Modelo de Utilidad, los materiales, las dimensiones y en general todo cuanto no altere, cambie o modifique la esencialidad del mismo.



17953

-4-

N O T A

Se reivindica como objeto del presente Modelo de Utilidad:

5 1.- Dispositivo-guía para los cables tensores en los esquís, caracterizado esencialmente por estar compuesto de una pequeña polea o rulina en canal o garganta, montada sobre un eje inserto perpendicularmente sobre una placa de espesor variable, la cual provista de los correspondientes taladros de fijación se dispone mediante 10 tornillos u otros medios de segura fijación, en los lados del esquí, permitiendo el paso del cable tensor por la parte inferior de la canal de la polea.

15 2.-Dispositivo-guía para los cables tensores en los esquís, según reivindicación 1, caracterizado esencialmente porque la polea o rulina va emplazada con movimiento libre de giro en el eje, retenida en el mismo, por un remache que le impide desplazarse.

3.- DISPOSITIVO-GUIA PARA LOS CABLES TENSORES EN LOS ESQUÍS.

Consta la presente Memoria Descriptiva de cuatro hojas foliadas, mecanografiadas y escritas por una sola cara, acompañadas de una hoja de dibujos.

Madrid, a 18 de agosto de 1948

ANIORTE HERMANOS Y COMPAÑIA, S.R.C.

P.A.

MANUEL DE RAFAEL
P.P.
Manuel de Rafael

17953

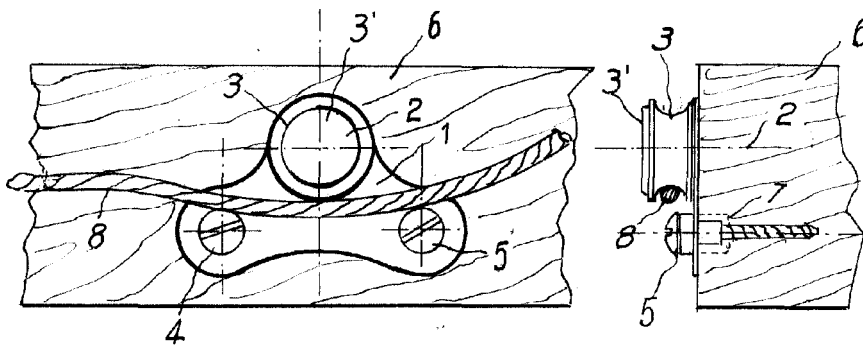
18



17953

FIG. 1

FIG. 2



Madrid 18 Agosto de 1948

P. A.

MANUEL DE RAFAEL
P.P.

Manuel de Rafael