

-17916



17916

MODELO DE UTILIDAD

por 20 años

a favor de D. JUAN REQUENA RODRIGUEZ, de nacionalidad española, domiciliado en Barcelona, calle Providencia, 149 por un "TERMOMETRO CLINICO PROTEGIDO" -----

MEMORIA DESCRIPTIVA

El presente Modelo de Utilidad se refiere a un termómetro clínico protegido en forma especial que proporciona al mismo una duración indefinida, constituyendo una novedad evidente para dicha clase de objeto.

5 La protección afecta su totalidad, lo que redundará en seguridad y comodidad del conjunto.

Para facilitar la explicación, se acompaña a la presente memoria una lámina de dibujos, en la cual se ha representado un caso de ejecución práctica que se cita solamente a título de ejemplo.

10



En el dibujo:

La Fig.1 representa el termómetro en alzado, con el depósito de mercurio al exterior del estuche protector.

La Fig.2 es el mismo termómetro, totalmente alojado en su camisa o estuche protector.

Las Figuras 3, 4 y 5, son detalles de constitución, dibujados a escala ampliada.

El termómetro clínico -1- de tipo corriente cualquiera va alojado dentro de una armadura o estuche tubular -2- cuya forma exterior puede ser cilíndrica, prismática u otra cualquiera aplicable, Esta armadura actúa a modo de lapicero automático, de tal manera, que compuesta de dos partes esenciales -2- y -3-, permite que esta segunda parte -3-, se deslice a roce dentro de la primera parte -2-, y el conjunto aloja en su interior al termómetro -1-.

Para ello el termómetro -1- presenta su parte superior -4- en forma de cabeza o coronación, de mayor diámetro que el cuerpo del termómetro, pudiendo presentar la forma plana del dibujo u otra cualquiera, mientras sirva para retener por debajo, el borde de la parte -3- de la armadura.

El extremo inferior de la armadura -2- presenta un rebordeado -5- que forma la boca de salida del depósito mercurial -6- a punta del termómetro -1-.

Por otra parte, entre la parte -3- o zona superior de la armadura y la parte -2- o zona inferior, va alojado un pequeño muelle -7- (visto en corte en la Fig.3) que fija su parte superior en el interior del tubo -2- mediante un pequeño perno -8- que el primero lleva saliente



al exterior de la armadura y deslizante a lo largo de esta armadura por una ranura -9- practicada a este efecto, y cuyo pequeño perno -8- al bajar por la ramura -9- distiende al muelle -7- que tiene tendencia por su elasticidad a obligar al tubo -3- a salir del tubo -2-, de
5 manera que, cuando el tubo -3- baja, el pequeño perno -8- pasa de la posición que tiene, a la posición -8'- en cuyo momento, dando al mismo un pequeño giro, el perno
10 pasa a alojarse en un taladro -10- practicado al final de la ramura -9- (Fig.5), fijándose el tubo -3- que habrá pasado casi totalmente dentro del tubo -2-.

En esta posición, el termómetro presenta su punta -6- al exterior (Fig.1) en disposición de ser utilizado, para lo cual la armadura -2- presenta otra ramura -11-
15 mas grande (Fig.1) en coincidencia con la escala graduada de temperaturas para su fácil lectura.

Una vez utilizado el termómetro, con un dedo se hace girar el perno -8- y pasando éste del taladro -10- a la ranura -9- queda libre la acción del muelle interior -7- que en virtud de su fuerza de tracción, obliga
20 a salir del tubo -2- el tubo -3- y éste, arrastrando el termómetro -1- sujeto al mismo por su cabeza -4- se vuelve a alojar por entero dentro de la armadura protectora, ocultándose su punta -6- conforme muestra de trazos la
25 Fig.2, presentando entonces el aspecto de un lapicero corriente, portable en un bolsillo cualquiera.

Este Modelo de Utilidad, dentro de su esencialidad, puede ser llevado a la práctica en otras variaciones, a las cuales alcanzará igualmente la protección que
30 se recaba. Podrá por lo tanto ser construido en cualquier forma, tamaño y ornamentación y podrá tener cualquier sistema automático de desplazamiento del termómetro dentro de su armadura de protección, y en general podrá va-



riar todo aquello que no altere, cambie o modifique su esencialidad.

N O T A

5 Se reivindica como objeto del presente Modelo de Utilidad:

1.- Termómetro clínico protegido, caracterizado esencialmente por que la protección consiste en una armadura tubular metálica o de cualquier otro material adecuado, compuesta de un tubo extensible en dos partes que se complementan, una más corta que lleva sujeto, por su extremo superior, al termómetro y se mueve longitudinalmente en el interior de la otra.

15 2.- Termómetro clínico protegido, según reivindicación 1, caracterizado esencialmente por que la otra parte tubular presenta en su longitud una abertura suficiente que permite leer con comodidad la graduación termométrica cuando el termómetro se halla en posición de usarse.

20 3.- Termómetro clínico protegido, según reivindicaciones 1 y 2, caracterizado esencialmente porque el desplazamiento de la parte que sujeta el termómetro dentro de la armadura, se realiza automáticamente por cualquiera de los sistemas empleados para los lapiceros corrientes, permitiendo el desplazamiento del termómetro la cantidad suficiente para que su punta o depósito de aplicación sobresalga al exterior o se oculte en el interior de la armadura de protección.

25 30 4.- Termómetro clínico protegido, según reivindicaciones 1, 2 y 3, caracterizado esencialmente porque la base inferior de la segunda parte tubular de la armadura,



presenta orificio o abertura adecuada que permite el paso de la punta o depósito mercurial del termómetro para su aplicación al cuerpo cuya temperatura se desea conocer.

5 5.- Termómetro clínico protegido, según reivindicaciones 1, 2, 3 y 4, caracterizado esencialmente porque la armadura protectora presenta la forma y ornamentación de un lapicero automático cualquiera, cilíndrico, prismático, de formas variables cualesquiera adecuadas al objeto a que está destinado .

10 6.- TERMOMETRO CLINICO PROTEGIDO.

Consta la presente Memoria Descriptiva de cinco hojas foliadas, mecanografiadas y escritas por una sola cara, acompañadas de una hoja de dibujos.

Madrid, a 12 de agosto de 1948

JUAN REQUENA RODRIGUEZ

P. A.

MANUEL DE RAFAEL
P. P.

17918



17918

FIG.1 FIG.2

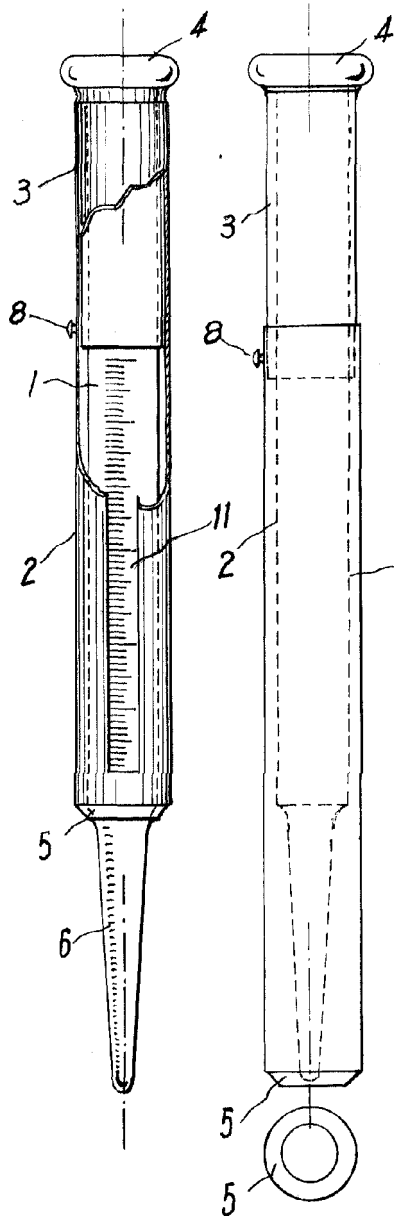


FIG.3

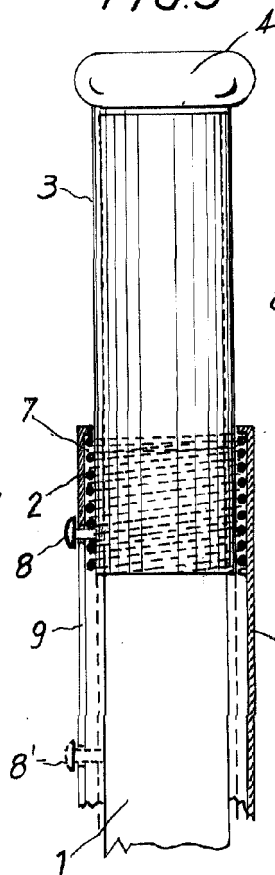


FIG.4

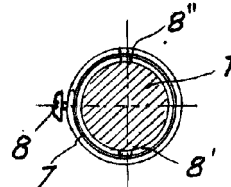
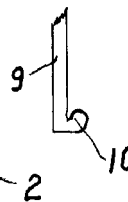


FIG.5



Madrid 12 Agosto de 1948

P. A.

MANUEL DE RAFA

P. P.

Manuel de Rafael