



17903

M O D E L O
D E
U T I L I D A D

por "UN CALENDARIO ESTUCHADO", a favor de Don Enrique Meijide Agui-
ar, de nacionalidad española, residente en Madrid, San Bernardo, 13.

MEMORIA DESCRIPTIVA

El presente modelo de utilidad se refiere a un calendario espe-
cialmente estuchado, susceptible de diversas aplicaciones.

5 La necesidad de compendiar en un espacio reducido un número re-
lativamente grande de datos concernientes a distintas actividades
de información, sea con fines deportivos, de almanaque, u otros, há
dado lugar a distintos dispositivos de bolsillo en los que, con ma-
yor o menor facilidad, se há tratado de resolver la necesidad. En
general, puede decirse que tales dispositivos hán tenido que espe-
cializar su formato según el caso, y se hán valido de leyendas com-
10 plementarias que, muchas veces quitan al producto su condición esen-
cial de rapidez de conocimiento de los datos que, en un determinado
momento, interesen al usuario.

15 Con el modelo de utilidad que nos ocupa, se há conseguido crear
un dispositivo universal para estas finalidades, que, a la vez, re-
sulta sencillo, cómodo, de gran capacidad receptora, de fácil obten-
ción de la parte de datos que interesen de momento, elaboración eco-
nómica y deterioro difícil.

17903



5

10

15

20

25

30

Este calendario estuchado se basa en el empleo de un disco de cualquier material foliáceo susceptible de impresión por una de sus caras, o por las dos, cuyo disco esté dispuesto para girar en su plano en contacto con una, o dos láminas del mismo, o distinto, material que el del disco, para lo cual, por el centro del disco pasa un clavillo que apeya en la lámina, o láminas, que le comprenden. Estas láminas cubren completamente al disco, salvo en dos partes de sus superficies, donde ván recortadas sendas ventanillas para que por ellas se vean las partes de impresión de disco que interesen. Se comprende que, si es solamente una lámina la que recubre al disco, habrá una cubierta protectora para proteger el conjunto, mientras que si son dos las láminas cubridoras estas pueden pegarse por sus bordes en las partes que convenga para crear así un verdadero estuche en cuyo interior se produce el giro del disco. En este último caso, es factible dotar de impresiones a las dos caras del disco y consiguientemente dotar de ventanillas a las dos láminas que forman su estuche, con lo cual se duplica la capacidad receptora del dispositivo.

Otra característica del invento es, que la impresión de datos sobre una, o las dos, caras del disco, esté dispuesta en coronas circulares concéntricas, de suerte, que en las más próximas al centro de giro, se situen los pertenecientes a un grupo homogéneo en su significación, mientras que en las coronas de mayor radio se sitúan los datos del otro grupo. En general, las partes de datos que, de cada grupo, deben corresponderse en su aparición en las ventanillas, están diametralmente colocadas si tal es la disposición de dichas ventanillas, aunque puedan adoptar unas y otras, cualquier disposición, con la única condición de que, las distancias de cada ventanilla al punto de giro sea igual al radio medio de la corona donde figuren los datos que por aquella hán de ser mostrados.

17903



Para la mejor comprensión del presente modelo de utilidad, vamos a describir, a título de ejemplos, no limitativos, dos casos de realización valiéndonos de las figuras de la adjunta lámina de dibujos:

5 La fig. 1ª representa un disco susceptible de ser impreso por las dos caras, mostrando una de ellas rayada de acuerdo con su aplicación a fines de competiciones deportivas.

La fig. 2ª muestra una vista de una de las caras del calendario ya estuchado a base del disco de la fig. 1ª.

10 La fig. 3ª es un corte de la fig. 2ª dado según el plano que normalmente al papel pasa por la línea X-X de esta.

La fig. 4ª representa un disco impreso solamente por una de sus caras y aplicable a fines de distribución del tiempo, y

15 La fig. 5ª es una vista del calendario dotado con el disco de la fig. 4ª para constituir el conocido "calendario perpétuo".

En las figuras 1ª, 2ª y 3ª, o sean, las de aplicación del invento a finalidades deportivas, el disco D tiene un encaillado impreso que responde a las necesidades de los datos referentes al denominado Campeonato de Liga de competiciones de foot-ball, en el que intervienen numerosos equipos en determinadas fechas. En 20 las coronas de menor radio 1 se anotan los datos de fechas de competición, mientras que en las más alejadas del centro 2 figuran los nombres de los equipos que deben jugar en cada fecha. Los grupos de datos de ambas clases que se han de corresponder está comprendidos en sectores limitados por los radios 2 y la parte de cada 25 sector más próxima al centro se subdivide mediante la parte de radio 2', mientras que en las zonas 2 esta subdivisión es múltiple de acuerdo con el número de parejas de equipos que han de contender. En este ejemplo se ha seguido la disposición de situar diametralmente 30 te opuestas las agrupaciones de datos que deben emparejar.

179039



5

10

15

Las ventanillas 5 y 6 están, en este caso, practicadas en las dos láminas 4 que constituyen el estuche y cuyas láminas se prolongan en las cubiertas 7 y 8 que sirven para registrar resultados u otras finalidades, viéndose en la fig. 3ª la sencilla disposición de creación del estuche para el disco D. En este ejemplo, ambas ventanillas tienen trazado trapezoidal con dos lados convergentes en sentido radial del disco y los otros dos son arcos de círculo que se corresponden en radio con los extremos de la corona porta-datos de un grupo, mientras que la otra ventanilla 6 está análogamente limitada pero con mayores longitudes de radio de acuerdo con los de las coronas porta-datos del otro grupo. La amplitud de una y otra ventanilla es exactamente igual a la de uno de los sectores del disco. Como en este ejemplo, la impresión de disco y las ventanillas correspondientes, son dobles, o sea que se utilizan las dos caras de aquel y las dos láminas de estuchado, pueden registrarse los datos correspondientes a dos divisiones del Campeonato al cual son aplicables.

20

25

En la fig. 4ª vemos al disco D subdividido según indica la misma, situándose en los apartados de la corona exterior 9 las indicaciones de años, y en la interior 10 la de días de la semana. En este caso se complementan las indicaciones de disco con otras impresas en prolongaciones lineales grabadas sobre la lámina porta-disco, con trazado que viene a constituir una continuación del de las ventanillas, designándose en la fig 5ª por 9 y 10 la parte de ventanilla recortada en la lámina donde aparecen las designaciones de las respectivas coronas del disco D y en 11 y 12 se indican las impresiones fijas, en la primera se indican los meses y en la segunda los días del mes.

30

El invento, dentro de su esencialidad, puede ser llevado a la práctica en otras variantes que no alteren sus características, así

17903 AGO



pués, deberá quedar protegida cualquier clase de material con que el mismo se construya, y sea cual sea el tamaño de sus elementos, siendo aplicable, no solamente a los dos casos de ejecución descritos, sino a todos aquellos en que jueguen agrupaciones de datos que, en un momento determinado, deban mostrarse en adecuada correspondencia, a cuyo fin, podrán recortarse en las cubiertas del estuche tantas ventanillas como se requieran para que, mediante el giro del disco, dado por un medio cualquiera manual, se obtengan los datos que interesen, yá que todo ello entra dentro de los límites del invento.

N O T A

Descrito el objeto y utilidad del modelo, lo que se considera y declara como no divulgado ni practicado en España se concreta en las reivindicaciones siguientes:

1.- Un calendario estuchado, esencialmente caracterizado por dotar a una, o las dos, caras de un disco, de un encaillado dispuesto en coronas circulares concéntricas de las cuales, las de menor radio contienen los datos de un grupo de referencias, mientras que las de mayor radio contienen los datos de otro grupo, limitándose en sectores circulares las partes de corona que contengan las partes de dichos grupos que, en un momento dado, deban corresponderse, y cuya correspondencia se dispone, en general, mediante una situación diametralmente opuesta de las mismas, si bien puede adoptarse otra disposición cualquiera, siendo mostradas estas partes de datos que se corresponden, en sendas ventanillas recortadas en láminas rígidas que forman un estuche en cuyo interior gira el disco sobre un eje apoyado en dichas láminas.

- 5 -
17903



9 AGO.

5 2.- Un calendario estuchado, según se reivindica en la 1, caracterizada porque, la amplitud angular de cada ventanilla de las cubiertas del estuche permite mostrar solamente la parte de sector que comprende los datos individuales, siendo la distancia radial de cada una de las ventanillas igual a la de la corona cuyos datos deban ser mostrados en aquella, estando tales ventanillas dispuestas en oposición diametral, si es esta la de las partes que deban corresponderse en el disco, o la adecuada a la de aquellas, y siendo practicadas tantas ventanillas como partes de grupos de
10 datos deban mostrarse simultáneamente.

3.- Un calendario estuchado, según se reivindica en la 1, caracterizado porque, cuando el disco vá impreso por ambas caras se practican ventanillas en las dos láminas o cubiertas del estuche duplicándose así la capacidad receptora del dispositivo.

15 4.- Un calendario estuchado, según se reivindica en la 2, caracterizado porque, para ciertas aplicaciones se imprimen también las láminas de estuchado en sus zonas inmediatas a la parte recordada de ventanilla, quedando estos cuadrículados o encajillados fijos en prolongación de las indicaciones móviles impresas en el
20 disco para complementar los datos de aquel.

5.- Un calendario estuchado.

Según se describe y reivindica en la presente memoria que consta de seis hojas foliadas y mecanografiadas por una sola cara y de una lámina de dibujos.

Madrid, a nueve de Agosto de mil novecientos cuarenta y ocho.

ENRIQUE MELJISE AGUIAR

P. a.

JAIME ISERN MIRALLES
P. P.

17903

Fig. 1ª

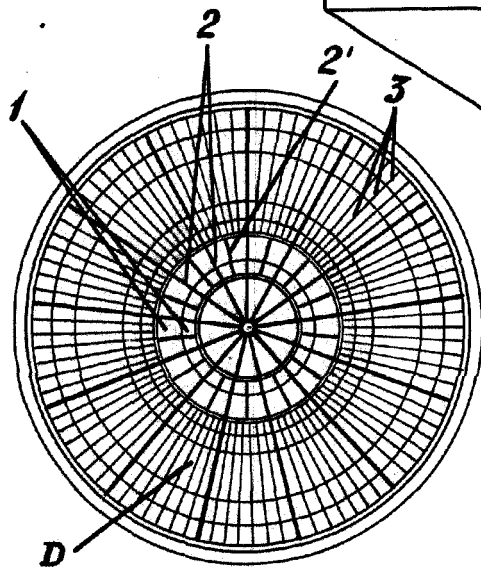
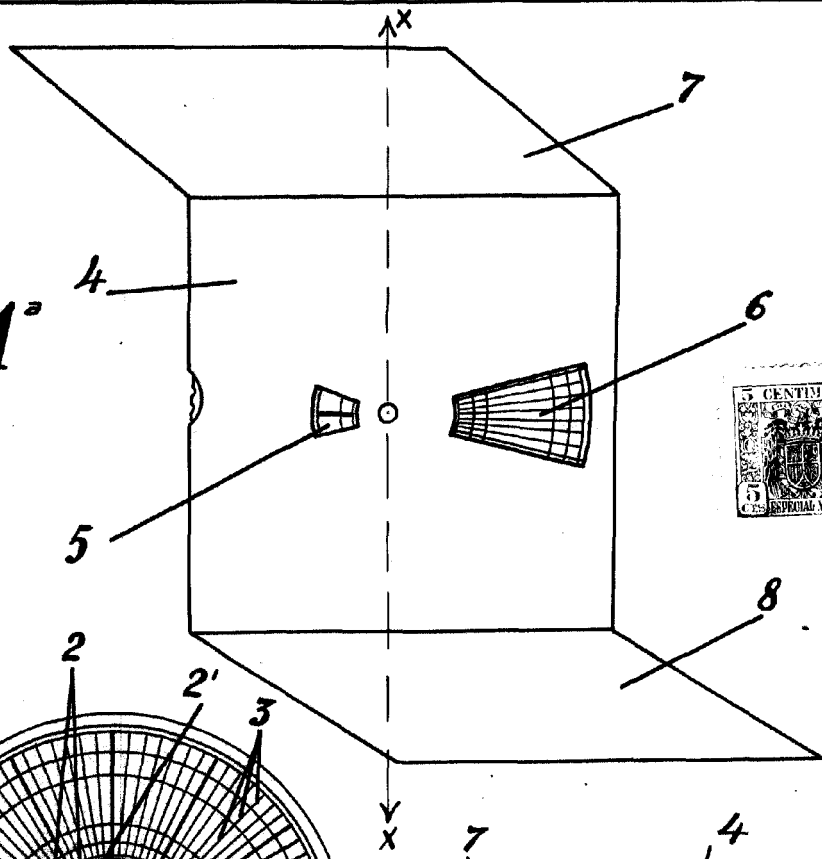


Fig. 2ª

Fig. 4ª

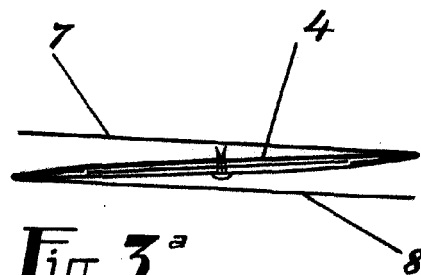
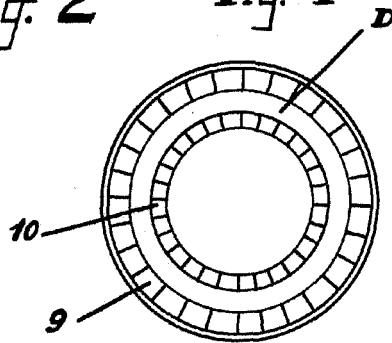
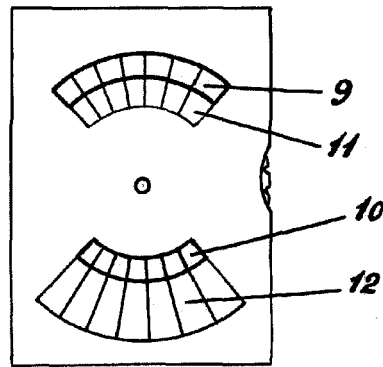


Fig. 3ª

Fig. 5ª



MADRID, 9 Agosto, 1948
JAIME ISEAN
p.p.