

179.02

MODELO DE UTILIDAD

por 20 años

a favor de D. José CLAPÉS MAYMÓ

de nacionalidad española

residente en Barcelona, calle Balmes, 163, 4º, 2ª

por:

"CAPUCHÓN PARA BROCHAS DE AFEITAR Y CEPILLOS DE DIENTES"

(Clase 57ª, Grupo 6º del Nomenclator).

MEMORIA DESCRIPTIVA

El presente Modelo de Utilidad, está destinado a garantizar a su concesionario, la propiedad y el derecho a la fabricación y explotación exclusiva de un capuchón para brochas de afeitarse y cepillos de dientes.

5. Tiene por misión el capuchón objeto del modelo que nos ocupa, el de preservar del polvo y la suciedad, las cerdas de las brochas y cepillos de dientes, cuando no se usen, consiguiéndose con ello, el que su conservación resulte más higiénica.

10. Seguidamente se describe con todo detalle el capuchón de que estamos tratando, adjuntándose para su mejor comprensión una hoja de dibujos, en los que se representa a guisa de ejemplo no limitativo, en la Fig. 1 un capuchón del tipo a que nos referimos, aplicado a una brocha de afeitarse, y en la Fig. 2 otro capuchón del propio tipo aplicado a un cepillo de dientes.



Consiste el capuchón objeto del presente Modelo de Utilidad en una envolvente (1) de cualquier clase de material adecuado, de constitución preferentemente cilíndrica, y cerrada por uno de sus extremos. Por el otro extremo abierto, se acopla al extremo superior (2) de la brocha de afeitar, o al mango (3) del cepillo de dientes en el punto (4) en que termina éste y empieza el cuerpo del cepillo propiamente dicho.

El acoplamiento del capuchón a la brocha de afeitar o al cepillo de dientes, se efectuará mediante roscado, por enchufe de bayoneta, o simplemente entrado a presión, indistintamente.

A fin de permitir la aireación de las cerdas de la brocha o del cepillo de dientes una vez acoplado el capuchón, llevará éste, practicados unos orificios (5) en número variable.

Cuando se emplee el capuchón para resguardar el cepillo de dientes podrá estar provisto de un elemento de sujeción (6) para que se pueda llevar en el bolsillo prendido del borde del mismo mediante dicho elemento.

En el presente Modelo de Utilidad serán variables, el tamaño y forma del capuchón, su acabado y los materiales empleados en su fabricación, pudiéndose aplicar a cualquier tipo y forma de brocha o cepillo de dientes.

Asimismo serán variables todos cuantos detalles no alteren cambien o modifiquen su propia esencialidad.

N O T A

R E I V I N D I C A C I O N E S

Se reivindica como objeto del Modelo de Utilidad descrito:

1ª Capuchón para brochas de afeitar y cepillos de dientes, consistente en una envolvente de cualquier material adecuado, cerrada por uno de sus extremos y acoplable por el otro extremo abierto, al extremo superior de la brocha de afeitar o del cepillo de dientes a fin de preservar del polvo y la suciedad las cerdas de los mismos.

2ª Capuchón para brochas de afeitar y cepillos de dientes



el acoplamiento del cual a la brocha o al cepillo se efectua mediante roscado, por enchufe de bayoneta o entrado a presión indistintamente, llevando practicados dicho capuchón unos orificios de aireación de las cordas.

5. 3ª Capuchón para brochas de afeitar y cepillos de dientes.

Sean cuales fueren las circunstancias que concurren con la esencialidad propia de la misma.

10. La presente Memoria descriptiva consta de tres páginas foliadas y mecanografiadas por una sola cara y va acompañada de una hoja de dibujos aclarativos.

Barcelona, 30 de Julio de 1.948

*P.A.*  
*[Signature]*



17902

Fig. 1

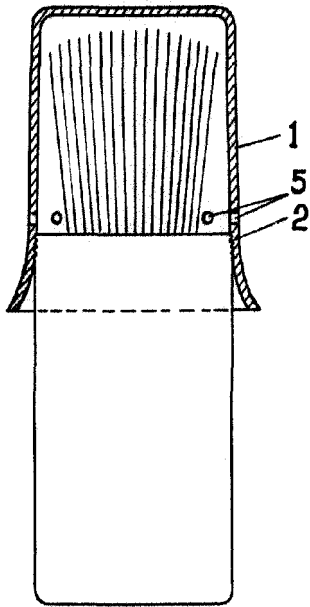
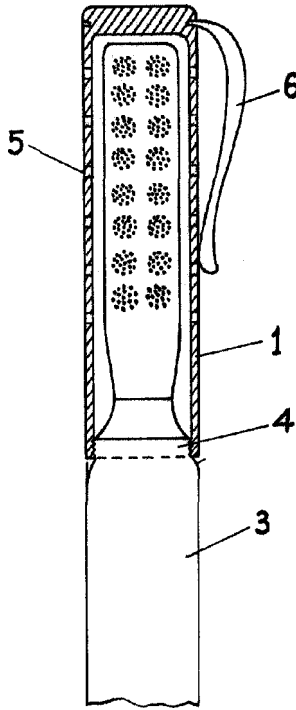


Fig. 2



Barcelona 30 de julio de 1948

F. A.

Escala variable

V. A.

V. A.