

17897



MODELO
DE
UTILIDAD

para "UN CONJUNTO ENCHUFE ELECTRICO PERFECCIONADO", a favor de Don Rafael Boix Fabrés, domiciliado en Tarrasa (Barcelona), calle Villanueva, nº 5.

- . -

MEMORIA DESCRIPTIVA

El presente modelo de utilidad se refiere a un conjunto enchufe eléctrico perfeccionado.

La característica del referido modelo consiste en que el enchufe consta de una clavija sin pitones, dotado de un solo vástago que entra por un conducto central en la base y efectúa la conexión bipolar en una zona o cámara interior a dicha base, mediante un giro sobre su eje. Este vástago clavija tiene una cabeza en T, en donde van los contactos, siendo esta cabeza la que, al girar, pone a dichos contactos en presión de conexión con los polos de la línea, acoplados a otros contactos similares que tiene la cámara de la base. Siendo todo este sistema de contactos interior o no visible, resulta que el conjunto de enchufe es de suma seguridad contra imprudencias y descuidos, especialmente para los niños, que pueden introducir sus dedos en las bases normales en uso hasta el pre

5.
10.
15.

17897



de maniobra, preferentemente circular o prismática, que facilite la operación de girar a mano el conjunto.

5. La base del conjunto es una pieza o bloque -5-, perforada axialmente por un conducto en cruz -5bis-, adecuado para dar paso a la cruceta y cuerpo central del vástago. Este conducto desemboca en la cámara de conexión -6-, en la cual, en su parte alta, se hallan los contactos fijos -7-, a los que van los conductores de la línea. La base se fija por tornillos T.

10. El hueco de la cámara de conexión (Fig. 3ª), es simétrico y permite la conexión en un sentido de giro formando tope y la desconexión en el contrario, es decir que el vástago -1- no puede dar una vuelta completa.

15. Así, pues, según se gire se hará la conexión o la desconexión, quedando en este caso la cruceta de la T en disposición de salir por el conducto -5bis- al exterior, mediante tracción por el pomo de la misma.

20. En la figura 5ª se manifiesta la combinación del vástago -1- con una envoltura llave -8-, dotada de pivotes -9-, que encajando en alojamientos -10- del cuerpo de la base impiden la salida del vástago -1-, el cual ahora, girando a un lado o a otro, conecta o desconecta a manera de interruptor.

25. Los elementos llave -9- pueden ser de distintas maneras y en lugares muy variados del conjunto. Así, en la Fig. 6ª se indican unos pestillos -11- con resorte, los cuales pueden disponerse en el cuerpo del pomo y abrazar un borde acanalado de la base, quedando así eliminado el cuerpo envoltura -8- anteriormente citado.

30. En el caso del cuerpo envoltura existirán dos pomos

17897



sente.

Otra particularidad puede tener este conjunto, y es que el vástago clavija puede estar combinado con una pieza llave de inmovilización, en cuyo caso, estando siempre enchufado, puede conectarse o desconectarse por simple giro, haciendo entonces las veces de interruptor.

Esta organización es de mucha utilidad en lugares donde se tienen luces de sobremesa, las cuales no necesitan interruptor especial, sino que el propio enchufe resuelve el problema.

Para facilitar la explicación, se acompaña a la presente memoria una lámina de dibujos, en la cual se ha representado un caso de ejecución, que se cita solamente a título de ejemplo.

En el dibujo:

la figura 1ª representa el vástago clavija, en alzado y en sección A-B;

la figura 2ª indica la base en sección alzada;

la figura 3ª manifiesta la sección según C-D de la figura 2ª, o sea la cámara de conexión;

la figura 4ª muestra el enchufe simple armado;

la figura 5ª indica un enchufe compuesto, para funcionar como interruptor; y

la figura 6ª muestra una variante de llave de inmovilización.

Consiste el modelo en un vástago-clavija -1-, formado sensiblemente por una pieza en π invertida, la cual, en la cruceta -2-, tiene los contactos -3- con sus bornes -4-, para la fijación de los conductores C.

La parte opuesta a la cruceta -2- es una cabeza o pomo

17897



superpuestos, el del vástago y, bajo él, el -12- del cuerpo
-8-.

5. El modelo, dentro de su esencialidad, puede ser llevado a la práctica en otras variaciones, a las cuales alcanzará igualmente la protección que se recaba. Podrá, pues, ser construido en cualquier forma y tamaño, empleando para su fabricación los materiales más adecuados a cada caso: por entrar todo ello comprendido dentro del espíritu de las reivindicaciones.

N O T A

10. Descrito el objeto y utilidad de la invención, lo que se declara como no divulgado ni practicado en España, comprende las siguientes reivindicaciones:

15. 1ª.- Un conjunto enchufe eléctrico perfeccionado, caracterizado por el hecho de estar constituido por un vástago clavija, desprovisto de los pitones usuales, substituyendo a éstos por una cruceta en T invertida, en cuyas dos ramas van los contactos situados en la cara superior de las mismas, cuyos contactos tienen los bornes adecuados para el acoplamiento de los hilos conductores. Este vástago, por el
20. lado opuesto a la cruceta, tiene un pomo de cualquier forma, para poder provocar su giro.

25. 2ª.- Un conjunto enchufe eléctrico perfeccionado, caracterizado porque la base es un bloque perforado axialmente, según un conducto en cruz, adecuado para dar paso al vástago y su cruceta, cuyo conducto desemboca en un hueco inferior o cámara de conexión.



5. 3ª.- Un conjunto según las reivindicaciones 1ª y 2ª, en el que, la cámara de conexión presenta dos expansiones diametralmente opuestas, en forma de arco, en las cuales se hallan los contactos fijos situados hacia la parte superior de su hueco, cuyas expansiones permite el giro de amplitud reducida de la cruceta del vástago-clavija.

4ª.- Un conjunto según la reivindicación 3ª, en el que, a los contactos fijos, van acoplados los conductores de la línea.

10. 5ª.- Un conjunto según las reivindicaciones anteriores, en el que, cuando la base está libre o desenchufada, no presenta visible ni al alcance de la mano ninguna zona en la que se pueda establecer circuito involuntariamente.

15. 6ª.- Un conjunto según las anteriores reivindicaciones, en el que, el vástago con pomo y cruceta, en lugar de ser de quita y pon, puede quedar potestativamente inmovilizado en la base de enchufe, valiéndose al efecto de una envoltura con topes llave, que permite girar al vástago sin salir, o mediante pestillos fijos al vástago, eclipsables a voluntad en combinación con ranuras circulares o bordes especiales en el cuerpo o embocadura de la base de enchufe.

20. 7ª.- Un conjunto de enchufe según la reivindicación 6ª, en el que, el sistema enchufado tal como se reivindica, queda constituyendo al propio tiempo interruptor, siendo, pues, un enchufe interruptor, o simplemente un enchufe, según convenga en cada caso.

25. 8ª.- Un conjunto enchufe-eléctrico perfeccionado. Según se describe y reivindica en la presente memoria descriptiva, que consta de cinco hojas y una lámina de dibujos

30. Madrid, a 7 de agosto de 1948.

p.a.

JAVIER GERN
D. S. *[Signature]*

Fig.1

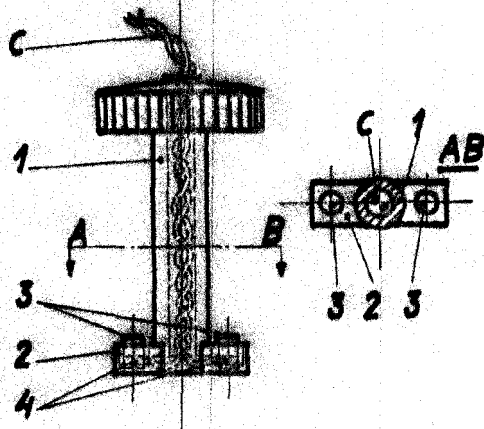


Fig.2

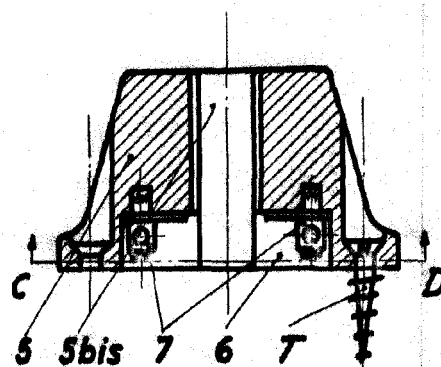


Fig.3

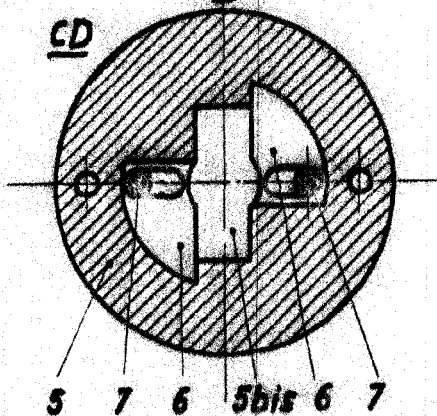


Fig.4

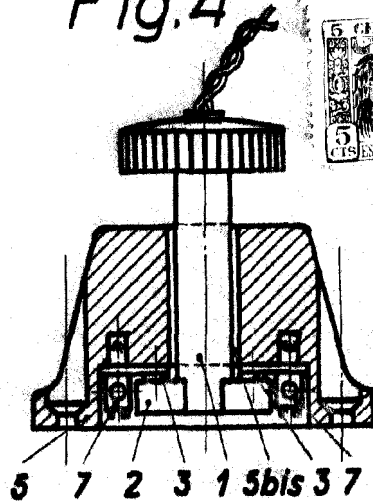


Fig.5

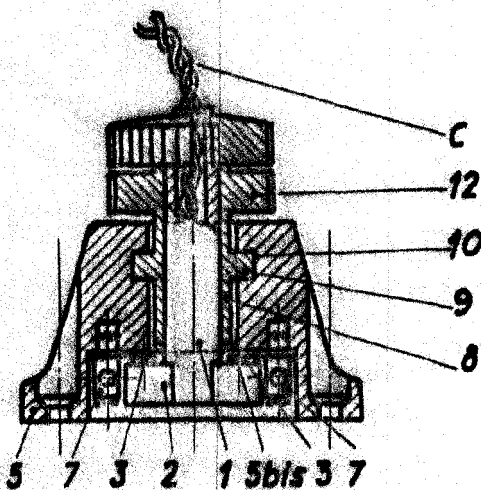
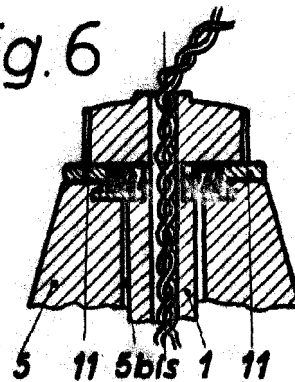


Fig.6



Madrid, 7 Agosto 1948

Jaime Isary

p.p.

17897