

17886



MODELO DE UTILIDAD

a favor de

Don Pascual RIPOLL NEBRA - de nacionalidad española - domi-
ciliado en REUS, Boule, núm. 10,

por:

" Una hebilla "

-----:OOO:-----

D e s c r i p c i ó n

Este modelo de utilidad se refiere a una hebilla para cinturones, correas y otros usos análogos, que se caracteriza principalmente por que el gancho o pasador queda retenido en la parte central de la hebilla sin que pueda desplazarse lateralmente. En las hebillas corrientes en las



que la posición del gancho viene fijada únicamente por el corte que lleva la correa para pasar el gancho, este se des-
plaza lateralmente con facilidad durante el uso de la hebilla, lo cual dificulta la operación de apretar la correa y
5 dá mal aspecto a la hebilla.

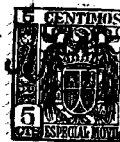
Esta hebilla está constituida por un marco cua-
drado, rectangular, o de otra forma, de cualquier material
apropiado y de perfil ligeramente curvo, cuyo puente o tra-
vesaño anterior forma una cara inferior ligeramente curvada
10 para que la correa se deslice sin roce, y que está algo in-
clinada para facilitar la adaptación de la correa, y en su
cara superior presenta un rebajado en el que encaja el ex-
tremo libre del gancho, mientras que el travesaño posterior,
sobre el cual gira el gancho, presenta en su parte central
15 correspondiente a dicho gancho, una sección más pequeña, de
manera que el gancho queda encajado en esta parte de menor
sección y no puede desplazarse hacia los lados de la hebilla.

En el plano adjunto se representa un ejemplo de
20 ejecución de la hebilla objeto de este modelo de utilidad.

Las figuras 1 y 2, son dos vistas, en sección
longitudinal y en planta respectivamente, de la hebilla sin
el gancho o pasador.

Las figuras 3 y 4, representan dos vistas análo-
25 gas de la misma hebilla con el gancho montado.

La hebilla a que se refiere este modelo de uti-
lidad está constituida por un marco de cualquier material
apropiado, formado por dos lados -1- de forma ligeramente
curva, unidos por un puente o travesaño posterior -2-, so-
30 bre el que gira el gancho o pasador -3-, y por otro travesa-
ño anterior -4- sobre el que se apoya el extremo libre del



gancho -3-.

5 El travesaño posterior -2- presenta en su parte central una porción -5- de menor sección que el resto del travesaño y en una longitud correspondiente al ancho del gancho -3- cuyo extremo -6- está doblado sobre dicha parte de menor sección -5-, de manera que pueda girar sobre ella. Debido a esta diferencia de sección, el extremo doblado -6- del gancho queda encajado en la parte central -5- del travesaño posterior -2-, lo que impide que el gancho -3- pueda desplazarse lateralmente a lo largo del travesaño -2-, pero no dificulta que dicho gancho pueda girar libremente sobre el travesaño.

15 El extremo libre -7- del gancho -3- se apoya sobre el travesaño anterior -4- y, para acabar de fijar la posición del gancho, la parte correspondiente del travesaño forma un rebajado -8- en el que encaja dicho extremo -7- del gancho.

20 La cara inferior -9- del travesaño anterior -4- está ligeramente curvada y algo inclinada con objeto de que la correa, al pasar por debajo de este travesaño, quede bien adaptada al mismo y no tenga que hacer cambios bruscos de dirección.

-----: N O T A :-----

25 Se reivindica como objeto de este registro de modelo de utilidad:

30 1.- Una hebilla, para cinturones, correas y otros usos análogos, constituida por un marco de material y forma convenientes, con un gancho o pasador que gira sobre el travesaño posterior del marco y cuyo extremo libre se apoya so-



bre el travesaño anterior del mismo, caracterizada por que la parte central del travesaño posterior sobre la cual gira el gancho, es de menor sección que el resto del travesaño de manera que el gancho queda encajado en ella e impedido de desplazarse hacia los lados de la hebilla.

5

2.- Una hebilla según la reivindicación anterior, caracterizada por que el travesaño anterior de la hebilla forma en la parte correspondiente al extremo libre del gancho, un rebajado en el que encaja dicho extremo del gancho.

10

3.- Una hebilla.

Esta memoria consta de cuatro páginas, escritas por una sola cara.

BARCELONA, 23 JUL 1948

P.A.

JOSÉ M. BOLÍBAR
P. P.

23 JUL



17886

17886

FIG.1

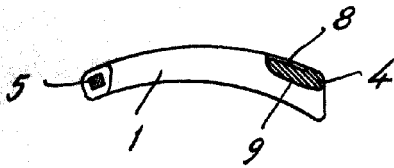


FIG.3

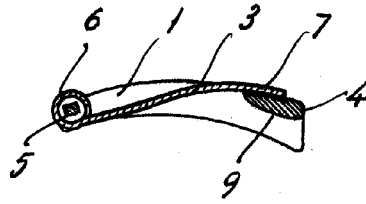


FIG.2

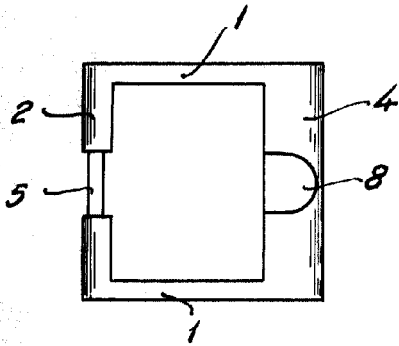
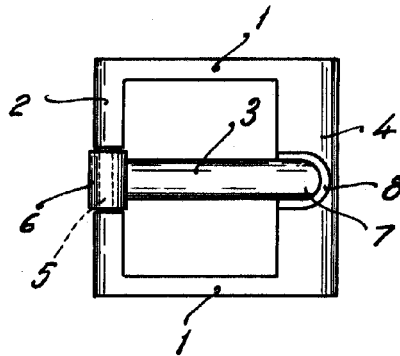


FIG.4



P.A.
JOSÉ M. SOLIBAR
F. B.

