



17877

MEMORIA DESCRIPTIVA.

MODELO DE UTILIDAD:-

País: ESPAÑA.

Duración: 20 años.-

Objeto: "UNA PALANCA DE MANIOBRA PARA CONECTAR Y
"DESCONECTAR LA CORRIENTE A DISTANCIA EN
"LOS SECCIONADORES DE ALTA TENSION".

A nombre de DON ISIDRO JIMENEZ LOPEZ.

Residente en MADRID, Valliciergo 4.

Nacionalidad: ESPAÑOLA.



17877

Para conectar y desconectar a distancia la corriente en los seccionadores de alta tensión se utilizan diferentes aparatos, todos los cuales adolecen de defectos que concen perfectamente los técnicos en la materia.

5.- Todos ellos han sido desechados por tales motivos y en la actualidad el sistema que más se utiliza es el de palancas acopladas en un soporte en forma de U, uno de cuyos extremos se une al de un tubo de cualquier material apropiado, cuyo otro extremo se acopla al seccionador.

10.- Estas palancas adolecen de defectos esenciales, debido a su construcción deficiente, ya que para accionarlas es preciso maniobrarlas de un sólo golpe, bruscamente, no siendo posible graduar el movimiento. Por consiguiente, a nadie se le oculta que los seccionadores sufren con estos golpes ruidos y naturalmente la duración de los mismos no es la que fuera de desear.

15.- Para obviar estos inconvenientes y solucionar de una manera definitiva este problema se ha ideado una palanca de maniobra, objeto de este Modelo de Utilidad, la cual después de numerosas pruebas, se ha llegado a la conclusión de que resuelve el problema que origina la utilización de las palancas hoy en uso.

20.- Para mejor comprensión del invento se ha dotado a



esta memoria descriptiva de una hoja de dibujo en la cual
25 la única figura de que consta representa una vista en perspectiva de la palanca de maniobra que se desea proteger.

En dicha figura 1 representa la palanca dentada;
2 la cremallera alargada también dentada, cuyos dientes
coinciden y engranan con los de la palanca, girando verti-
30 calmente ésta en la cremallera en las dos direcciones de ésta.

Ambas cosas, palanca y cremallera están acopladas
en una caja soporte donde las une con guía para cremallera.

El funcionamiento de esta palanca de maniobra es
35 el siguiente:

Situada en un sitio conveniente, según sea interior
o exterior su situación, en la parte superior de la crema-
llera se acopla el extremo de un tubo de bakelita o de
cualquier otro material que se estime adecuado por medio
40 de unos tensores y el otro extremo del tubo se acopla al seccionador.

Para hacerla funcionar y que cumpla el fin a que
es destinada, basta con hacer un ligero movimiento con la
palanca y ésta por su parte dentada se desliza suavemente
45 a lo largo de la cremallera, empujando el tubo que va al seccionador, conectando o desconectando la corriente, según la dirección que se haya dado a la citada palanca.

A nadie se le oculta que utilizando la palanca de
maniobra objeto de este modelo de utilidad, como puede ser
50 accionada por cualquier persona, incluso por un niño, el esfuerzo es mínimo y el golpe muy suave, la duración del seccionador se prolonga mucho tiempo, por no deteriorarse por los golpes bruscos, como ocurre utilizando las palancas a



55 que se hace referencia al principio de esta memoria descrip-
tiva.

Descrita suficientemente la naturaleza del invento,
asi como la manera de realizarlo en la práctica, se hace
constar que las disposiciones anteriormente indicadas son
susceptibles de modificaciones de detalle siempre que no
60 se altere la esencialidad del invento.

REIVINDICACIONES.

1ª.- Una palanca de maniobra para conectar y des-
conectar a distancia la corriente en los seccionadores de
alta tensión, caracterizada por una palanca dentada que
gira libremente en una cremallera también dentada, estando
65 ambos órganos acoplados en una caja soporte.

2ª.- Una palanca como la de la reivindicación 1ª.,
caracterizada porque para hacerla funcionar basta simple-
mente con accionarla suavemente y al deslizarse en la cre-
mallera, el tubo acoplado por un extremo a la parte superior
70 de aquella y por el otro al seccionador, hace subir o bajar
el tubo, conectando o desconectando la corriente, evitándo-
se el golpe brusco, y como consecuencia se prolonga la du-
ración del seccionador.

3ª.- UNA PALANCA DE MANIOBRA PARA CONECTAR Y DESCO-
75 NECTAR LA CORRIENTE A DISTANCIA EN LOS SECCIONADORES DE ALTA
TENSION*.

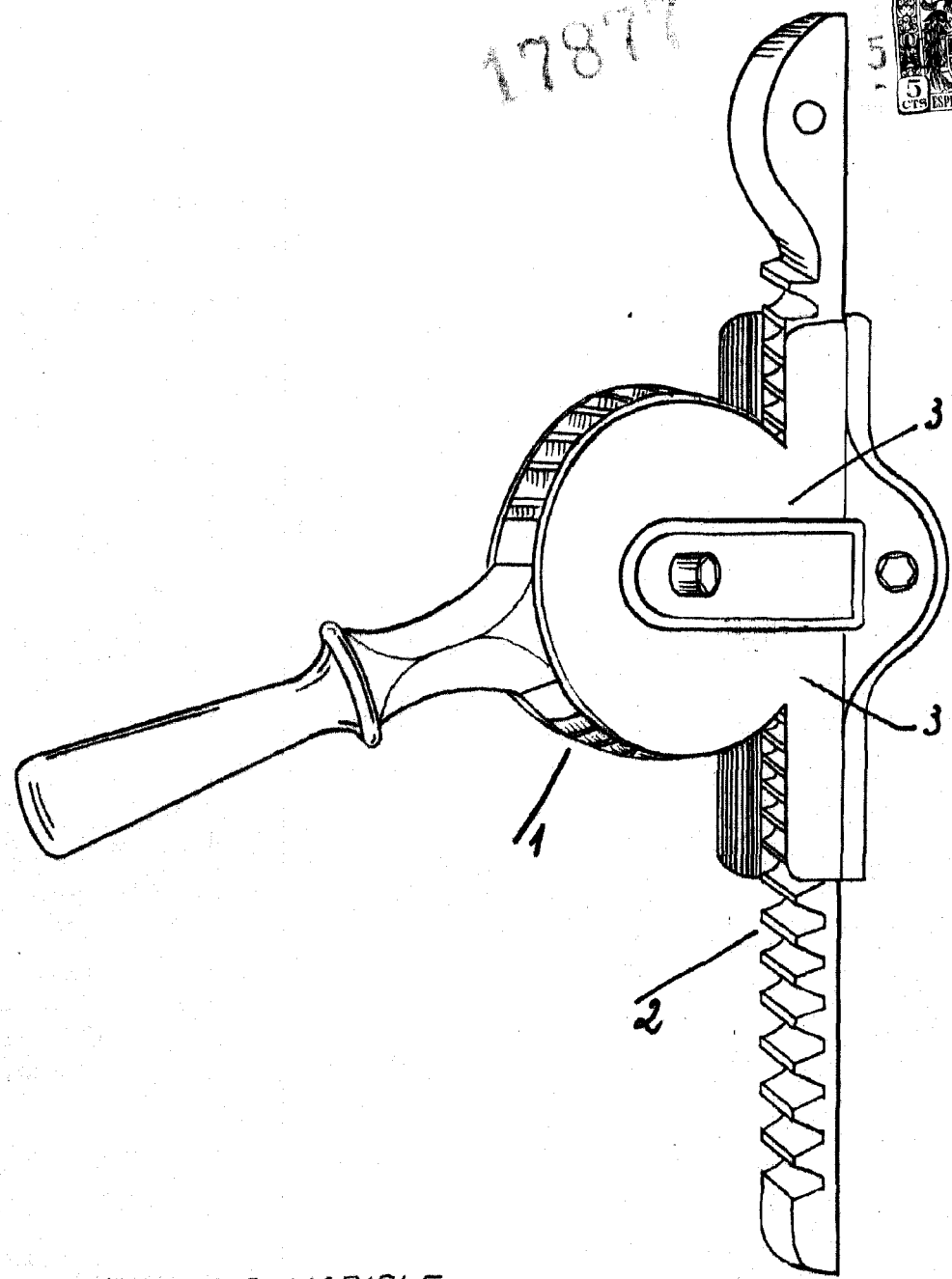
Madrid, 5 de agosto de 1.948.

ISIDRO JIMENEZ LOPEZ.

P. A.



17877



ESCALA VARIABLE

Madrid 5 de agosto 1948

Jimenez