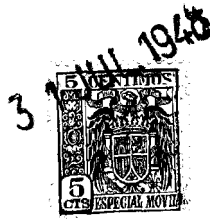


P - 6.920.-

O Sp/ 6457.-



17854

3 1 JUL 1948

MEMORIA DESCRIPTIVA
para solicitar
M O D E L O D E U T I L I D A D
e n
E S P A Ñ A
por VEINTE años

a nombre de PAULUS MARIA BRANCART, de nacionalidad holandesa, residente en 13, Zuidelijke wandelweg, Amsterdam, Holanda, por:

" UN SOBRE ".-

Este invento se refiere a un sobre que, cuando está en estado plano o no plegado, es aproximadamente rectangular y crea un sobre de este tipo de forma elegante y práctica.

5 Además, los sobres según el invento pueden fabricarse fácilmente en una máquina de rodillos para sobres a



17854

partir de una banda de papel que avanza continuamente.

El sobre según el invento se caracteriza porque en plano posee una base rectangular que en uno de sus lados se une a una aleta de cierre triangular, en el lado opuesto a una contra-aleta rectangular con una incisión correspondiente a la forma triangular de la aleta de cierre y con lados ligeramente inclinados, y se une en los lados intermedios a dos aletas laterales rectangulares, estrechas y mutuamente idénticas con extremos inclinados.

La figura 1 muestra una realización preferida de la pieza fundamental del sobre.

La figura 2 muestra el sobre con las aletas laterales y la contra-aleta plegadas y fijadas entre sí.

Con referencia a la figura 1, la pieza consiste en una base rectangular 1 unida en uno de sus lados con una aleta triangular de cierre 2, en el lado opuesto, con una contra-aleta rectangular 3 con una incisión 4 correspondiente a la forma triangular de la aleta de cierre y con lados 5 ligeramente inclinados.

Las estrechas aletas laterales 6 son mutuamente idénticas y están provistas de extremos inclinados 7.

Con preferencia, los bordes adjuntos de la aleta de cierre 2 y de las aletas laterales 6 están recortados de modo que se formen incisiones en V, 13.

La figura 2 muestra el sobre una vez que las aletas laterales y la contra-aleta han sido plegadas sobre la base a lo largo de las líneas de dobléz 8, 8 y 9, respec-



3 JUL 1948

17854

tivamente, y encoladas encima de esta base.

La línea de doblez de la aleta de cierre está indicada con 10 y el borde engomado de la misma, con 12,

5 La presente solicitud que corresponde a la presentada en Holanda con fecha 29 de Marzo de 1.947, bajo el número 131.350, se acoge a los beneficios del artículo 51 del vigente Estatuto sobre Propiedad Industrial.

- N O T A -

10 Los puntos que como característica de novedad se presentan para que sean objeto de la presente solicitud de Modelo de Utilidad, por VEINTE años en España, son los siguientes:

15 1.- Un sobre, caracterizado porque en plano o sin plegar posee una base rectangular que se une en uno de sus lados con una aleta triangular de cierre, en el lado opuesto, con una contra-aleta que tiene una incisión correspondiente a la forma triangular de la aleta de cierre, y que se une en los lados intermedios con dos aletas laterales rectangulares, estrechas y mutuamente idénticas.

20 2.- Un sobre según se reivindica en el punto 1, caracterizado porque los lados de la contra-aleta están



17854

ligeramente inclinados.

3.- Un sobre según se reivindica en los puntos 1 ó 2, caracterizado porque los bordes contiguos de la aleta de cierre y de la aleta lateral están recortados de modo que se formen incisiones en forma de V.

4.- Un sobre.

Tal y como se ha descrito en la Memoria que antecede, ilustrado en el dibujo que se acompaña y para los fines que se han especificado.

10 La presente memoria consta de cuatro hojas escritas a máquina por una sola de sus caras.

Madrid. 31 JUL 1948

P. A.

Alberto de Elizaburu
Por Poder

1785 ^{2/1} 1785 1785

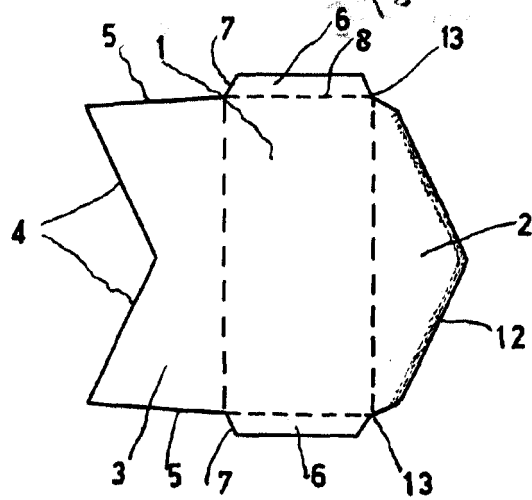


FIG. 1

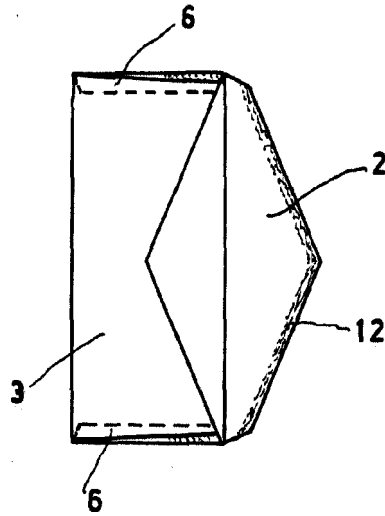


FIG. 2

P.A.

Alberto de Bascanti

*Con. de. con. 1884 per. p.
Elmaburo*