

17838

P - 6.767.-



17838

24 JUL 1948

MEMORIA DESCRIPTIVA

para solicitar

MODELO DE UTILIDAD

en

ESPAÑA

por VEINTE años

a nombre de PROKOP KOBZAN, de nacionalidad checoeslovaca, residente en Jablonec, n/ Nisou, Občanské náměstí 1, Checoeslovaquia, por:

" UN CHUPETE, COMBINADO CON SONAJERO Y SILBATO ".-

El presente invento tiene como objeto un chupete, combinado con un sonajero y un silbato plano. Este silbato, empleado a menudo por niños de más edad, puede ocultarse, en forma conocida, en la boca.

5

Se sabe bien que un niño pequeño a quien se le ha dado un sonajero para jugar, mete a menudo el sonajero en



17838

la boca. Si el niño tiene varias cosas en su cuna o en su coche, sucede a menudo que, con excepción del objeto con el que juega en un momento dado, todos los demás son lanzados fuera de la cuna o coche.

5                    Para impedir que el niño trate sus juguetes en la forma mencionada, el chupete según el invento está combinado con un sonajero en la forma siguiente: el disco 2, bien conocido en si mismo, que impide al niño tragarse el chupete, está provisto de una cavidad donde se encuentran  
10                    corpúsculos sonantes hechos, preferentemente, de un material fácilmente soluble e inocuo. El disco hueco tiene, con preferencia, la forma de un silbato plano y, después de haber separado la tetina de caucho, se puede quitar el silbato del anillo 1'. Esta disposición permite emplear el disco,  
15                    una vez destruido el chupete como silbato para niños de mas edad.

                    Un ejemplo de la realización del objeto del invento se representa en el dibujo anejo. El chupete consistente en el anillo 1' y la tetina 1 de caucho está provisto  
20                    del disco 2, que impide al niño tragarse el chupete. El disco 2 se distingue de los otros discos normales, empleados para esta finalidad, por una cavidad en la cual se encuentran corpúsculos sonantes. Estos corpúsculos, con preferencia, están hechos de un material soluble e inocuo para  
25                    el niño, de modo que a éste no le amenacen peligros si, una vez que ha destruido el chupete, se traga los corpúsculos. El disco hueco tiene al mismo tiempo la forma de un silbato



JUL. 1947

17838

plano; no es solidario del anillo 1', sino solamente por medio de dos aberturas, previstas en el centro, enfilado sobre el anillo y asegurado por medio de la tetina de caucho 1. Si la tetina ha sido destruida, el disco hueco en forma de silbato puede servir de juguete para niños de mas edad.

Gracias a su disposición barata, que le permite ser empleado para fines diversos, el chupete según el invento es muy ventajoso para niños pequeños.

La presente solicitud, que corresponde a la presentada en Checoeslovaquia con fecha 5 de Mayo de 1.947 se acoge a los beneficios del artículo 51 del vigente Estatuto de Propiedad Industrial, siendo la mencionada solicitud registrada con el número P-2.542-47 en el citado país.

- N O T A -

Los puntos que como característica de novedad se presentan para que sean objeto de la presente solicitud de Modelo de Utilidad por VEINTE años, en España, son los siguientes:

1.- Un chupete, caracterizado porque el disco 2, conocido en si mismo, que impide que el niño se trague el chupete, está provisto de una cavidad donde se encuentran corpúsculos 1 sonantes, hechos, con preferencia, de un material fácilmente soluble y que no es perjudicial para la salud.

2.- Un chupete según se reivindica en el punto 1,



17838

caracterizado porque el disco 2 tiene la forma de un silbato plano y, después de la separación de la tetina de caucho 1, puede ser desprendido del anillo 1'.

3.- Un chupete, combinado con sonajero y silbato.

5 Tal y como se ha descrito en la Memoria que antecede, ilustrado en el dibujo que se acompaña y para los fines que se han especificado.

La presente Memoria consta de cuatro hojas escritas a máquina por una sola de sus caras.

Madrid. 24 JUL. 1946

P. A.

Alberto de Elizaburu  
Por Poder

fg.

17838

10704

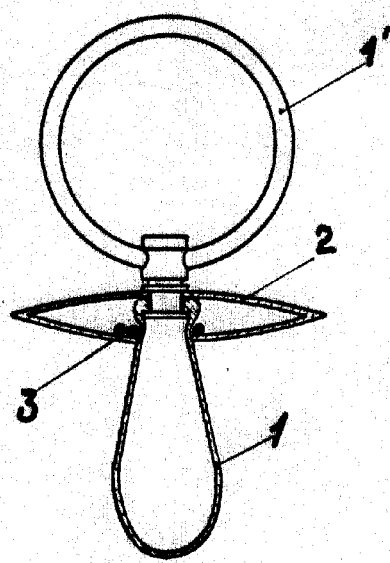
ESCALA VARIABLE.- PROKOP KBBZAN.-

1/1.-



24

17838



P. A.

Alberto de Elizaburu

For Forster  
*[Handwritten signature]*