



JUL 1943

DESCRIPCIÓN

DEL MODELO DE UTILIDAD CUYO REGISTRO SE SOLICITA A FAVOR DE DON ANTONIO VILCAINO IBORRA, RESIDENTE EN BARCELONA Y DOMICILIADO EN LA CALLE DE MALABRIA, Nº. 123, APLICABLE A: "TROMPETILLA PARA VEJIGAS SONORAS DE JUGUETE".

5 - Es conocido el juguete o artículo de feria consistente en unas vejigas de goma u otro material adecuado provistas de una boquilla que se utiliza para hincharlas, cuya boquilla mediante un hilo elástico que cruza su orificio interno emite un sonido a modo de silbato al desincharse la vejiga por la vibración de dicho hilo al sufrir la corriente del aire expulsado.

10 - El recurrente ha ideado un nuevo Modelo aplicable a la construcción de esta clase de boquillas que permite que las mismas emitan sonos de una mayor musicalidad lo cual hace más atractivo el objeto a que nos referimos.

15 - Consiste esencialmente el Modelo de invención del recurrente en una boquilla provista de un pequeño filamento o lámina metálica de longitud y grueso variable sujeto de manera elástica a los bordes del orificio interno de la boquilla frente a una uña o saliente provista de una oquedad que reforzará el sonido emitido por la vibración del hilo metálico.

20 - Sin que ello signifique restricción alguna en el objeto del Registro solicitado en lo que sigue y en los dibujos adjuntos nos referiremos a un caso concreto de realización práctica del nuevo Modelo.

25 - Consiste éste esencialmente en una boquilla 1 (fig. 1ª) adaptable a la vejiga 2 (fig. 1ª) de forma exterior decorativa cualquiera construido en material moldeable que permite fabricarla sin necesidad de torneado, atravesada en su longitud por un orificio 3 (fig. 2ª) de forma cónica o atrompetada en cuyo orificio interno se han dispuesto los elementos sonoros 4 (fig. 2ª).

30 - Los citados elementos sonoros vienen constituidos por un hilo o lámina metálica 8 (fig. 3ª) capaz de dar por vibración la notadeseada el cual se sujeta, mediante un pequeño taco o bolita 7 (fig. 3ª) de corcho, papel u otra materia que nos permita obtener una sujeción su-



JUL 1948

-2-

17837

35 - ficientemente elástica, a un pivote o saliente 6 (fig. 3ª) labrado sobre el borde del orificio. Frente a este hilo o lámina se ha dotado al reborde del orificio de un saliente 5 (fig. 3ª) en forma de uña o pequeña mampara abovedada cuyo hueco por resonancia aumentará la intensidad de la nota emitida por la vibración del hilo 8 (fig. 3ª).

La disposición del hilo o lámina vibrante y pestaña de resonancia podrá substituirse sin alterar la esencialidad del modelo por un conjunto sonoro de pestaña metálica y lámina vibrante adaptada en la entrada del conducto de aire similar a las boquillas de instrumentos musicales de viento, aunque ello hará mas cara la construcción de nuestro modelo de boquilla.

Sin que ello alterara la esencialidad del modelo descrito podrá ser mayor el número de hilos o láminas vibrantes con lo que obtendrán mas de una nota en el sonido o bien se podrá multiplicar el número de orificios o tubos de la boquilla con el mismo objeto.

No cambiarán tampoco la esencialidad del nuevo Modelo las variantes introducidas en su forma externa, tamaño, color, detalles de fabricación y presentación y otras que no modifiquen fundamentalmente el objeto descrito.

N O T A

60 - Este modelo se caracteriza por:

1ª - Un nuevo Modelo de boquilla para vejigas sonoras de juguete constituido por una boquilla de material moldeable en la que se ha dispuesto junto a los bordes del orificio interno de su conducto de aire, un saliente o tope destinado a la sujeción de un hilo o lámina vibrante y otro saliente o pestaña en forma de uña abovedada que por su resonancia aumenta la intensidad del sonido emitido.

2ª - El propio modelo de boquilla en el que se dispone un hilo metálico vibrante sujeto de manera suficientemente elástica mediante un pequeño taco o bolita de corcho, papel u otro material similar al tope o saliente antes mencionado.

3ª - Trompetilla para vejigas sonoras de juguete". Todo tal y como se ha descrito y se representa en los dibujos adjuntos.

Consta esta descripción de dos hojas foliadas y escritas a maquina por una sola cara.

Barcelona, 20 de julio de 1948.-

P. A.



JUL. 1948

17837
17837

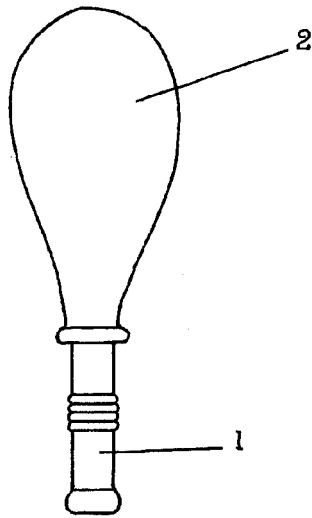


Fig. 1^o

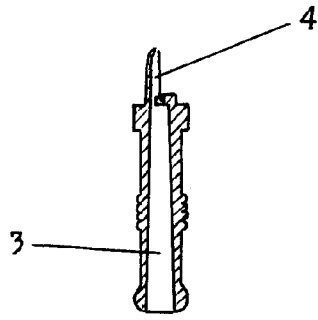


Fig. 2^o

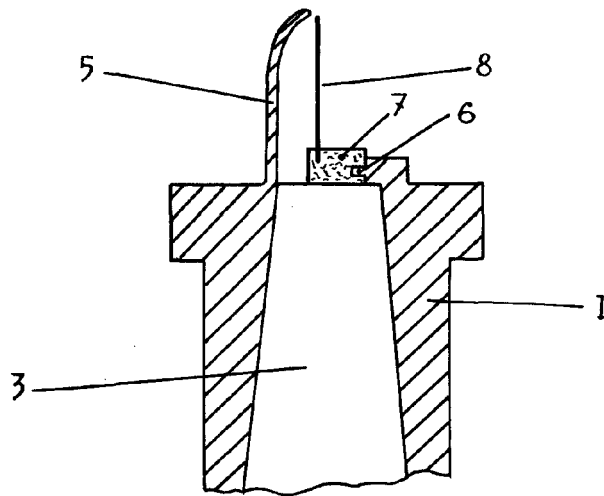


Fig. 3^o

ESCALA VARIABLE

Presentada en el Ministerio de Fomento de 1948
P. de *[Signature]*