



MEMORIA DESCRIPTIVA

Correspondiente a un Modelo de Utilidad, cuyo registro se solicita por veinte años, para España y sus Posesiones a favor de DON VICENTE GRANADOS GONZALEZ, de nacionalidad española y residente en León, calle Valencia de Don Juan nº 5 por: "NUEVO APOSITO PARA CURAS DE URGENCIA"

- o - o -

Este Modelo trata, como el enunciado indica, de un nuevo apósito para curas de urgencia en aquellos casos en que la lesión sea de poca importancia y por tanto solo se necesite tomar las medidas convenientes para evitar la posible infección.

5.-

Hasta la fecha, ninguna persona, cuyos trabajos así lo requieran, iba provista de los medios adecuados para proceder a la inmediata cura de las lesiones sufridas en el mismo lugar de trabajo y continuar en éste como si nada hubiese sucedido, pues aquellas a que el objeto de esta invención se destina, solo requieren preservarlas del polvo y otros agentes extraños que inducir puedan a mayores daños.

10.-

Estar prevenido para curas rápidas suponía ir provisto de un carrete de esparadrapo, gasa y tijeras, para cortar, con las medidas convenientes, los anteriores, los que, a fuerza de estar continuamente alojados en los bol-

15.-



15.-

sillos de las prendas de vestir de sus usuarios, terminan resultando inútiles para el fin que se destinan al perder la esterilización que deben poseer.

20.-

Pues bien, con el apósito cuya protección se pretende, se orillan de forma definitiva los inconvenientes antes citados y otros más que no se mencionan, puesto que él, por sus características, conserva siempre la asepsia necesaria y la cualidad de estar dispuesto en cualquier momento para su más eficaz aplicación, sin la ayuda de útiles o utensilios.

25.-

Con ayuda de la hoja de planos que se acompaña, se describe a continuación un caso de realización práctica del motivo de esta memoria y por ella se ve que;

La Fig. 1ª es una vista en perspectivas y por uno de sus planos del apósito que se pretende, dispuesto para su uso.

30.-

La Fig. 2ª es el mismo objeto de la anterior, representado frontalmente; y

La Fig. 3ª, es la representación gráfica del apósito en sección longitudinal.

35.-

En dichas figuras y con las referencias numéricas que se indican se aprecian los siguientes componentes:

- (1) Cinta adhesiva o esparadrapo.
- (2) Compresa.
- (3) Orificio en la cinta adhesiva, y
- (4) Elementos protectores del adhesivo.

40.-

De lo que antecede resulta que, el apósito que se describe, está constituido por una cinta (1) de longitud y ancho convenientes con adhesivo por una de sus dos caras (1').

45.-

En el centro de esta cara (1') y mediante el adhesivo de que está impregnada, se fija una compresa (2).

Tanto el adhesivo en la cara (1') de la cinta (1)



, como la compresa (2), quedan resguardados del polvo y otras materias extrañas merced a los dos elementos protectores (4).

50.- Estos elementos protectores (4), de cualquier materia e igual ancho que la cinta (1) reúnen entre ambos una longitud algo mayor a la de aquella en forma que, partiendo de los extremos de la citada cinta (1) se encuentren en su centro y se sobrepasen uno a otro.

55.- La fijación de los protectores (4) a la cinta o banda (1) se obtiene valiéndose del adhesivo que posee la última, de la cual pueden ser fácilmente desprendidos cuando así se desee, mediante unos suaves tirones por los extremos libres que pasan sobre la compresa (2).

60.- Para ser usado el apósito, basta solamente con desprender los protectores (4) de la cinta (1) y fijar ésta, por su cara adhesiva (1') sobre la parte donde se haya efectuado la lesión en forma de que ésta, quede cubierta por la compresa (2).

65.- Los orificios (3) practicados en la cinta (1) no tienen otra misión que la de ayudar al paso de aire con el fin de obtener una pronta cicatrización de la herida.

70.- Descrito suficientemente el motivo de la invención, ha de mencionarse que todo lo citado lo ha sido meramente a título ilustrativo, pero no limitativo, ya que, su objeto, puede admitir cuantas modificaciones se estimen oportunas, siempre y cuando no se altere su esencialidad.

REIVINDICACIONES

1).- "NUEVO APOSITO PARA CURAS DE URGENCIA", caracterizado al estar constituido por una cinta o banda con



75.-

adhesivo por una de sus caras.

2ª).-El mismo apósito de la reivindicación anterior, caracterizado porque en el centro de la cinta o banda y por su cara adhesiva, se fija, valiéndose del adhesivo, una compresa.

80.-

3ª).-El mismo apósito de las reivindicaciones anteriores, caracterizado porque, la cara adhesiva de la cinta y la compresa a ella fijada, se resguardan, cuando el uso del apósito no es necesario por dos protectores, que entre ambos reúnen una longitud algo mayor a la de la cinta, para que partiendo de los extremos de esta, se encuentren en su centro y se sobrepasen uno a otro.

85.-

4ª).-El mismo apósito de las reivindicaciones anteriores, caracterizado porque la fijación de los protectores a la cinta o banda se logra valiéndose del adhesivo que la última posee, quedando libres sus extremos interiores y superpuesto uno a otro sobre la compresa.

90.-

5ª).- "NUEVO APOSITO PARA CURAS DE URGENCIA".

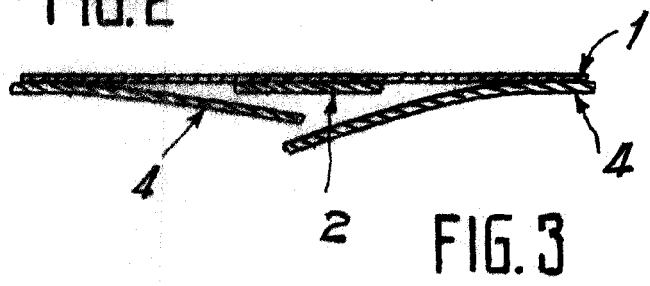
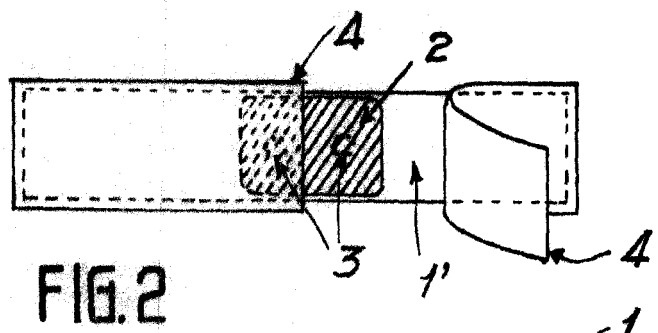
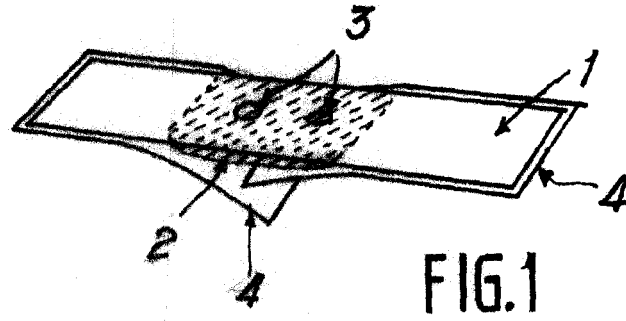
95.-

La presente Memoria Descriptiva consta de cuatro hojas, foliadas y escritas a máquina por una sola de sus caras, componiendo un total de noventa y seis líneas incluidas las presentes.

Madrid, 24 de Julio de 1.948

ANTONIO ESCRIBA  
P.R.

17822



MADRID 24 JULIO 1948,

*[Handwritten signature]*

ESCALA VARIABLE