



-17815

M O D E L O  
D E  
U T I L I D A D

a favor de Don SECUNDINO MOLINS SAN SALVADOR, de nacionalidad española, residente en Barcelona, calle Antonio Campmany, 15, por "UN INTERRUPTOR PERFECCIONADO".

- . -

MEMORIA DESCRIPTIVA

La presente invención se refiere a un interruptor perfeccionado, cuya característica esencial la constituye su gran simplicidad de construcción, así como el bajo coste del material acabado, fruto del reducido número de piezas que lo componen, las cuales cumplen perfectamente su cometido sin precisar disposiciones complicadas, fácilmente sujetas a averías.

5. Esencialmente consiste en una placa de material aislante en la que van dispuestos dos bornes para conexión

10. con los conductores de entrada y salida en el centro de

20 JUL

17815



- cuya placa quedan al descubierto los extremos de los precitados bornes, sobre los cuales se desliza, estableciendo contacto por fricción con los mismos, una plaquita solidaria de un casquillo que se introduce en
5. el botón de accionamiento, cuya plaquita se mantiene constantemente presionada contra los bornes gracias a la acción de un muelle helicoidal que trabaja a compresión, dispuesto entre el casquillo de la plaquita de fricción y la cabeza del botón de accionamiento, el
10. cual se desliza longitudinalmente con relación a la placa de material aislante que soporta el conjunto guiado por una pieza metálica que mantiene ambos elementos, el botón cursor y los bornes, en íntimo contacto, pieza que es portadora de los orificios apropiados para su sujeción al cuadro de control por ejemplo si
15. se aplica al referido interruptor en la instalación eléctrica de un automóvil.

- Para la mejor comprensión de la presente memoria descriptiva, se acompaña un dibujo en el que, tan
20. sólo a título de ejemplo, se representa un caso práctico de realización de un interruptor de las características indicadas.

- En dicho dibujo, las figuras 1 y 2 son dos vistas en alzado del interruptor; la figura 3, una vista en planta del mismo dispositivo; y las figuras 4 y 5 muestran el precitado interruptor seccionado longitudinalmente, en sus dos posiciones extremas, es decir de circuito cerrado y abierto, respectivamente.
- 25.



# 17815

La placa de material aislante -1- es portadora de los bornes de conexión -2-, cuyos extremos -3- (figuras 4 y 5) quedan al descubierto en el centro de la indicada placa aislante -1-. En estos bornes -2- se han practicado los orificios -4-, destinados a recibir el extremo del conductor, el cual es presionado y fijado mediante los tornillos -5-.

Sobre la placa -1- se dispone a modo de cursor la pieza aislante -6-, la cual presenta un ensanchamiento prismático -7-. Este cuerpo -7- lleva practicada una regata -8- (figuras 2, 4 y 5), en cuyo centro se dispone un casquillo -9- solidario de un fleje -10-, el cual es portadora de unos pequeños salientes -11- para perfecto ajuste del indicado fleje -10- con los entrantes -12- practicados en los extremos de los bornes -2- (figuras 4 y 5). La cabeza -13- de la pieza cursora -7- presenta una cámara interior -14- en la que se aloja el muelle -15-, introducido en el casquillo -9- solidario de la plaquita -10-.

Una placa -16-, en cuyos extremos se han practicado las aberturas -17- para colocación de los tornillos de fijación del interruptor, mantiene en continuo contacto la plaquita -10- de la pieza cursora -7- con los terminales o bornes -2-, mediante un codo -18- con unas uñas -19-. El orificio rectangular -20- practicado en esta placa -16- permite y limita el desplazamiento de la cabeza accionadora -13-.

Como se comprende, al impulsar la cabeza -13-

20 JUL



17815

- de la pieza -6-, la plaquita o fleje -10- se desplazará en uno u otro sentido, estableciendo, según sea su posición, contacto con los terminales -3- de los bornes -2-. La fijación en el contacto viene asegurada por los
5. vaciados -12- que presentan aquellos terminales -3-, en los que se introducen los salientes -11- de la plaquita -10-. En la figura -4- puede verse la posición de circuito cerrado, y en la 5, el interruptor en posición de abierto.
10. El recorrido de la pieza -7-, portadora de la plaquita -10- viene limitado por la abertura -20- de la placa soporte -16-.
- Gracias al muelle -15-, el contacto entre la plaquita -10- y los terminales -3- es uniforme, no cambiando posibilidad de que el desgaste de los salientes
15. -11- dé lugar a un mal contacto entre aquellas piezas.
- Queda previsto que la disposición descrita pueda aplicarse asimismo a conmutadores, en cuyo caso variará el número de bornes de alimentación y salientes
20. de la pieza corredera, de conformidad con las características del conmutador a emplear.
- La utilidad del interruptor descrito es innegable, aventajando a los dispositivos similares empleados hasta el presente, los cuales suelen resultar de
25. difícil montaje, así como es muy elevado el coste del material acabado.
- Serán independientes del objeto de la invención los materiales, formas y dimensiones, tanto absolutas

20 JUN



17815

como relativas, del interruptor perfeccionado descrito, siempre que las variaciones que se introduzcan no afecten a su esencialidad.

- . -

N O T A

- Se reivindica como objeto del presente modelo de utilidad:-
5. 1. Un interruptor perfeccionado, que consiste esencialmente en una placa de material aislante en la que van dispuestos los bornes para conexión con los conductores de entrada y salida, en el centro de cuya
  10. placa quedan al descubierto los extremos de los precisados bornes, sobre los cuales se desplaza, estableciendo contacto por fricción con los mismos, una pieza corredera metálica solidaria de un casquillo que se introduce en el botón de accionamiento, el cual presenta
  15. un ensanchamiento prismático dotado de una regata dentro de la que queda dispuesta aquella corredera, la cual se mantiene constantemente presionada contra los bornes gracias a la acción de un muelle helicoidal
  20. solidario de la corredera y la cabeza del botón de accionamiento, el cual se desplaza conjuntamente con su apéndice prismático cursor longitudinalmente con relación a la placa aislante que soporta el conjunto, guia-

20 JUL



17815

do por la abertura rectangular que presenta otra placa metálica de mayores dimensiones, que mantiene ambos elementos, botón cursor y bornes, en contacto íntimo, y cuya placa es portadora de los orificios apropiados para colocación de los tornillos de fijación del dispositivo.

5. 2. Un interruptor perfeccionado.

La presente memoria consta de seis hojas foliadas, escritas por una sola cara.

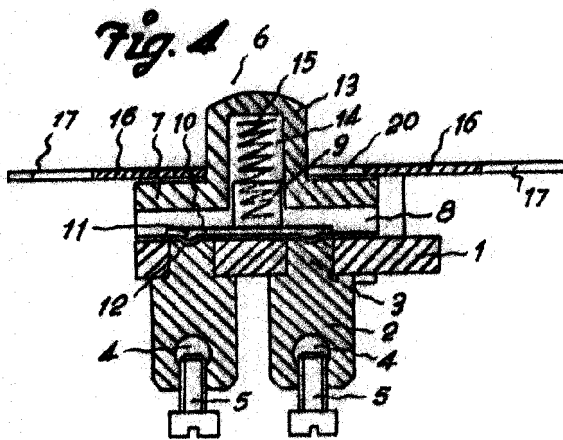
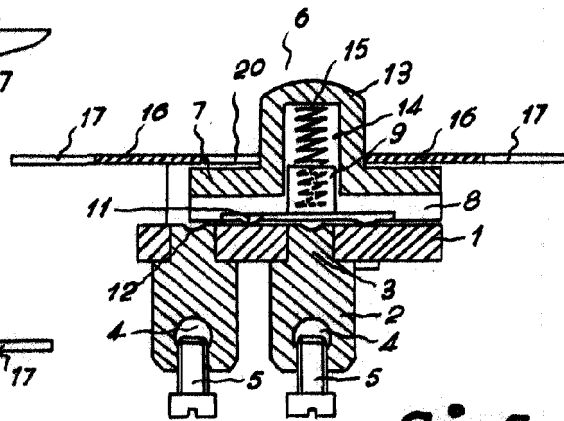
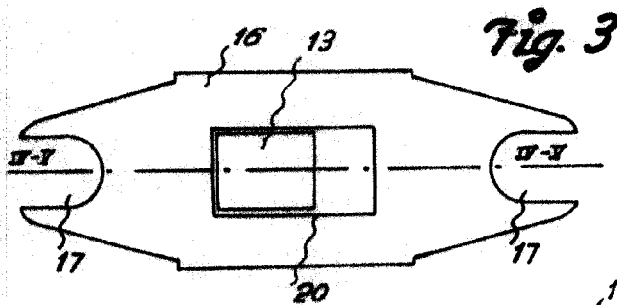
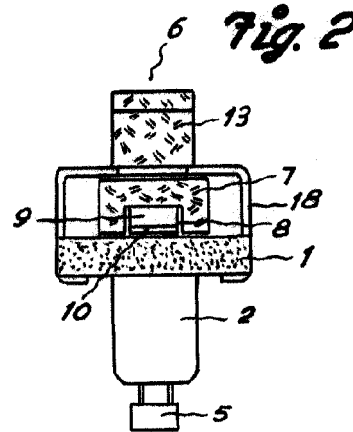
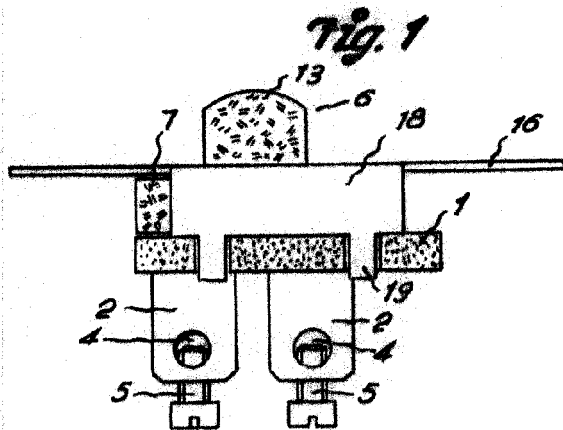
Barcelona, a 20 de julio de 1948.

Secundino MOLINS SAN SALVADOR

p.a.

17815

20 JUL



Barcelona, 20 Julio 1948  
Secundino Molins San Salvador  
p.a.  
*[Signature]*