

17800



M O D E L O
D E
U T I L I D A D

para "UNA NUEVA SILLA ALTA PARA NIÑOS", a favor de Don Antonio Lasierra Carpi, domiciliado en Barcelona, calle de Bailén, número 169, 4º, 3º.

- . -

MEMORIA DESCRIPTIVA

El presente modelo de utilidad se refiere a una nueva silla alta para niños.

5. Se caracteriza el modelo porque la referida silla, siendo de uso normal como las denominadas "Tronas" es, sin embargo, susceptible de transformarse en otros muebles infantiles, tales como pequeña mecedora, carrito rodante, o silla de ruedas con manillar, o bien puede plegarse por completo para su transporte.

10. Así, pues, la organización de la silla es muy peculiar y, para su realización, presenta complementos y disposiciones mecánicas y técnicas no realizadas en las sillas corrientes.

15. Para facilitar la explicación, se acompaña a la presente memoria una lámina de dibujos, en la cual se ha representado un caso de ejecución, que se cita solamente a título

17806



de ejemplo.

En el dibujo:

la figura 1ª representa la vista lateral de la silla completa, en posición alta;

5. la figura 2ª indica, análogamente, la propia silla, pero desprovista de los costados que le dan rigidez, para quedar convertida en plegable;

la figura 3ª muestra el plegado de la silla según la figura 2ª.

10. la figura 4ª manifiesta la sección transversal del asiento y sus guías;

la figura 5ª indica, en vista lateral, las cabeceras de las dos ramas de la tijerilla; y

15. las figuras 6ª, 7ª y 8ª muestran distintas fases de transformación: silla rodante, mecedora y silla con manillar, respectivamente.

Consiste el modelo en un armazón compuesto por dos largueros -1-, paralelos, entre los cuales está la guía -2- del asiento -3-, que se articula por bisagra E al respaldo -4-. Este asiento se desliza por las citadas guías en avance y retroceso, según muestran las figuras 6ª y 7ª.

20. Los pies están formados por la tijerilla, constituida por los bastidores -5- y -6-; el bastidor -5- tiene su cabeza giratoria sobre su eje pasador E, según indica la Fig. 5ª. Por esta razón, el conjunto de la tijerilla es giratorio en cualquier sentido, adelante o atrás, alrededor del eje E.

25. Sobre los largueros se arma la caja de la silla, según los tirantes -8-9- y -10-11- articulados y, por lo tanto, plegables. El respaldo R puede formar igualmente par-

30.

17806⁻³⁻



te de esta articulación, como se indica en la figura 2ª, o bien ser independiente, como en la Fig. 1ª, -4-.

5. La rigidez de esta caja se consigue por los plafones laterales -12-, simulando figuras caprichosas, que se disponen atornillados a los tirantes citados, según se indica en la Fig. 1ª. Si se quitan estos plafones resulta la disposición de la figura 2ª, o similar plegable, tal como muestra la figura 3ª.

10. Girando ambos bastidores -5- y -6- de la tijerilla para lados opuestos, se forma el carrito de la Fig. 6ª, y, girándolos en un mismo sentido, resulta la mecedora de la figura 7ª.

15. Si se pasan las ruedas a los extremos de los largueros, puede formarse con ambos bastidores un manillar M (figura 8ª), constituyéndose una silla de paseo.

En las figuras, la pieza Q es representativa de la bandeja-mesa abatible o levadiza.

20. El modelo, dentro de su esencialidad, puede ser llevado a la práctica en otras variaciones, a las cuales alcanzará igualmente la protección que se recaba. Podrá, pues, ser construido en cualquier forma y tamaño, empleando para su fabricación los materiales más adecuados: por entrar todo dentro del espíritu de las reivindicaciones.

N O T A

25. Descrito el objeto y utilidad de la invención, lo que se declara como no practicado ni divulgado en España, compren-

17806



de las siguientes reivindicaciones:

5. 1ª.- Una nueva silla alta para niños, caracterizada esencialmente por estar constituida por un armazón formado por dos largueros laterales, que forman las guías longitudinales de un asiento desplazable sobre ellas, cuyo asiento está articulado a un respaldo mediante bisagra o similar, pudiendo ambos ocupar distintas posiciones de inclinación conveniente, o estar articulados, con la particularidad de que todo el conjunto de la silla es totalmente plegable.
10. 2ª.- Una nueva silla según la reivindicación anterior, en la cual, los largueros y asiento están sostenidos por dos bastidores articulados en tijerilla, de cuyos bastidores, los extremos superiores de uno de ellos, se fijan por un eje pasador, que atraviesa los largueros, mientras que la cabecera del otro bastidor presenta muescas o encajes, sobre los que entra una barra transversal entre los largueros.
15. 3ª.- Una nueva silla según las reivindicaciones anteriores, en la que, los extremos inferiores de los bastidores, tienen ruedas, que pueden ser de quita y pon, colocándose, ya sea en los mencionados extremos, o bien en las cabeceras de los largueros.
20. 4ª.- Una nueva silla según las precedentes reivindicaciones, en la que, sobre los largueros, se arma la caja de la silla a base de listones o tirantes articulados y, por lo tanto, plegable, manteniéndose en rígida posición, mediante aplique de plafones laterales, fijados a los citados listones, cuyos plafones afectan formas muy variadas y caprichosas, de acuerdo con el gusto infantil.
25. 5ª.- Una nueva silla según las reivindicaciones precedentes, en la que, los bastidores de la tijerilla son plega-
- 30.

17806



bles hacia adelante o hacia atrás, o a ambos lados, constituyéndose así, sea una mecedora, sea un carrito rodante, o bien una silla rodante de paseo, con manillar.

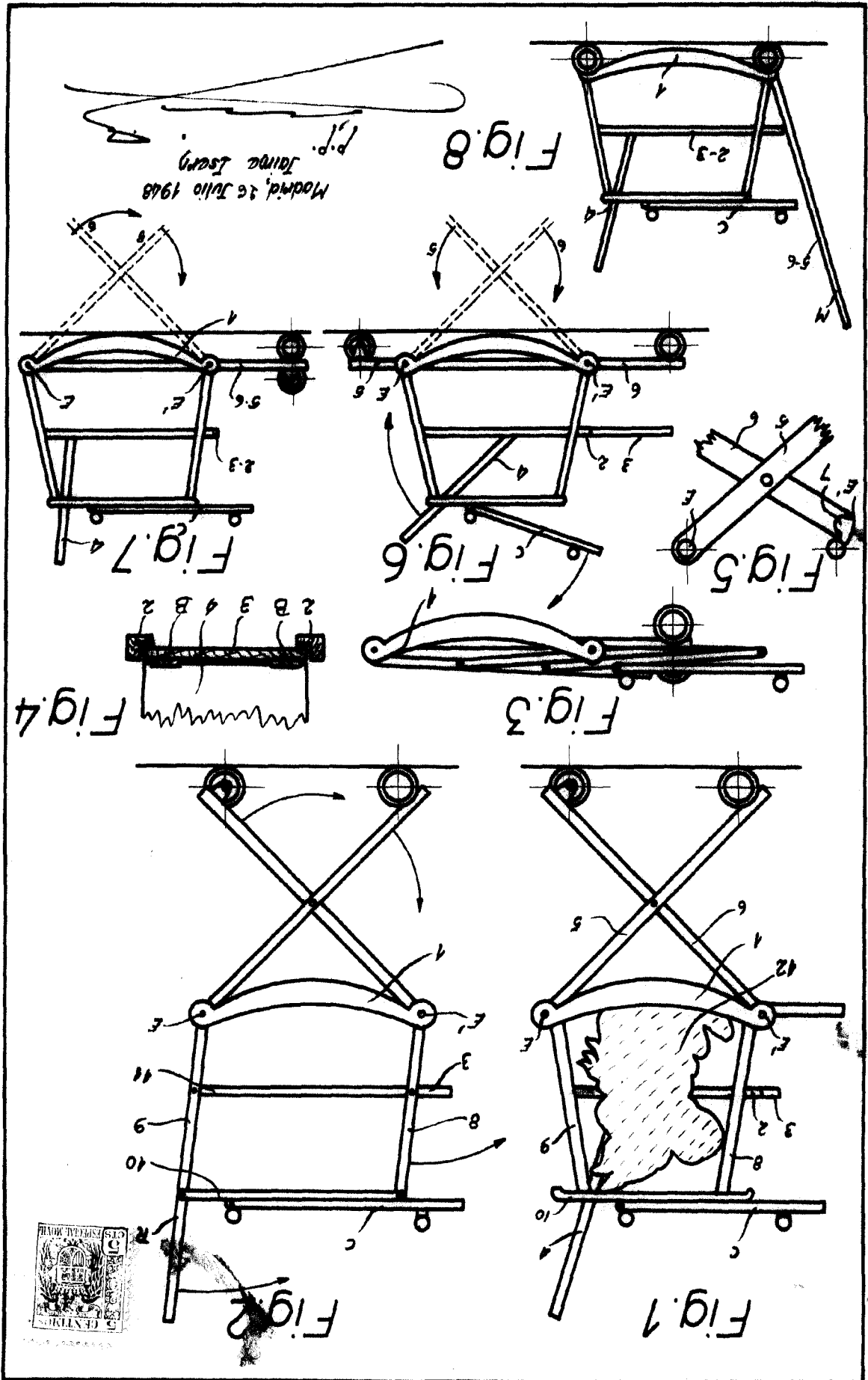
6ª.- Una nueva silla alta para niños.

5. Según se describe y reivindica en la presente memoria descriptiva, que consta de cinco hojas, foliadas y escritas a máquina por una sola cara, acompañadas de una lámina de dibujos.

Madrid, a 26 de julio de 1948.

ANTONIO LASERRA.

p.a.



Hoja única

17806

Don Antonio Laserra Carpi

17806

Modelo 26 Julio 1908
P.P. Jaime Izquierdo