

17803



M O D E L O  
D E  
U T I L I D A D

17803

para "UN UTIL RASCA-CALLOS", a favor de Don Luis Peremiquel Esquiús, domiciliado en Barcelona, Paseo de Gracia, nº 39, 3º.

- . -

MEMORIA DESCRIPTIVA

El presente modelo de utilidad se refiere a un útil rasca-callos.

- Se caracteriza el modelo que se describe, por el hecho de presentar en el extremo de un mango, una pieza metálica o de otro material, de forma ligeramente curvada en sentido longitudinal, cuya pieza presenta, cercanas a ambos bordes longitudinales, sendas ventanas para eliminar la materia cortada, siendo el útil cortador una hoja de máquina de afeitar o similar, que se fija mediante una placa adicional que encaja a presión.
- 5.
- 10.

Para facilitar la explicación, se acompaña a la presente memoria una lámina de dibujos, en la cual se ha representado un caso de ejecución, que se cita solamente a título de ejemplo.

15. En el dibujo: la figura 1ª representa, en sección

17803

26 JU



longitudinal alzada, la placa de apoyo enmangada;

la figura 2ª muestra, en sección, la cuchilla;

la figura 3ª indica, en análoga sección, la pieza de acoplamiento y fijación de la cuchilla;

5. la figura 4ª indica, en planta, el útil armado; y

la figura 5ª muestra, en sección transversal, el corte A-B de la figura 4ª.

10. Consiste el modelo en un mango -1-, en el cual está fijo, en sentido axial, un soporte laminar -2-, con ligera curva -3-, provisto de ventanas longitudinales -4- y -5- (Fig. 4ª), para desahogo de los residuos del corte.

15. El útil cortante es la hoja -6-, que se acomoda bajo la lámina -2- y se inmoviliza con el aplique -7-, que tiene la misma curvatura que la lámina -2- y lleva unas orejetas -8-, sacadas del propio corte, las cuales entran, muelleando elásticamente, en sendos taladros -9- y -10- de que está provista la lámina -2-.

20. Estas orejetas entran también por los huecos de la hoja cortante, a la cual fijan y acomodan a la curvatura de la lámina -2-.

Los filos de la hoja cortante quedan asomando ligeramente bajo las ventanas -4- y -5-, según se aprecia en la Fig. 5ª, por cuya razón queda eliminado el peligro de corte y asegurada la eliminación de los residuos desprendidos.

25. El modelo, dentro de su esencialidad, puede ser llevado a la práctica en otras formas de ejecución que las que se citan como ejemplo en la descripción. Podrá, pues, ser construido en cualquier forma y tamaño, empleando para su fabricación los materiales más adecuados a cada caso: por  
30. entrar todo éllo dentro del espíritu de las reivindicaciones.

17803



N O T A

Descrito el objeto y utilidad de la invención, lo que se declara como no divulgado ni practicado en España, comprenden de las siguientes reivindicaciones:

5. 1ª.- Un útil rasca-callos, caracterizado esencialmente por estar constituido por un mango, en el cual está dispuesto un soporte laminar ligeramente curvado, dotado de dos ventanas longitudinales cercanas a los bordes y provisto de taladros para el montaje del útil cortador y del soporte de aplicación y fijación del mismo.
10. 2ª.- Un útil rasca-callos, según la anterior reivindicación, en el que, el útil cortador, es una hoja similar a las que se usan para las máquinas de afeitar.
15. 3ª.- Un útil rasca-callos, según las reivindicaciones anteriores, en el que, el elemento de adaptación y fijación de la hoja, es una placa curvada como la citada en la reivindicación 1ª, provista de lengüetas flexibles que atraviesan los taladros de la hoja cortante y, además, los de la lámina del mango, a la que queda unida por la elasticidad de muelle de dichas lengüetas.
20. 4ª.- Un útil rasca-callos, según las precedentes reivindicaciones, en el que, los bordes cortantes quedan bajo la lámina curvada, del lado convexo de la misma, y asomando ligeramente en el hueco de las ventanas de la lámina del mango.
25. 5ª.- Un útil rasca-callos.  
Según se describe y reivindica en la presente memoria

17803



descriptiva, que consta de cuatro hojas, foliadas y escritas a máquina por una sola cara, acompañadas de una lámina de dibujos.

Madrid, a 26 de julio de 1948.

LUIS PEREMIQUÉL ESQUIUS.

p.a.

JAIMÉ CERN

D. D.

A handwritten signature in black ink, appearing to read "Jaime Cern", written over the typed name "JAIMÉ CERN".



Fig.1

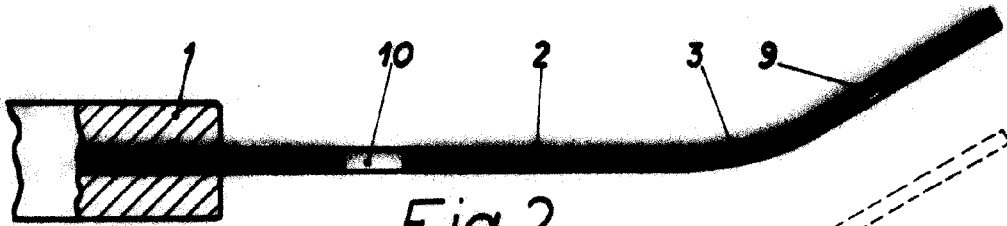


Fig.2



Fig.3

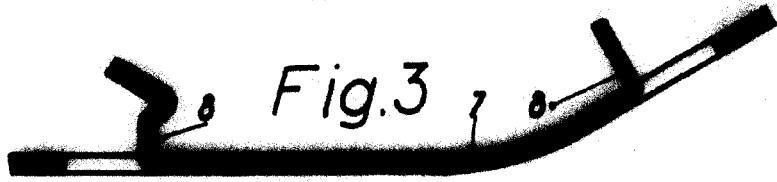


Fig.4

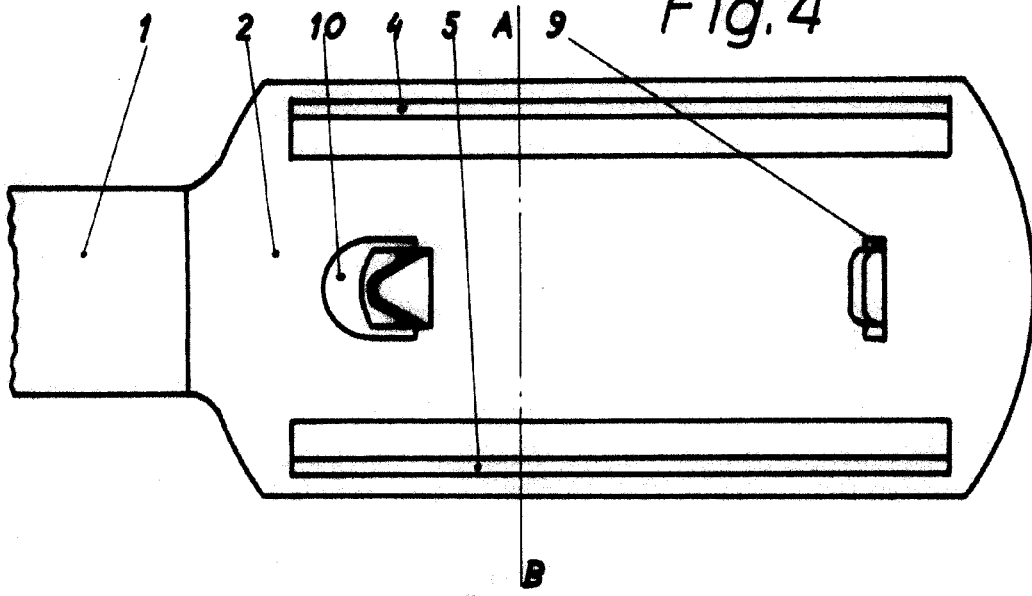


Fig.5



Madrid, 26 Julio 1948

Jaime Isarn

P.P.

.17803