

2348

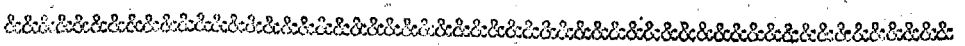
17802

MODELO DE UTILIDAD  
por VEINTE años  
en ESPAÑA

solicitado a favor de DON RICARDO ESPADA OLMOS, de nacionalidad española, residente en BENIMACLET (Valencia), Calle de Rafael Tramoyeres, 5.,

p o r

== == == " NUEVO VOLANTE PARA GRIPOS O LLAVES DE PASO PARA SANEAMIENTO " == == == == == == == == == ==



MEMORIA DESCRIPTIVA

El Modelo de Utilidad a que se refiere la presente Memoria Descriptiva y adjunto plano está destinado a garantizar la propiedad y explotación exclusiva en



1948

17802

- 2 -

España, sus colonias y protectorado de un nuevo volante para grifos o llaves de paso para sábeamiento, que presenta especiales características y particularidades derivadas de su constitución, según la descripción que del mismo se efectúa a continuación:

Los volantes o manetas que los grifos poseen para el manejo y accionamiento de la válvula de cierre vienen fabricándose del mismo metal que el resto del grifo y al igual que este, por ser un objeto en continuo contacto con el agua, precisa hallarse niquelado para que resulte vistoso y fácil de limpiar, pues de no darle este baño que encarece su coste, hay necesidad de proceder diariamente a una laboriosa limpieza, frotándolo hasta obtener brillo para evitar su enmohecimiento por la humedad. También se ha intentado fabricar estos volantes de porcelana pero aunque su efecto higiénico es excelente, resultan sumamente caros y con el tiempo pierden su colorido obscureciéndose.

El nuevo volante creado por el recurrente resuelve a satisfacción los inconvenientes que dejamos expuestos, principalmente en su aspecto económico en el que obtiene una apreciable reducción en los costes por el ahorro de metal y operaciones de niquelado, y en cuanto a sus condiciones higiénicas resultan estas notablemente mejoradas por ser intacable por el agua, pero además de estas cualidades derivadas de su especial constitución, presenta la particularidad de poder ser fabricado, sin encarecer su coste, en toda la gama de colores para adaptarse al colorido o decoración del cuarto en que se instale, o simplemente para hacerlo más atractivo,

17802



26

48

- 3 -

35 resultando por consecuencia de suma utilidad para la industria de saneamiento y fontanería, por cuya circunstancia se solicita la protección de sus características mediante el Modelo de Utilidad objeto de la presente descripción.

40 A título de ejemplo y para facilitar la comprensión, se acompaña una hoja de dibujos en los que puede apreciarse una planta y una sección del volante montado en un grifo.

45 El volante a que nos venimos refiriendo está constituido por una pieza -1- de cristal, plexiglas, o cualquier otra materia transparente, en forma aproximada de casquete esférico, Fig. 1 y 2, la cual tiene practicada alrededor de todo su perímetro unas incisiones acanaladas para facilitar su manejo y en el centro de su cúpula un orificio rectangular para su acoplamiento al vástago de la válvula de cierre, o sea para su montaje en el grifo -3-.

50 La pieza o volante descrito resultaría prácticamente inadecuada para el fin a que se le destina puesto que su transparencia dejaría a la vista el vástago en que va montado y el grifo, con efectos poco estéticos, pero precisamente en este punto radica la innovación del presente volante, pues para que sea posible su empleo va provisto por sus paredes interiores de una capa de pintura -2- de un determinado color que convierte en ocultas las paredes del volante ocultando las partes del grifo situadas debajo de él y dándole un aspecto coloreado a la masa de la pieza de modo que puede combinarse con la decoración del cuarto. Debido a que la capa de pintura se halla situada en la cara

55

60



17802

65 inferior del volante, éste conservará indefinidamente el brillo propio del cristal y su propiedad de ser rápida y cómodamente limpiado, sin emmohecerse o rayarse como los volantes actualmente conocidos.

70 Tratándose de una pieza integrante de un objeto de saneamiento, tiene una capital importancia haber podido obtener, mediante la sencilla disposición anteriormente expuesta, el que esta parte, que es la de mayor manejo tenga las mejores condiciones higiénicas para su limpieza y conservación indefinidas del brillo dentro de la economía con que ésto se obtiene.

75 El hecho de que el volante de cristal, plexiglas, o materia similar está dotado de una capa interna de pintura, modifica esencialmente las condiciones de la materia empleada, pues hace posible su adaptación para este fin cosa que de otro modo no podría obtenerse, resultando con ello un objeto industrial nuevo y de suma utilidad por las cualidades expuestas.

80 El volante para grifos o llaves de paso, descrito anteriormente podrá ser fabricado en variedad de formas, dimensiones y colorido y efectuar en el mismo las variaciones de detalle que se consideren necesarias, siempre y cuando no se alteren los puntos fundamentales en que se basa el presente Modelo de Utilidad, y que se especifican en las siguientes notas reivindicativas:



L. 1048

17802

5

REIVINDICACIONES

90 Los puntos nuevos que se presentan para que sean objeto de reivindicación en la presente Memoria Descriptiva, que por VEINTE años se solicitan en España, SON:

95 1ª.- Nuevo volante para grifos o llaves de paso para saneamiento, caracterizado por estar integrado por una pieza de cristal o materia similar en forma aproximadamente de casquete esférico para su adaptación al vástago de la válvula de cierre con la particularidad de que la superficie concava de dicho volante se halla recubierta de una capa de pintura cuya misión es convertir en opaca la masa transparente del volante, con lo cual quedan ocultos el mencionado vástago y grifo en que va montado, y resulta una superficie externa coloreada que reúne las mejores condiciones higiénicas por su  
100 brillo y nitidez y por la facilidad de su rápida limpieza. Y

105 2ª.- " NUEVO VOLANTE PARA GRIFOS O LLAVES DE PASO PARA SANEAMIENTO " - de conformidad en un todo en lo esencial y fines industriales a lo descrito en la presente Memoria y gráficamente representado en las figuras del adjunto plano para su mejor comprensión.

110 Esta memoria consta de CINCO hojas, escritas mecanografiadas a doble espacio en 111 LINEAS y por una sola de sus caras.

Valencia, 22 de Julio 1948

Por autorización del interesado.

JOSE LOPEZ  
*[Signature]*

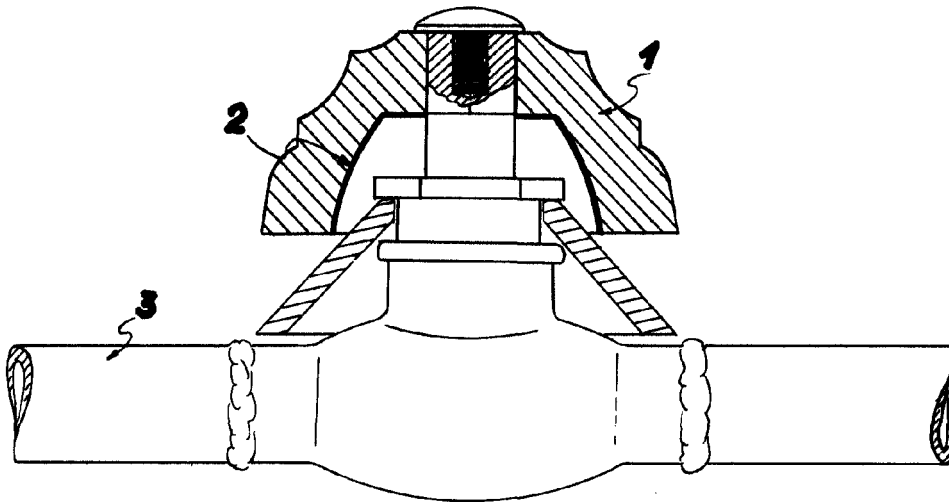
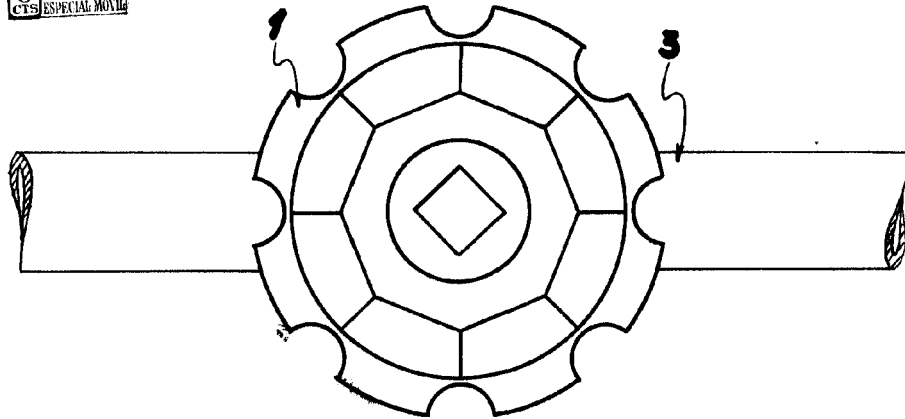
17802

Modelo de Utilidad

Hoja única



Fig. 1



Escala variable  
Valencia, 3 Julio 1948

P.A.