

17728

17728



1948

MODELO DE UTILIDAD

a favor de

Don Andres PUJOL SÁNCHEZ

de nacionalidad español y con domicilio en Madrid

por

"SOPORTE PERFECCIONADO PARA PERCHAS"

##*#*#*#*#*

Memoria Descriptiva

El Modelo de utilidad a que corresponde la presente memoria descriptiva se refiere a un aparato que instalado en el interior de los armarios, en la pared u otro lugar apropiado, sirve para de él suspender las perchas o cruetas de las que se cuelga la ropa.

Este aparato permite disponer en poco espacio de varias



JUL. 1948

11128-

perchas cargadas de trajes y vestidos sin que estos se desfor-
15 men o arruguen lo que representa una utilidad según se deduce
facilmente.

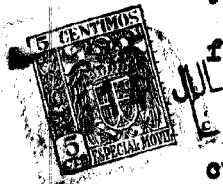
Este aparato tiene dos posiciones; una abierto, en la que
presenta un larguero horizontal provisto de taladros por los que
se pasan los ganchos de las perchas que quedan así colgadas, y
20 otra posición plegado, en la que el larguero con las perchas col-
gadas se acopla sobre su soporte, pasando a posición vertical
en la que se mantiene mediante el correspondiente pestillo, que-
dando las ropas colgadas de sus perchas unas sobre otras, escalo-
nadas, con lo que los cuellos y hombreras de cada traje no su-
25 fren presión del siguiente por la diferencia de altura a que aque-
dan suspendidos.

Consiste el aparato esencialmente, en un soporte vertical
constituído por un larguero de hierro, u otro material, en U pro-
visto de taladros y pequeñas crucetas para atornillarlo al fon-
do del armario o pared donde se instale.
30

Dentro de la U se apoya por dos poleas, que en ella van
encarrilada, el extremo de una pletina que puede tomar la posi-
ción horizontal, de una parte por un tepe que fija las poleas
a determinada altura en el soporte, y de otra por dos tirantas
35 que con un extremo unido a la parte alta del soporte por el otro
van unidos a la mencionada pletina, que es en la que se vuelgan
los ganchos de las perchas por los taladros o perforaciones que
al efecto presenta.

A la altura del soporte donde han de llegar las poleas,
40 van dispuestos dos topes, a uno y otro lado de aquel, con pes-
tillo o enganche sobre el eje de las poleas, para mantener fijo
el extremo de la pletina cuando toma la posición horizontal.

Desde los mencionados topes hasta el extremo inferior del
soporte van dispuestas dos varillas que sirven de guía al extre-
45 mo del eje de las poleas. En la parte alta del referido sopor-



te vá montado un pestillo para cuando el aparato queda plegado
fijado el extremo de la pletina.

Facilmente se comprende el funcionamiento de este aparato,
cuando está la pletina en posición horizontal se cuelgan las per-
chas con la ropa y para plegarlo se suelta el pestillo de las
poleas y haciendo que se eleve el extremo libre de la pletina,
las poleas descienden, el ángulo de las tirantas con el soporte
vá disminuyendo y por último al acoplarse la pletina sobre
el soporte se fija con el pestillo de la parte superior de éste.

50

En el dibujo adjunto se representa el aparato de que se
trata, en la Fig. 1, en posición de servicio y en la Fig. 2,
en posición intermedia entre abierto y plegado.

55

En estos dibujos:

- A - es el soporte vertical de sección en U,
- B - y - C - las dos tirantas,
- D - la pletina con taladros para colgar las perchas,
- E - las poleas,
- F - pestillo del tope de las poleas,
- G - tope inferior de las poleas,
- H - varillas guías de los ejes de las poleas.

60

65

En la construcción de este aparato se podrá emplear toda
clase de materiales apropiados, y las distintas partes que lo
integran tendrán el acabado conveniente, comprendiendose las
variantes que no alteren la esencialidad de lo descrito.

N O T A

R e i v i n d i c a c i o n e s

##*#*#*#*

En resumen, se reivindica como objeto de este Modelo de
utilidad:



JUL. 1948

- 4 -

17728

75 1a.- Soporte perfeccionado para perchas constituido por
un soporte vertical de sección en U en que se apoya por dos
poleas el extremo de una pletina provista de taladros en los
que se cuelgan los ganchos de las perchas, y cuya pletina pue-
de fijarse en posición horizontal al llegar las poleas al to-
pe dispuesto a determinada altura en el soporte, mediante dos
80 tirantas que van de la pletina al extremo superior del soporte.

2a.- En el soporte perfeccionado para perchas a que se
refiere la reivindicación anterior, la disposición de un pesti-
lle que fija las poleas para la posición horizontal de la pletina
y dos varillas que con soporte sirven de guías a los ejes
85 de las poleas cuando estas corren hacia abajo para plegar el
aparato, con otro pestillo montado en la parte superior del so-
porte para enganchar el extremo libre de la pletina cuando el
aparato queda plegado.

3a.- "Soporte perfeccionado para perchas".
90 Consta esta memoria de cuatro hojas foliadas, mecanogra-
fiadas por una sola cara, numeradas cada cinco líneas y dos
hojas de dibujos.

Madrid, 14 de Julio de 1948.

MANUEL MORA
P. P.

M. L. Mora

1/2

For Award Eng. L. Sanden

17728

Use

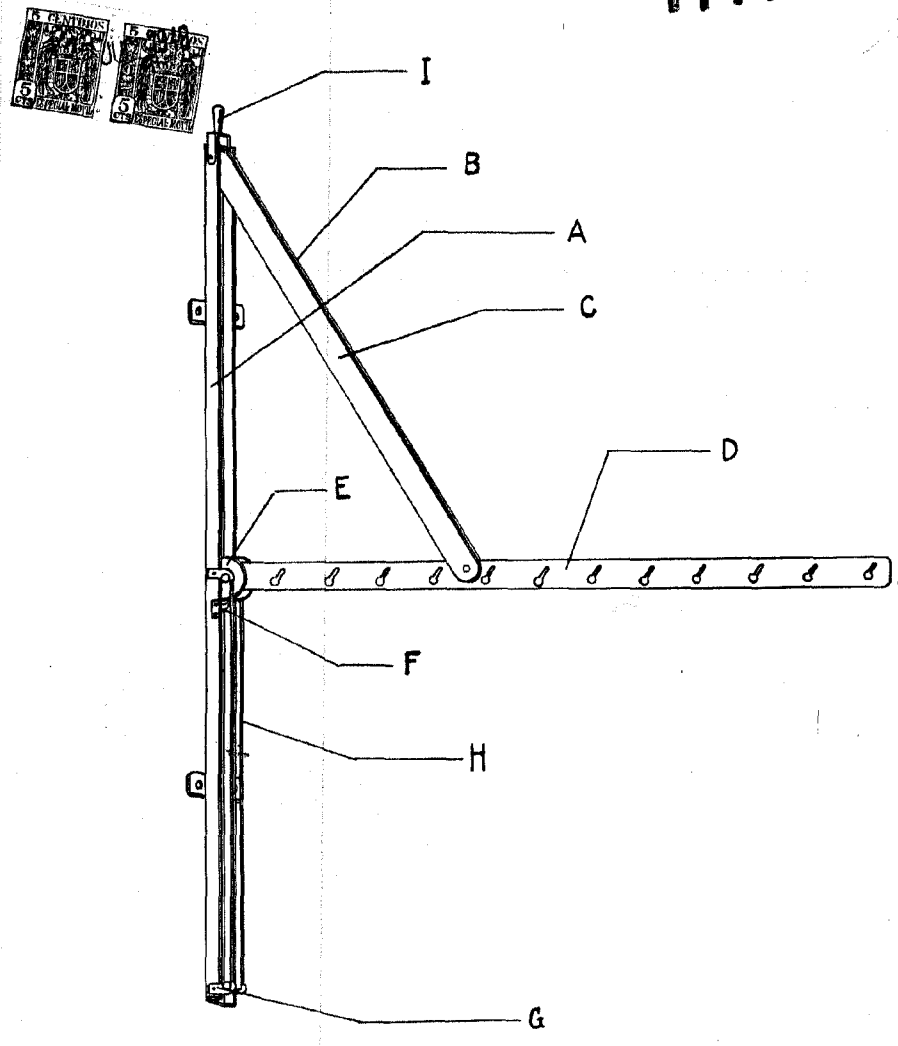


Fig -1-

17728

Mora

8277

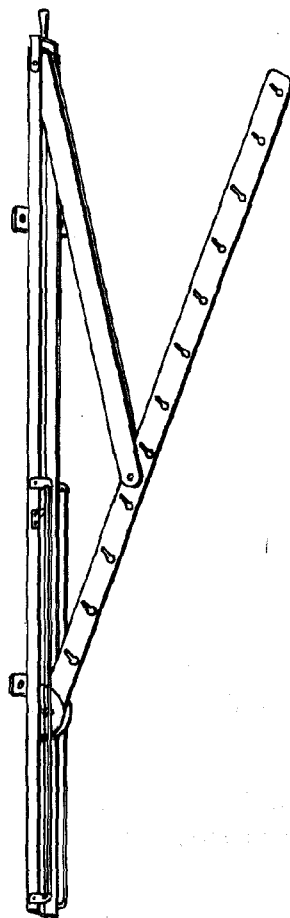
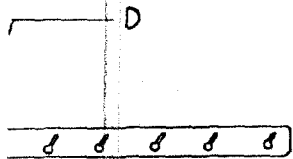


Fig-2-

Escalera variable

Madrid, 14 Julio, 1948
MANUEL MORA
P. P.
M. L. Mora