

17703

Memoria Descriptiva

Correspondiente a un MODELO DE UTILIDAD que por un periodo de veinte años, para toda España y sus Colonias se solicita a favor de DON JOSE GANCHEGUI BARRUTIA, domiciliado en Vergara (Guipuzcoa), calle Vidacruzeta nº 7. 1º, por

UN NUEVO RASTRILLO

El presente modelo de utilidad, tiene por objeto la protección en España de un modelo de rastrillo que por las características especiales que en el mismo concurren, le hacen sumamente ventajoso sobre el resto de modelos conocidos y existentes hoy día en el mercado.

Está compuesto esencialmente de dos piezas, cuyas características pasamos a describir a continuación con sujeción al plano que para mayor claridad unido a la presente memoria se acompaña.

La pieza -A- es parte principal del rastrillo, la constituye el peine propiamente dicho del mismo, con número variable de dientes. Estos dientes para una mayor facilidad de adaptación son de sección romboidal, en progresivo aumento de diámetro.

Sobre esta pieza -A- en su parte intermedia, va acoplada mediante remaches -C-, la pieza -B- la cual se adapta en un

toda a la forma ondulada que adopta la pieza -A- en su cuerpo central de arranque de los dientes, formando de esta forma un solo cuerpo, pero con la ventaja de que al contrario del resto de modelos que son de una sola pieza de fundición, y con el uso fácilmente se parten, de que su solidez es de máxima garantía, evitando todo riesgo de rotura o avería.

Esta pieza -B- destinada a recibir el mango, va provista de un taladro -D- con el fin de que una vez puesto el mango del rastrillo, permita el ajuste mediante tornillo, clavo, etc, del mismo, para evitar su salida involuntaria.

---

Descrito que queda el modelo de utilidad, se considera que su objeto debe de recaer sobre las siguientes:

#### REIVINDICACIONES

1a. UN NUEVO RASTRILLO caracterizado por una pieza -A- o parte principal del rastrillo, constituida por un peine propiamente dicho cuyos dientes para una mayor facilidad de adaptación son de sección romboidal.

2a. UN NUEVO RASTRILLO caracterizado por la reivindicación primera y por que sobre dicha pieza -A- en su parte central va acoplada mediante remaches -C- una pieza -B- la cual se adapta a la forma de la pieza -A- formando un solo cuerpo, estando destinada esta pieza -B- a recibir el mango del rastrillo, llevando un orificio -D- que permite el ajuste mediante tornillo, clavo, etc, del mango para evitar su desprendimiento involuntario.

3a. UN NUEVO RASTRILLO.

---

Tal y como queda descrito en la presente memoria que consta de dos hojas mecanografiadas y plano que unido a la misma se acompaña;

Madrid a 13 de Julio de 1948.

JUAN DEL VALLE

º 2

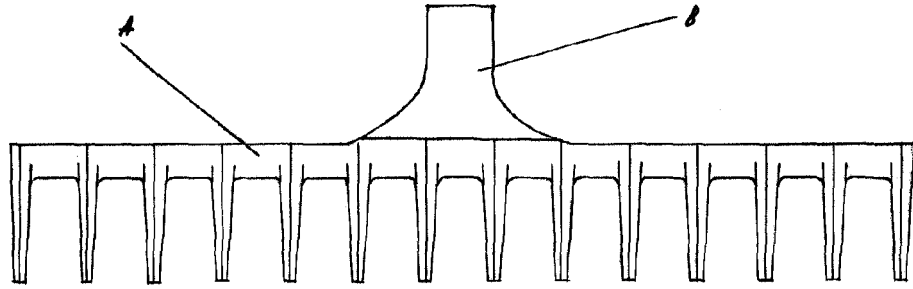


FIGURA 1.



FIGURA 2.

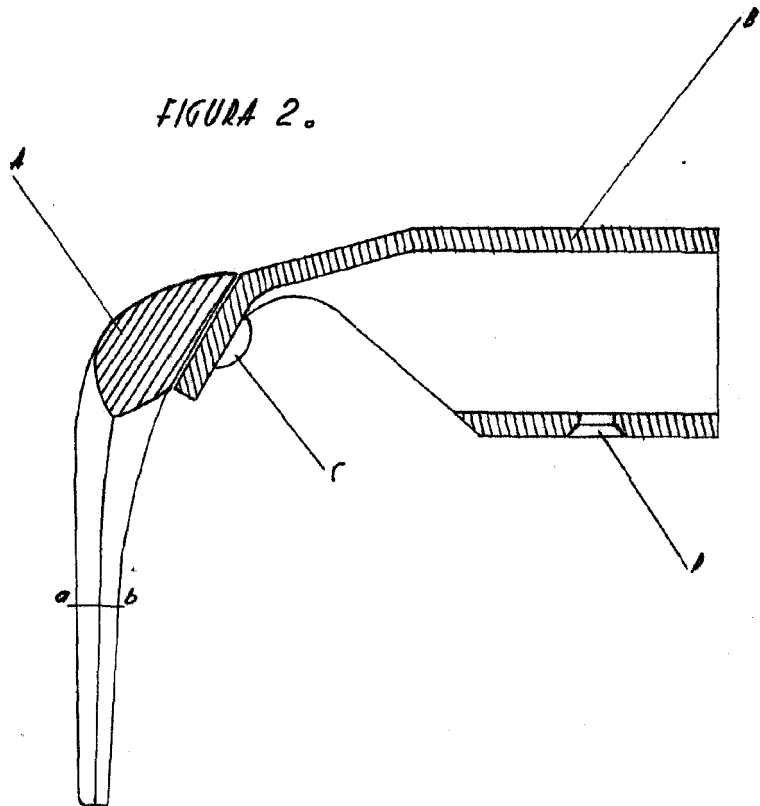


FIGURA 3.



Madrid 9 Julio 1948  
**JUAN DEL VALLE**  
*[Handwritten signature]*

Escala variable