

17699

**MODELO
DE
UTILIDAD**

para "UNA CAJA COMPLETA PARA SOPORTE DE MECANISMOS DE LIMPIA-
PARABRISAS", a favor de Doña Mercedes Ribilari-Fallico, de
nacionalidad española, residente en Barcelona, calle Rosero,
nº 36A.

- - -

DESCRIPCIÓN DESCRIPTIVA

El presente modelo de utilidad se refiere a una caja
completa para soporte de mecanismos de limpieza parabrisas.

El modelo se caracteriza por la organización de los
elementos que constituyen la caja, en forma tal que puedan
ser obtenidos por moldes en material plástico, tal como resinas
artificiales e similares, lo cual facilita el montaje, y
con un peso mínimo se obtiene un conjunto mucho más económico
que el actualmente utilizado.

Para facilitar la explicación, se acompaña a la pre-
sente memoria una lámina de dibujos, en la cual se ha repre-
sentado un caso de ejecución, que se cita solamente a título
de ejemplo.

En el dibujo:

La figura 1ª representa, en alzado, la vista later-
al de los cuerpos integrantes de la caja, en disposición

desplazada;

La figura 2ª muestra la vista frontal y sección transversal del soporte propiamente dicho; y

la figura 3ª indica la vista frontal de la tapa.

5.

Consiste el modelo en un conjunto constituido por una caja -1-, a la cual está acoplado un soporte -2-, que contiene los mecanismos del aparato, y sobre éste se halla una tapa -3-, que encaja en el reborte adecuado del soporte.

10.

El soporte se fija a la caja -1-, mediante los alojamientos -4- para los tornillos correspondientes.

El soporte -2- tiene agujeros encañillados -5-, con ranura interior para recibir los tornillos pasantes que atraviesan otros similares de la tapa.

15.

La citada tapa presenta el orificio -6- de paso del eje del limpiaparabrisas, resaltando la citada caja un todo cerrado y de poco peso, pudiendo adoptarse en su fabricación el tipo de resina más adecuada al coche a que se aplica.

20.

El modelo, dentro de su esencialidad, puede ser llevado a la práctica en otras variaciones, a las cuales acompañará igualmente la protección que se solicita. Podrá, pues, ser construido en cualquier forma y tamaño, empleando para su fabricación los materiales más adecuados a cada caso: por quedar todo ello comprendido dentro del espíritu de las reivindicaciones;

- 3 -

N O T A

Descrito el objeto y utilidad de la invención, lo que se declara como no divulgado ni practicado en España, comprendo de las siguientes reivindicaciones:

5. 1ª.- Una caja completa para soporte de mecanismos de limpia parabrisas, caracterizada por el hecho de estar constituida por tres piezas acopladas, obtenidas por moldeo en resina artificial, siendo una de estas partes la caja propiamente dicha, sobre la cual se adapta una intermedia, que es el soporte de los mecanismos del aparato, cerrándose el conjunto con una tapa plana, dotada de taladro para salida del eje del limpia parabrisas.

10. 2ª.- Una caja según la reivindicación anterior, en la que, el soporte o pieza intermedia se une a la caja propiamente dicha, mediante tornillos marginales, preferiblemente uno superior y otro inferior.

15. 3ª.- Una caja según las reivindicaciones anteriores, en la que, el soporte o pieza intermedia tiene una configuración irregular, en sentido de su profundidad, para dejar los diversos mecanismos en una altura única, llevando taladros frontales encañillados y rosados para recibir la tapa.

20. 4ª.- Una caja según las reivindicaciones precedentes, en la que la tapa es esencialmente plana, dotada de taladros apropiados a los del soporte antes citado y, además, con un orificio excéntrico para salida del eje del aparato.

25. 5ª.- Una caja completa para soporte de mecanismos de limpia parabrisas.

Según se describe y reivindica en la presente memo-

ria descriptiva, que consta de cuatro hojas, foliadas y escritas a máquina por una sola cara, acompañadas de una lámina de dibujos.

Madrid, a 12 de Julio de 1943.

MERCEDES BILLOTE-PALLONER/

JAIMÉ ISERN

P. S.

D. D.



Fig. 1

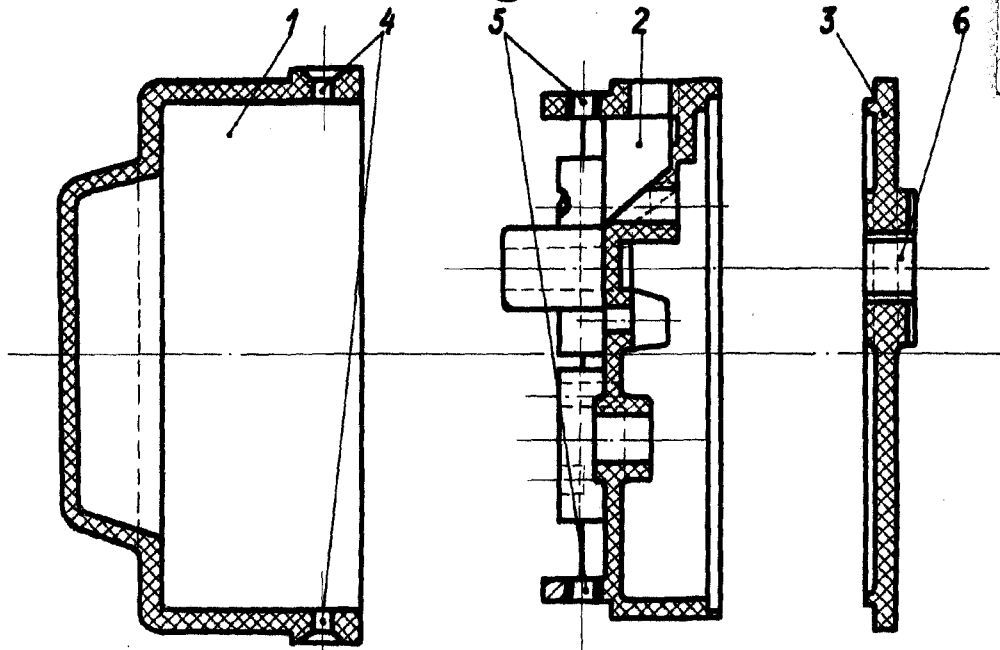


Fig. 2

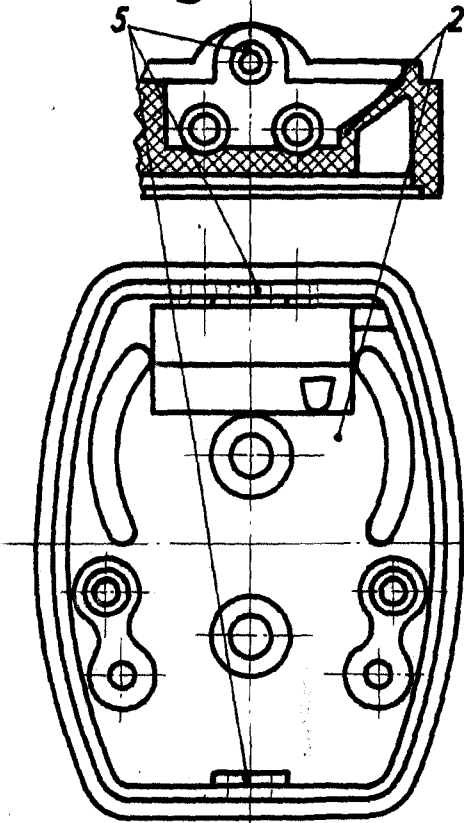
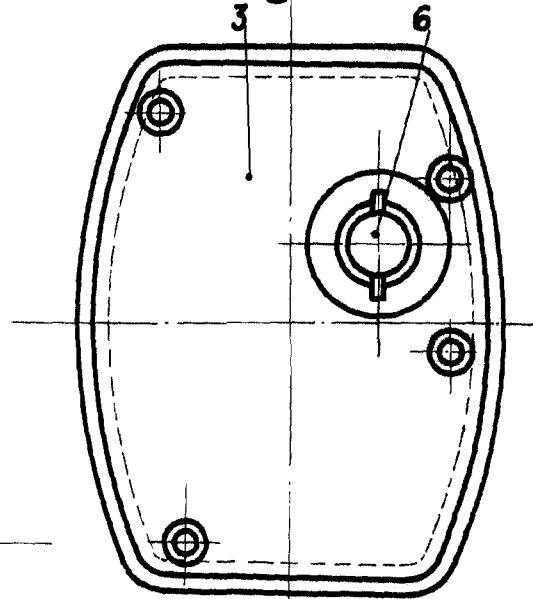


Fig. 3



Madrid, 12 Julio 1948
Jaime Isern

p.p.