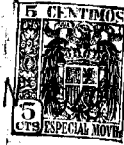


mc/

17674 17674

28 JUN



MODELO DE UTILIDAD

a favor de

A. FERNANDEZ, S.L. - de nacionalidad española - domiciliada en BARCELONA, calle Mallorca, nº 496,

por:

" Rueda con soporte elástico "

-----:000:-----

D e s c r i p c i ó n

El presente modelo de utilidad se refiere a una rueda orientable apropiada para muebles y aparatos, como mesas de té, aparatos para clínicas, etc., que se caracteriza esencialmente por que el soporte u horquilla en el que vá montada la rueda es elástico, es decir, que

17674

- 2 -

17674

28 JUN



5 está articulado y provisto de un resorte que tiende a mantenerlo en su posición normal pero que, al encontrar la rueda en su camino un obstáculo, como una alfombra u otro cualquier desnivel pequeño, el resorte cede permitiendo que el soporte suba y que de esta manera la rueda salve dicho desnivel con facilidad y sin que el mueble o aparato experimente ninguna clase de trepidaciones o sacudidas.

10 Además, la tensión de este resorte puede regularse con suma facilidad según el peso del mueble o aparato soportado por la rueda.

En el plano adjunto se representa la rueda con soporte elástico objeto de este modelo de utilidad, siendo:

15 La figura 1, una vista lateral de la rueda, parte en sección, y

La figura 2, una vista de frente de la misma rueda, también parte en sección.

20 Esta rueda se fija a la pata del mueble o aparato de la manera usual mediante la espiga -1-, o por cualquier otro sistema apropiado. En el extremo de dicha espiga -1- gira, con interposición de un doble cojinete de bolas, un cubo -2- en el que vá articulado el soporte u horquilla -3- de la rueda -4-.

25 Esta articulación de la horquilla -3- esta constituida por el perno -5- cuya posición longitudinal queda fijada por medio del pasador -6-. Sobre el perno -5- vá insertado un resorte helicoidal -12- cuyo extremo -7- se introduce en una ranura del perno -5-, mientras que el otro extremo -8- del resorte se apoya contra el travesaño posterior -9- que une los dos brazos de la horquilla -3-.

30



El perno -5- lleva fijada además una pequeña
 rueda de trinquete -10- en la cual prende un trinquete
 -11- articulado a la pared lateral del cubo -2-, lo que
 impide que el perno -5-, y por tanto el resorte -12-, pue-
 da girar hacia la izquierda de la figura 1, y de esta ma-
 nera, el extremo libre -8- del resorte -12- tiende a man-
 tener la rueda -4- en su posición más baja pero, cuando
 la rueda encuentra en su movimiento un obstáculo o desnive-
 vel, el resorte -12- cede permitiendo que la rueda -4- se
 levante para salvar el desnivel hasta la posición represen-
 tada en dicha figura 1 por líneas de trazos.

Se comprende que cualquier mueble provisto de
 ruedas según este modelo de utilidad, tendrá una gran sua-
 vidad de movimiento a pesar de los desniveles que corrien-
 temente podrá encontrar en su camino.

Para regular la tensión del resorte en rela-
 ción con el peso del mueble o aparato sostenido por la
 rueda, o bien, cuando por efecto del uso o por otras cau-
 sas disminuya el esfuerzo producido por el resorte -12-,
 bastará hacer girar hacia la derecha el perno -5- para
 aumentar la torsión del resorte -12- en la cantidad ne-
 cesaria, quedando el perno -5- retenido en su nueva po-
 sición por medio del trinquete -11- y de la rueda de trin-
 quete -10-.

-----: N O T A :-----

se reivindica como objeto de este registro de
 modelo de utilidad:

1.- Rueda con soporte elástico para muebles o
 aparatos, que comprende un cubo giratorio alrededor de un

17674

- 4 -

28 JUN

17674



eje vertical y que lleva la horquilla que sostiene la rueda propiamente dicha, caracterizada por que la horquilla está a su vez articulada sobre el cubo por medio de un eje horizontal y está accionada por un resorte que tiende a mantenerla en su posición baja y que, al encontrar la rueda un pequeño obstáculo o desnivel, cede permitiendo que la horquilla se levante y que la rueda salve así el obstáculo.

2.- Rueda con soporte elástico según la reivindicación anterior, caracterizada por que el citado resorte es helicoidal y está dispuesto rodeando el eje de articulación de la horquilla, fijándose uno de los extremos del resorte a dicho eje, mientras que el otro extremo se apoya contra un travesaño posterior de la horquilla.

3.- Rueda con soporte elástico según las reivindicaciones anteriores, caracterizada por que el eje de articulación de la horquilla lleva fijada una pequeña rueda de trinquete en la que prende un trinquete articulado a la pared lateral del cubo giratorio, para permitir regular la tensión del resorte, haciendo girar el eje de un ángulo mayor o menor.

4.- Rueda con soporte elástico.

Esta memoria consta de cuatro páginas, escritas por una sola cara.

BARCELONA, 28 JUN. 1948

P.A.



17674

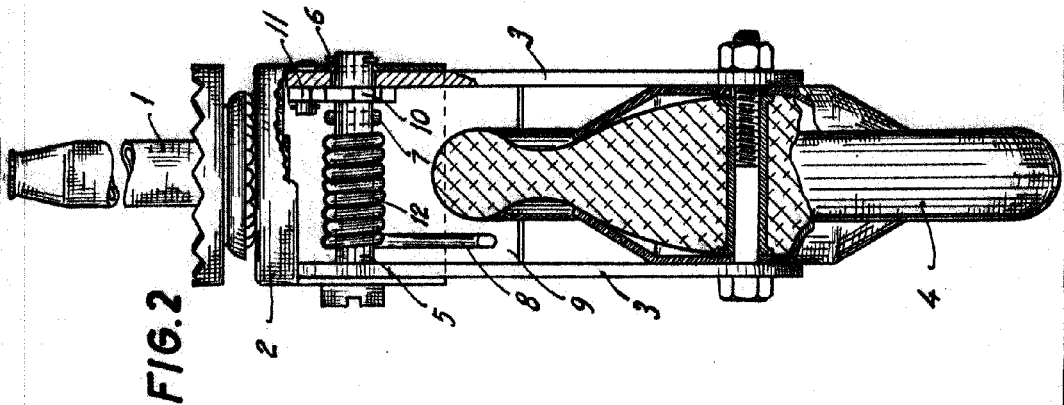


FIG. 2

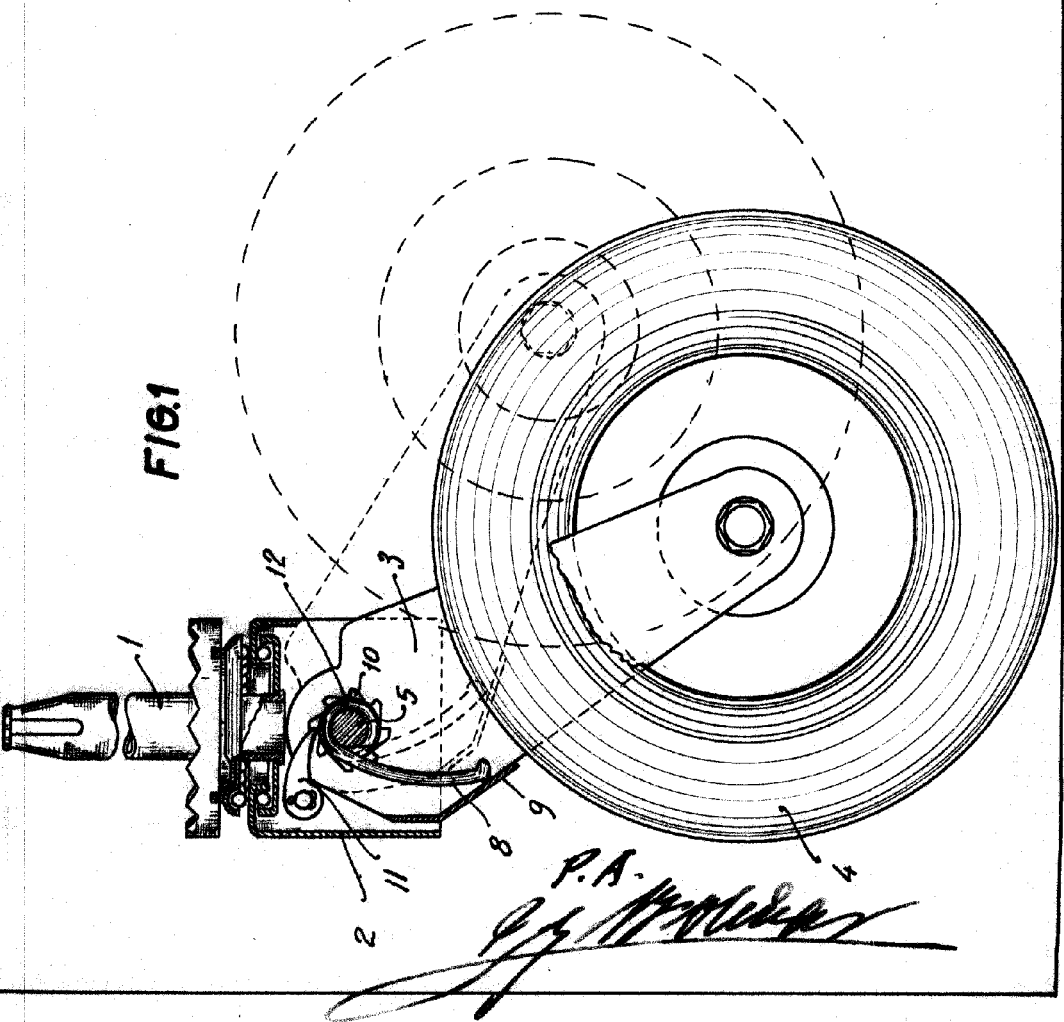


FIG. 1

P.A.
[Signature]