

17655



7

17655

MEMORIA DESCRIPTIVA

de un Modelo de Utilidad por veinte años en España,
a nombre de D. José Teodoro dos Santos, de nacionali-
dad portuguesa, residente en Lisboa, Pateo do Aljube
No. 5, á Sé, (Portugal).- por " BORLA DE TOCADOR
PARA POLVO DE ARROZ". -

Este modelo de utilidad se refiere a una borla
de tocador para polvos de arroz, acondicionada en un
recipiente cuando no se hace uso de ella, pudiendo al
mismo tiempo llevar en su interior una pequeña cantidad
de polvo de arroz del cual es lanzada una reducida por-
ción cuando se saca la borla de su receptáculo.

En el dibujo adjunto se representa una forma de
ejecución del invento.

La fig. 1 es una vista lateral de la borla en estado
cerrado.

La fig. 2 es una vista superior de la misma, siendo
la fig. 3 una vista de la borla en estado abierto.

La fig. 4 representa un corte por la pieza tubular
exterior, y

la fig. 5 un corte una sección por la tapa de la
misma pieza.

La fig. 6 indica la pieza tubular exterior, y



7 JUL 19

la fig. 7 la pieza tubular interior.

La fig. 8 es la tapa de la misma.

20

La fig. 9 ilustra, en mayor escala, el soporte central de la borla vista desde arriba, y

la fig. 10 una vista lateral de la misma pieza.

La fig. 11 indica, en estado abierto, el disco de tejido sobre el cual se apoya la borla, y

25

la fig. 12 representa uno de los muelles que abren el disco.

La borla consta esencialmente de dos piezas tubulares 1 y 2 (figuras 1,6 y 7) pudiendo la pieza 2 ser enchufada en la pieza 1. Un pequeño perno 3 que encaja en la ranura 4 (figuras 4 y 6) limita el movimiento de la pieza 2 a lo largo de la pieza 1.

30

La pieza tubular 2 tiene una de las extremidades 5 roscada interiormente de forma a recibir otra pieza representada en mayor escala en las figuras 9 y 10. Esta pieza, que para tal fin también lleva rosca, tiene un borde provisto de cierto número de entalladuras 6, estando los dientes así formados atravesados por un alambre metálico 7 (fig.11) que sirve de eje a cierto número de muelles 8, de los cuales uno está representado, en detalle en la fig. 12. Las extremidades 9 de estos muelles están fijadas a un disco de tejido 10 en el cual se halla montada una borla, según se indica en la fig. 3. En esta figura se supone que la pieza 2, que está roscada en 5 de la pieza representada en la fig.11, se halle completamente introducida en la pieza 1, de modo que los muelles 8 abren la borla de modo parecido a un paraguas.

35

40

45

La extremidad 11 de la pieza 2 también lleva rosca para atornillar la tapa, igualmente roscada (fig. 8).



50 Dentro de esta pieza puede almacenarse una pequeña cantidad de polvo de arroz.

La fig. 3 representa la borla en estado desplegado. Empujando por la tapa 12, la pieza 2 arrastra la borla hacia dentro del tubo 1, lo que es factible debido a la elasticidad de los muelles que pasan a ocupar la posición de las varillas de un paraguas cerrado. De este modo se puede atornillar la tapa en el tubo 1, según se indica en 5, pudiendo el conjunto ser guardado cómodamente afectando el aspecto ilustrado en las figuras 1 y 2.

Para utilizar la borla, tirese de la tapa 13 e introduzcase el tubo 2 en el tubo 1. La borla sale y se abre debido a la acción de los muelles 8; al propio tiempo, en virtud de la compresión del aire, también sale una reducida cantidad de polvo de arroz por el centro de la borla, la cual está dotada, para este fin, de una pequeña perforación. Al terminarse la provisión de polvo, puede ser fácilmente repuesta por medio de la tapa 12.

N O T A

70 Se reivindica como de nuevo y propia invención:

1.- Borla de tocador para polvo de arroz, cuyo soporte comporta dos piezas tubulares, una de las cuales puede deslizar dentro de otra, caracterizada por el movimiento de la parte interna que constituye un depósito de polvo de arroz, por hacer abrir y cerrar la borla y lanzar en la misma, al abrirla, un poco de polvo contenido en la referida parte interna.

2.- Borla de tocador para polvo de arroz.

Todo según queda descrito en la presente memoria y representado en el dibujo.

Madrid, 7 de Julio de 1948

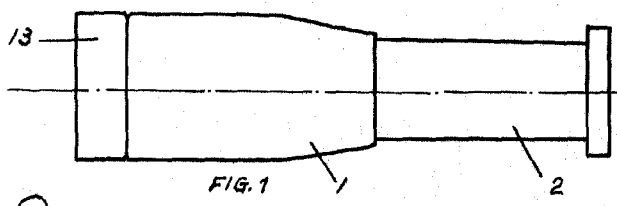


FIG. 1

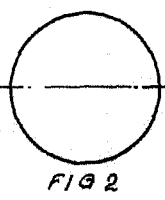


FIG. 2

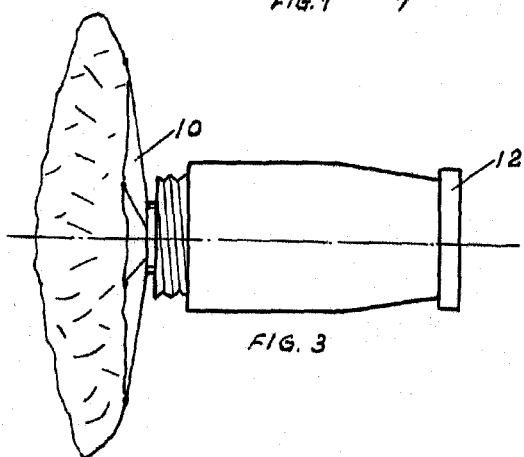


FIG. 3

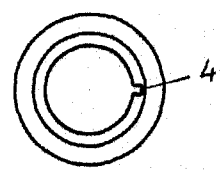


FIG. 4

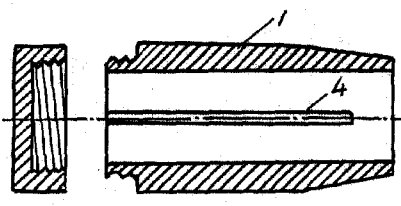


FIG. 5

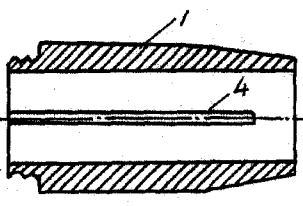


FIG. 6

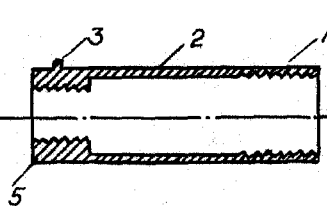


FIG. 7



FIG. 8

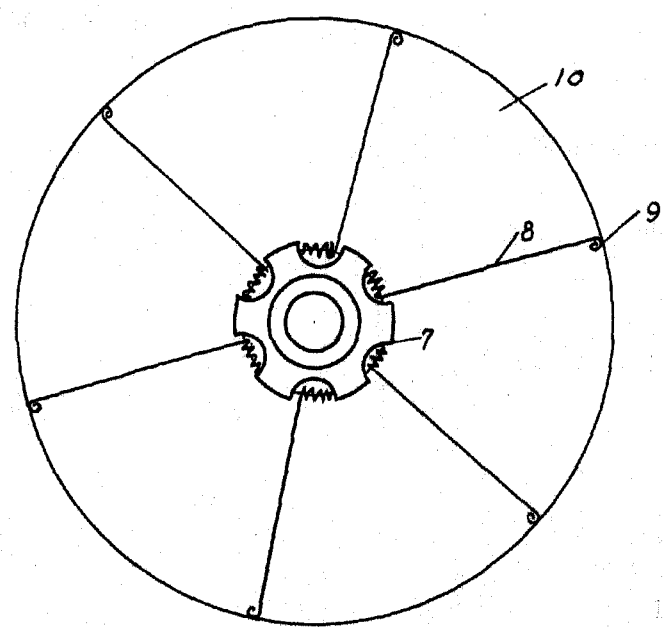


FIG. 11

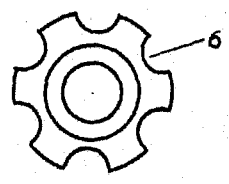


FIG. 9

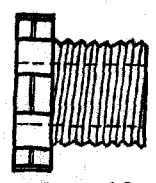


FIG. 10

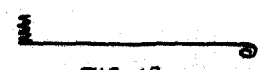


FIG. 12

Escala variable.
por: D. José Teodoro dos Santos.

J. Santos