

17633



EB/.

17633

MEMORIA DESCRIPTIVA

para un Modelo de Utilidad por veinte años, por: - Lámpara de doble luz - a favor de Don Cecilio Gómez García, residente en Madrid - Paseo del Prado, 46. 2ª izqda.

=====

El presente modelo de utilidad se refiere a una lámpara de incandescencia en la que, además del circuito normal, vá dispuesto otro de igual o distinto voltaje, envuelto por una ampolla del color que se desee, y que presenta al exterior cuatro bornas independientes, correspondiendo cada pareja de ellas a uno de los referidos circuitos.

Esa ampolla interior de color puede ir abierta por la parte inferior y servir únicamente para cubrir el segundo filamento, en cuyo caso se sujeta al fondo de la lámpara por bridas o disposición adecuada; o bien rodear por completo ese filamento y constituir verdaderamente una segunda lámpara, alojada dentro de la primera. En el primer caso, en el interior de la ampolla, puesto que comunica con el total de la lámpara, habrá el mismo vacío que en ésta; en el segundo caso, cuando se monte la ampolla con su filamento, tendrá practicado su adecuado vacío, independiente del que luego se haga en la lámpara que la contiene.

La utilidad del modelo de lámpara que se reivindica es indudable, ya que con ella sola se puede conseguir un doble empleo de

17633

1763



2. -

luces, con solo utilizar un interruptor que a voluntad cierre de sus circuitos el que se desee proporcionando la luz blanca, del filamento normal, o la coloreada del cubierto por la ampolla. En salas de espectáculos, dormitorios, etc., etc., puede tener ventajosas aplicaciones.

5  
10  
15  
Para concretar con mayor claridad las características del modelo que se reivindica, nos referiremos a las adjuntas figuras correspondientes a una de sus formas de ejecución preferentes; pero que no tienen carácter alguno limitativo, sino únicamente el de un ejemplo de realización a los fines que se indica, ya que tanto en el tamaño de la lámpara, como las características de sus filamentos, en el montaje de la ampolla y en su forma y color, pueden hacerse cuantas modificaciones sean pertinentes, al objeto de la aplicación concreta de que se trate, y mientras tales variaciones no afecten a la esencialidad reivindicada darán lugar a variantes igualmente comprendidas y protegidas por el presente registro.

La figura 1 muestra esquemáticamente en alzado el conjunto de una lámpara del modelo que se reivindica.

20 La figura 2 corresponde a la vista por la parte inferior del casquillo de la misma.

Con referencia a las adjuntas figuras y a los números que sobre ellas designan los principales elementos de la lámpara de doble luz representada, su descripción y empleo es como sigue:

25 En la ampolla exterior 1 y sobre su casquillo 7, van contenidos el filamento normal 2 y el suplementario 4 cubierto por la ampolla interior y coloreada 3; esta ampolla (que en el caso de la figura es abierta y corresponde a la primera de las <sup>dos</sup> variantes generales del modelo que hemos indicado) se sujeta mediante la brida 5 al pie 6 del conjunto interior de la lámpara, el cual a su vez  
30 va unido como es normal al casquillo 7, de unión y cierre de la am -



polla exterior. Al otro lado de éste casquillo van dispuestas las cuatro bornas S, de salida de ambos filamentos.

Según se cierre el circuito (mediante interruptor doble apropiado) de uno u otro filamento, la lámpara proporcionara luz blanca o de color, de las intensidades para las cuales hayan sido establecidos sus respectivos filamentos.

N O T A

El presente Modelo de Utilidad, consta de las siguientes reivindicaciones:

10 1. - Lámpara de doble luz, caracterizada porque es una lámpara de incandescencia provista de dos filamentos independientes, cuyos circuitos terminan al exterior en sendas parejas de bornas; de esos filamentos, uno es análogo en disposición y características al normal de las actuales lámparas de incandescencia, y el otro va  
15 cubierto por una ampolla de cristal coloreado, que se sujeta al pie por bridas o disposición adecuada.

2. - Lámpara de doble luz, caracterizada porque la referida ampolla puede ser abierta, existiendo en ella el vacío que ha-  
ya en toda la lámpara, o cerrada (previo el vacío adecuado) y cons-  
20 tituir una pequeña lámpara auxiliar alojada en la principal.

3. - Lámpara de doble luz -

Según se describe y reivindica en esta memoria descripti-  
va y se ilustra y detalla con los planos reglamentarios que a la  
misma se acompañan.

25 La cual consta de tres hojas, foliadas y escritas a mé-  
quina por una sola de sus caras.

Madrid, 2 de Julio de 1948. -

12126

17633

17633



Fig. 1.

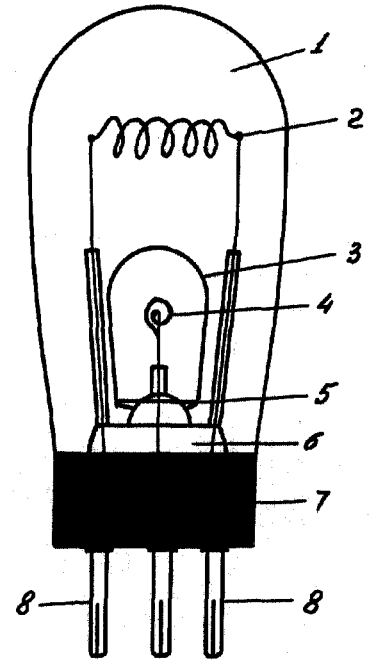
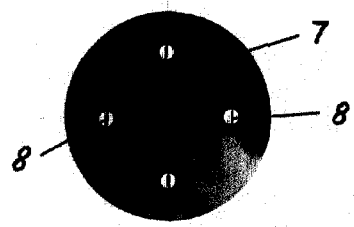


Fig. 2.



ESCALA VARIABLE  
*Almaly*