

17606

- 1 -

17606



MEMORIA DESCRIPTIVA

que se acompaña

a la solicitud de

UN MODELO DE UTILIDAD, por veinte años en ESPAÑA,

a favor de

DON FERNANDO BARROS MIÑONES, residente en EL FERROL
DEL CAUDILLO (Coruña), C/General Franco nº 2-E.

por

«HELADORA RAPIDA PARA TODA CLASE DE CREMAS Y DEMAS
COMBINACIONES COMESTIBLES».

Inventor: el solicitante, de nacionalidad española.



29 JUN 1930

5

La invención a que se refiere la presente memoria constituye una novedad industrial con características y ventajas que la hacen merecedora del privilegio de explotación exclusiva que por ella se solicita, de acuerdo con las prescripciones del Estatuto vigente de la Propiedad Industrial, de 26 de julio de 1.929, texto refundido, publicado en 30 de abril de 1.930.

10

La finalidad que se persigue con la realización de la idea que vamos a describir a continuación, es la de poder preparar en muy pocos minutos cualquier clase de postres helados en pasta, con el máximo rendimiento y limpieza, pudiendo servirse los postres directamente con el aparato en cuestión, ya que éste es perfectamente presentable por su forma y reducido tamaño, siendo a la vez muy cómodo.

15

Para mejor comprensión de la idea que vamos a describir, se acompaña un juego de dibujos compuesto por cuatro figuras, que representan lo siguiente:

20

Las figuras 1ª y 2ª son dos vistas del aparato cerrado. La figura 3ª es una sección del interior del aparato, visto de lado. Y la figura 4ª representa una sección por un plano horizontal, diametral, y complementa la vista del conjunto interior que ha de servirnos para la descripción que sigue.

25

El aparato heladora a que nos referimos, se compone esencialmente de una cazoleta de aluminio pulimentado, seccionada en dos mitades, A y A', que ajustan perfectamente la una en la otra y se solidarizan ambas por medio de las bridas elásticas b y b'. En la cazoleta inferior van dispuestos un espigo y una media caña, C y C', en donde ha de quedar suspendido el cilindro giratorio d, herméticamente cerrado por una tapa con frisa de goma g y f respectivamente, la que va sometida a presión por medio de una brida, g, que al desplazarse por unos planos inclinados tallados en la boquilla h del cilindro, somete a la presión necesaria la frisa de

30



goma mencionada.

35

Paralelamente con el cilindro anterior y en la misma cazoleta inferior, va situado un cajetín de aluminio, i, pulimentado, tapado por un solo extremo, el cual encaja exactamente en la ventana j practicada en la cazoleta, de tal forma que queda completamente horizontal.

40

En la cazoleta superior a' va alojado, paralelamente al cilindro, un eje sobre el cual va montada la zapata k con su extremo de talco transparente, i, el cual mediante la manivela ll se apoya o retira sobre toda la generatriz del cilindro d.

45

También existe una ventana practicada en la parte alta, m, de la cazoleta superior a', en la cual va situada una placa de talco transparente, n, que se saca o se sitúa por medio de la palanquilla ñ, que se gira por medio del botón o.

50

El funcionamiento de esta heladora es el siguiente: Se sitúa en la cazoleta inferior a la cantidad de crema u otra substancia que se desee helar, y dentro del cilindro d se echa el hielo en trozos y salmuera en la cantidad suficiente para la porción de pasta a congelar; se cierra bien la tapa c de forma que quede estanca. Se sitúa el cilindro en sus alojamientos y se tapa con la cazoleta alta. Se dan lentamente unas cuantas vueltas al cilindro d por medio de su manivela p y en un tiempo de cinco minutos aproximadamente ya puede apoyarse la zapata k por medio de un cuarto de vuelta de la palanquilla ll; entonces la parte de crema helada que gira adherida al cilindro d, es desprendida por la zapata k y cae en la cazoleta i, la cual, cuando se observe a través de la ventana de talco n, que contiene la cantidad suficiente para servir a cada comensal, se retira y vacía en el vaso o recipiente al objeto, y así se repite hasta agotarse toda la crema, leche o pasta que se haya depositado en la cazoleta in-

55

60

65



ferior a.

70

La nueva heladora a que nos estamos refiriendo, tiene entre otras las ventajas siguientes: Proporcionar cómoda, económica e higiénicamente uno de los postres más exquisitos que, por ser en la actualidad muy caras las instalaciones en domicilios, no pueden disfrutarse por la mayoría de los españoles. Además presenta la gran ventaja de la rapidez e improvisación, pues no se hace esperar más de unos minutos tal servicio, sin necesidad de esperar por segundas personas para hacerlo, pues hasta es agradable prepararlo uno mismo. También presenta la ventaja de que sirve como objeto de obsequio.

75

80

Hecha la descripción precedente es preciso añadir que los detalles de realización de la idea expuesta pueden variar, sin que por ello cambie la esencia de la invención, que es la que se desprende de los párrafos que anteceden y la que se reivindica en la siguiente

N O T A

85

En resumen, el Modelo de Utilidad que se solicita recaerá sobre las reivindicaciones siguientes:

90

95

1ª - Heladora rápida para toda clase de cremas y demás combinaciones comestibles, caracterizada porque se compone esencialmente de una cazoleta de aluminio pulimentado, seccionada en dos mitades que ajustan perfectamente la una en la otra y se solidarizan ambas por medio de dos brachas elásticas, teniendo dispuestos en la cazoleta inferior un espigo y una media caña en donde ha de quedar suspendido el cilindro giratorio, el cual va herméticamente cerrado por una tapa con frisa de goma, la cual va sometida a presión por medio de una brida que, al desplazarse por unos planos inclinados tallados en la boquilla del cilindro, somete a la presión necesaria la frisa de goma mencionada.



100

2ª - Heladora rápida, según la reivindicación primera, caracterizada porque, paralelamente con el cilindro ha que se ha hecho mención y en la misma cazoleta inferior, va situado un cajetín de aluminio pulimentado tapado por un solo extremo, el cual encaja exactamente en la ventana practicada en la cazoleta, de tal forma que queda completamente horizontal.

105

3ª - Heladora rápida, según las reivindicaciones anteriores, caracterizada porque, en la cazoleta superior, va alojado, paralelamente al cilindro, un eje sobre el cual va montada una zapata con un extremo de talco transparente, el cual, mediante una manivela, se apoya o retira sobre toda la generatriz del cilindro.

110

4ª - Heladora rápida, según las reivindicaciones anteriores, caracterizada porque tiene una ventada practicada en la parte alta de la cazoleta superior, en la cual va situada una placa de talco transparente que se saca o se sitúa por medio de una palanquilla que se gira por medio de un botón.

115

5ª - Se reivindica, por último, como objeto sobre el que ha de recaer el Modelo de Utilidad que se solicita: "HELADORA RAPIDA PARA TODA CLASE DE CREMAS Y DEMAS COMBINACIONES COMESTIBLES".

120

Todo conforme queda descrito en la presente memoria, que consta de cinco páginas escritas a máquina y dibujos que se acompañan.

125

Madrid, 28 de junio de 1.948

ALFONSO UNGRIA



FIG. 1.^a

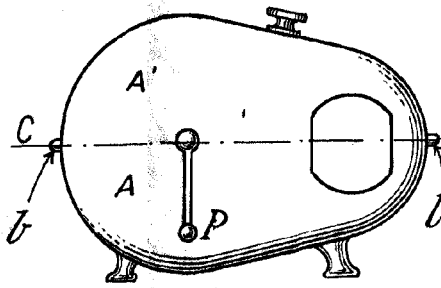
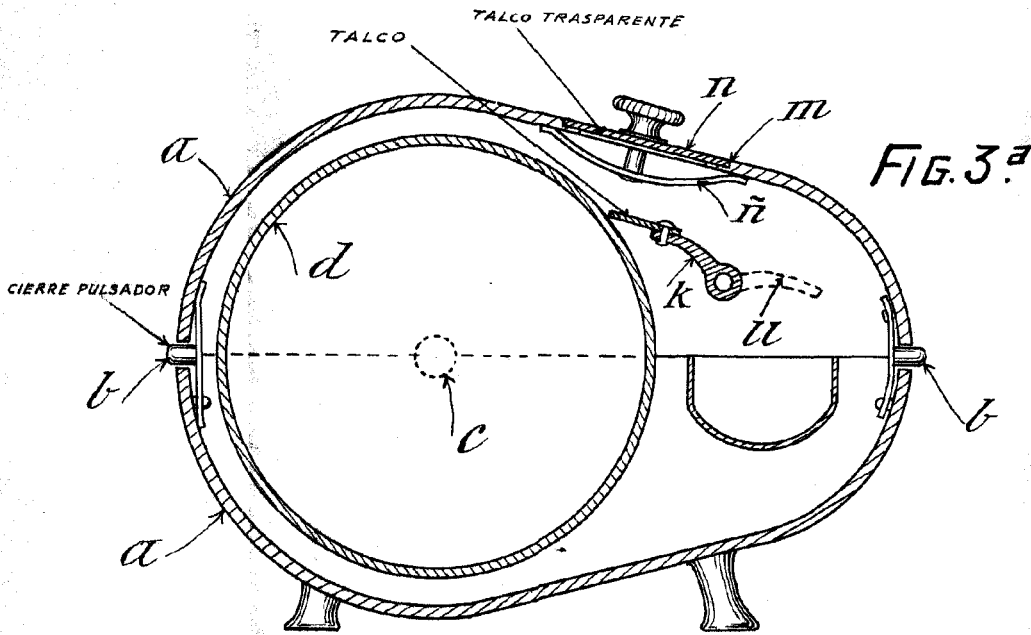
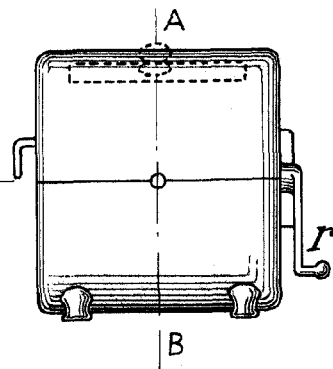
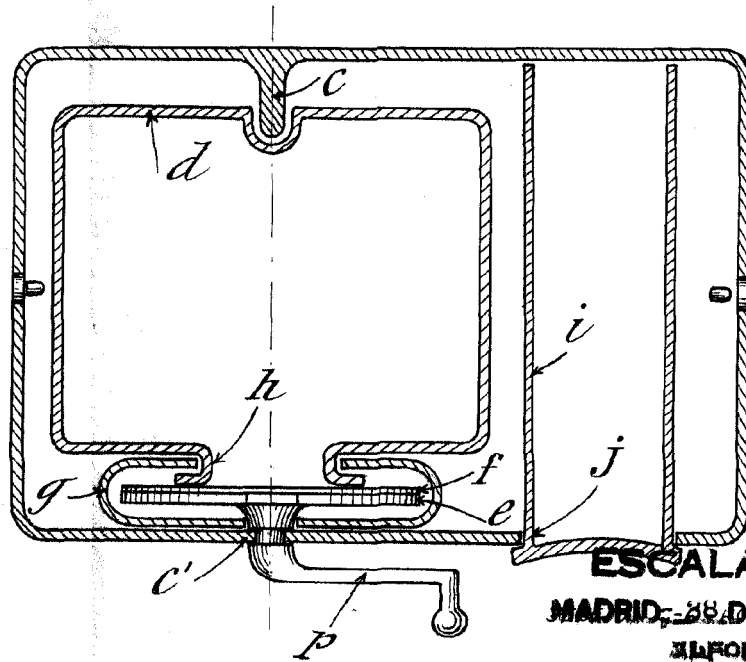


FIG. 2.^a



SECCION A.B -VERTICAL



ESCALA VARIABLE

MADRID, 28 DE JUNIO DE 1946

ALFONSO MORIS