



17569 17569

17569

MODELO DE UTILIDAD

por "Un taco-puntera para patines".

a favor de Don Agustín PONS ALBIÑANA, domiciliado en Barcelona, Paseo San Juan, nº 86.

MEMORIA DESCRIPTIVA

5

10

El taco-puntera objeto del presente modelo de utilidad, constituye preferentemente una pieza adicional al patín a fin de lograr con él efectos de frenaje y otros, en la práctica del patinaje con patines de ruedas; no obstante, debe igualmente considerarse protegido por el presente modelo de utilidad, el taco-puntera de referencia en el caso de que el mismo, forme parte integrante, ya de cons-



17569

trucción, del propio patín.

En el adjunto dibujo aparece representado el  
taco-puntera que nos ocupa, constituyendo pieza adicional,  
siendo en el mismo: Fig. 1, una vista de conjunto en pers-  
5 pectiva; Fig. 2, una sección longitudinal; y Fig. 3, una  
perspectiva mostrándole acoplado a un patín.

Tal taco-puntera está constituido por una placa  
-1- el perfil de cuyo contorno es apropiado para ser adap-  
tado en la superficie extrema inferior de la punta -2- del  
10 patín -3-, por medio de elementos normales de fijación,  
aún soldaduras, dándose la circunstancia de presentar dicha  
placa -1- en su frente y orientado hacia abajo formando  
ángulo agudo con ella, un plano adecuadamente inclinado  
-4-, el cual es soporte de un taco -5- propiamente dicho,  
15 preferentemente de caucho, fijado a él mediante tornillos  
-6- u otro medio cualquiera.

Las paredes laterales -7-7'- y aún otros nervios  
intermedios de posible intercalación, son refuerzos que dan  
solidez al conjunto.

20 Se compruede que si el plano inclinado -4- forma  
parte integrante del patín ya de construcción, la placa de  
base -1- podrá quedar eliminada por sustituirla en su fun-  
ción la propia placa -3- de dicho patín.

25 El material constitutivo del taco-puntera descri-  
to, será preferentemente metálico, y el del taco -5- pro-  
piamente dicho, podrá ser cualquiera apropiado de acuerdo  
con su finalidad funcional.



N O T A

Se reivindica como objeto del presente Modelo de Utilidad:

19.- Un taco-puntera para patines constituido por una  
 5 placa (1) de perfil apropiado para ser fijada por medios  
 normales en la superficie extrema inferior de la punta (2)  
 del patín (3), dándose la circunstancia de presentar dicha  
 placa (1) en su frente y orientado hacia abajo formando  
 ángulo agudo con ella, un plano inclinado (4) que es so-  
 10 porte del taco propiamente dicho (5) fijado en él mediante  
 tornillos (6) u otro medio cualquiera, existiendo nervios  
 (7) de refuerzo que enlazando a dichos placa (1) y plano in-  
 clinado (4) dan solidez al conjunto.

20.- Un taco-puntera para patines según 1) en el caso  
 15 de quedar eliminada la placa de base (1) por sustituirla en  
 su función la propia placa (3) del patín, cuando el taco-pun-  
 tera forma parte de él ya de construcción.

3º.- UN TACO-PUNTERA PARA PATINES.

Y todo cuanto afecte a la esencialidad de lo mostrado  
 20 en el adjunto dibujo y descrito en la presente memoria que  
 consta de tres hojas foliadas y mecanografiadas por una so-  
 la cara.

Barcelona, 14 junio 1948

AGUSTIN PONS AEBIÑANA

p/a

*[Handwritten signature]*

FIG. 1

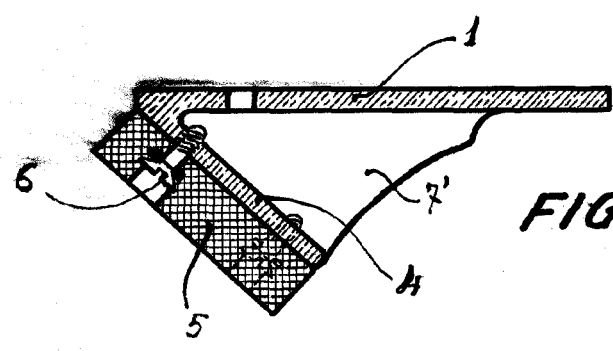
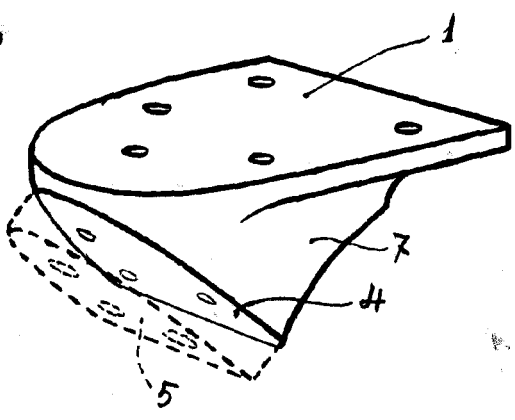


FIG. 2

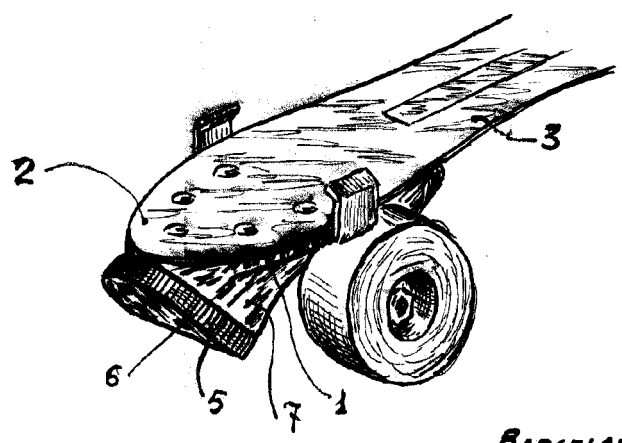


FIG. 3

BARCELONA, 14 DE JUNIO DE 1948.  
P.A.

*[Handwritten signature]*

ESCALA VARIABLE