

17567  
17567



MEMORIA DESCRIPTIVA  
DE

UNA PATENTE DE MODELO DE UTILIDAD, POR VEINTE AÑOS EN ESPAÑA  
A FAVOR DE DON PEDRO REVERTÓS SOLÉ, DE NACIONALIDAD ESPAÑOLA,  
RESIDENTE EN SAN SADURNI DE NOYA (BARCELONA), calle de San  
Antonio núm. 59.

sobre:

"TINTERO IRREVERSIBLE PERFECCIONADO"

... 000 ...

El objeto de esta patente de modelo de utilidad se con-  
tráe a un tintero irreversible perfeccionado, que permite gi-  
rarle en todas direcciones, sin que la tinta contenida en su  
depósito interior pueda caerse, lo que ocurre con todos los  
5 - sistemas de tinteros conocidos hasta la fecha, cuya estabi-  
lidad deja mucho que desear, produciendo así desperfectos y  
manchas, en trabajos y muebles, particularmente de oficinas,  
por lo que el objeto de este registro, viene a llenar un va-  
cío en la fabricación de este importante objeto de escritorio.  
10 - Para mejor comprensión del objeto del presente registro,



en los dibujos adjuntos, y a título de ejemplo, se representa una forma de ejecución práctica, en los que:

La fig. 1a. es una vista en sección longitudinal de un tintero construido, de acuerdo con los principios que informan

5 - este registro.

La fig. 2a. es una vista en sentido lateral, y

La fig. 3a. es una vista en planta.

De acuerdo con dichos dibujos, el tintero está constituido por dos piezas (1 y 2), que se roscan <sup>en</sup> entre sí, formando el con-

10 - junto de la pieza.

No obstante los detalles de ejecución, dados a título de ejemplo, la presente patente de modelo de utilidad, podrá sufrir modificaciones de forma, así como construirse en toda clase de materiales, especialmente resinas sintéticas (bakelita y

15 - otras) y utilizar en su construcción, distintas formas y dimensiones, sin que ello altere la esencialidad del presente registro.

NOTA

20- En resumen; la presente patente de modelo de utilidad recaerá sobre las siguientes:

REIVINDICACIONES

1a.- Tintero irreversible perfeccionado, que se caracteriza por comprender dos piezas, una superior y otra inferior, 25 - roscadas entre sí, presentando un conjunto que permite girarlo en todos los sentidos, sin que se derrame la tinta contenida en el depósito interior.

2a.- "TINTERO IRREVERSIBLE PERFECCIONADO".

Según se describe en la presente memoria que consta de dos hojas escritas a máquina por una sola cara y dibujos.

... ooo ...

Madrid 23 de Junio de 1.948.

P. P. M. *[Handwritten signature]*

Fig. 1.

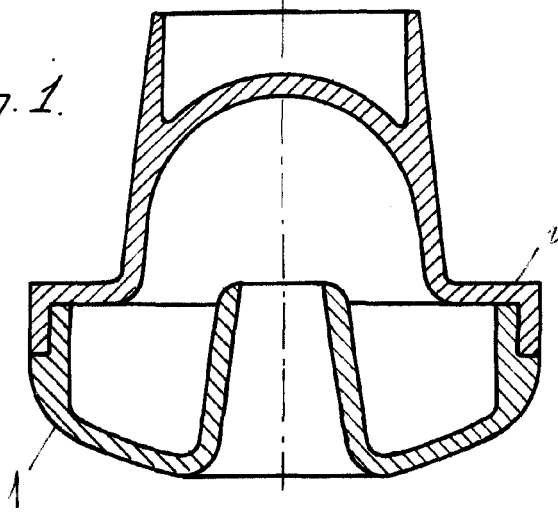


Fig. 2.

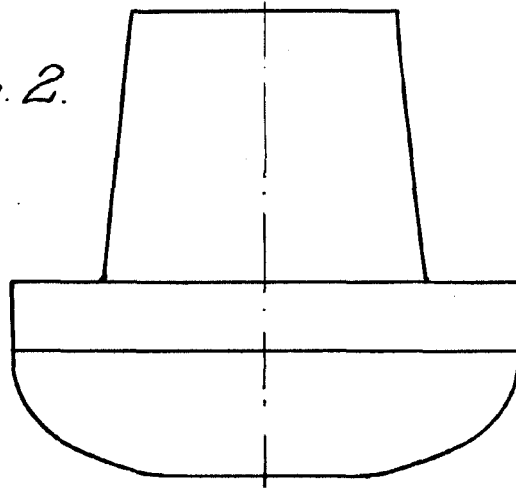
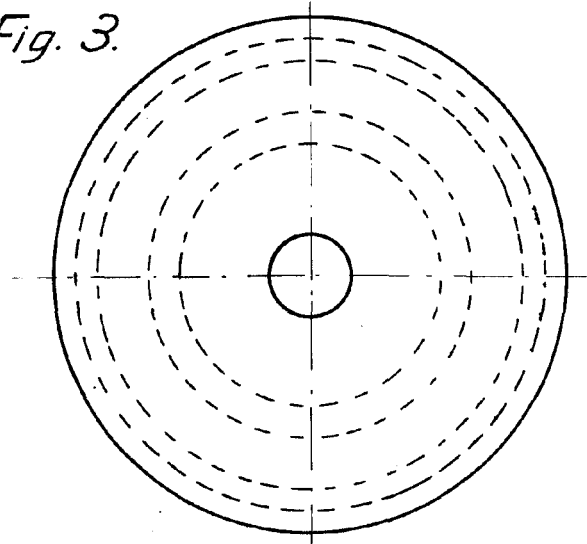


Fig. 3.



17567

22 6 y 8