

17561

17561



22 JUN 6

MEMORIA DESCRIPTIVA

que se acompaña a la solicitud de un MODELO DE UTILIDAD por veinte años en España, a favor de Don Julián GASCÓN Felipe, de nacionalidad española, residente en CIUDAD-RODRIGO (Salamanca),

por:

“UNA BOTELLA DE MADERA DE CARACTERÍSTICAS ESPECIALES PARA CONTENER BRANDYS O COÑACS”.

=====
=====

Sabiendo es que la formación del tipo de licor conocido por el nombre de coñac o brandy está basada en una combinación de vapores alcohólicos con la sustancia resinosa que poseen las maderas pertenecientes al género de los quercus, de la familia de las cupulíferas.

5

En nuestro país, el proceso de elaboración de los coñacs, se realiza durante su envasado en los toneles generalmente de roble, que al efecto se constru-



10

yen, pero debido al exceso de consumo o bien a la carencia de dichos toneles en número conveniente, se recurre con harta frecuencia a la composición química, con lo cual el producto pierde o no llega a tener su gusto o concentración peculiar.

15

Por otra parte, el embotellado en frascos de vidrio, (a veces prematuro por las exigencias de la demanda) y su prolongado almacenamiento en estas condiciones, no solo interrumpe el proceso de elaboración, sino que hace perder cualidades al producto.

20

El que suscribe ha dedicado a este importante problema su preferente atención y lo ha resuelto definitivamente y satisfactoriamente mediante el empleo de la botella de madera de roble de características especiales a que se contrae la presente Memoria, por cuyo objeto solicita la correspondiente patente de MODELO DE UTILIDAD a fin de asegurar a su favor la industrialización y explotación exclusiva en todo el territorio nacional, sus Colonias y Protectorado, conforme a la vigente legislación sobre Propiedad Industrial.

25

30

Muchas son las ventajas que la utilización de esta botella reporta para el envasado de los coñacs, pudiéndose citar como mas destacadas las siguientes:

35

a) El licor continúa su proceso de mejora y enriquecimiento hasta el mismo momento de ser consumido por el público y hasta la más mínima parte del contenido.

40

b) Aunque el coste del envase a primera vista parece más elevado, (ya que lógicamente su fabricación inicial es más cara que la botella de vidrio) resulta sin embargo más económico en un corto plazo, puesto que todo aquel que lo adquiriera puede seguir utilizán-



22

45

dolo indefinidamente, relleniéndolo en las tiendas directamente de los toneles, con lo cual la segunda vez y sucesivas pagaría exclusivamente el licor, con la particularidad de que la botella tiene mejores cualidades cuanto más tiempo y más licor pasaran por ella.

50

Otras importantes ventajas podrán deducirse de la detallada descripción que haremos a continuación del referido objeto, ayudándonos para ello de los planos reglamentarios que se acompañan en los cuales se representa sencillamente una forma de realización, susceptible de modificación en todas aquellas partes o elementos que no supongan una alteración fundamental de las características esenciales que reivindicaremos.

55

Según el ejemplo de ejecución representado, la botella de madera de roble de referencia está integrada por dos piezas previa y convenientemente vaciadas, la primera de las cuales comprende la parte superior del envase (1) con arranque del gollete, cuello y boca; la segunda pieza (2) comprende el cuerpo propiamente dicho del frasco.

60

Ambas partes se ensamblan mediante roscado o machihembrado, prescindiéndose en absoluto de colas o pegamentos, ya que al efectuarse el relleno con el líquido, la humedad originada por éste, produce una dilatación en la madera suficiente para obturar cualquier resquicio y crear la necesaria hermeticidad.

65

En los planos que se acompañan:

70

La fig. 1ª, representa una vista en conjunto de la botella con todos sus elementos, distinguiéndose perfectamente uno de los sistemas de unión que a modo de ejemplo se cita en esta Memoria.



22

75

La fig. 2ª, es un corte en sección perpendicular por la línea A-B de la fig. 1ª que permite apreciar asimismo la constitución y características técnicas del envase.

La forma, dimensiones y materiales, podrán ser variables y en general cuanto sea accesorio y secundario, siempre que no altere, cambie o modifique la esencialidad del objeto que se describe.

80

Los términos en que queda redactada esta Memoria son ciertos y fiel reflejo del objeto que se describe, debiéndose tomar con carácter amplio y nunca en forma limitativa.

N O T A.

85

Descritas suficientemente la naturaleza y alcance de la invención y la manera como la misma puede ser llevada a la práctica, se reivindican a título privativo las siguientes particularidades sobre las -



cuales ha de recaer la concesión de privilegio del MODELO DE UTILIDAD que se solicita:

90

1ª.- Una botella de madera de características especiales, para contener brandys o coñacs, integrada por dos piezas vaciadas que comprenden, la primera, la parte superior del envase con el arranque del gollote, cuello y boca, y la segunda, la parte inferior o cuerpo del frasco propiamente dicho.

95

2ª.- La misma botella de la reivindicación primera, caracterizada porque ambas partes son complementarias y se ensamblan mediante machihembrado o rosado, produciéndose el cierre hermético por dilatación de la materia al entrar en contacto con el líquido contenido, sin necesidad de colas o pegamentos.

100

3ª.- La misma botella citada en las precedentes reivindicaciones, caracterizada porque debido a las peculiaridades citadas y a su naturaleza permite proseguir, sin interrupción hasta su total consumo, el proceso de elaboración y enranciamiento del licor contenido.

105

4ª.- "UNA BOTELLA DE MADERA DE CARACTERÍSTICAS ESPECIALES PARA CONTENER BRANDYS O COÑACS"

Todo según queda expuesto en la precedente Memoria, que consta de cinco hojas foliadas y mecanografiadas por una sola cara y hoja de dibujos que a la misma se acompaña.

Madrid, 22 de Junio de 1948.

JULIÁN GASCÓN FELIPE,

P.A.



17561

FIG. 1

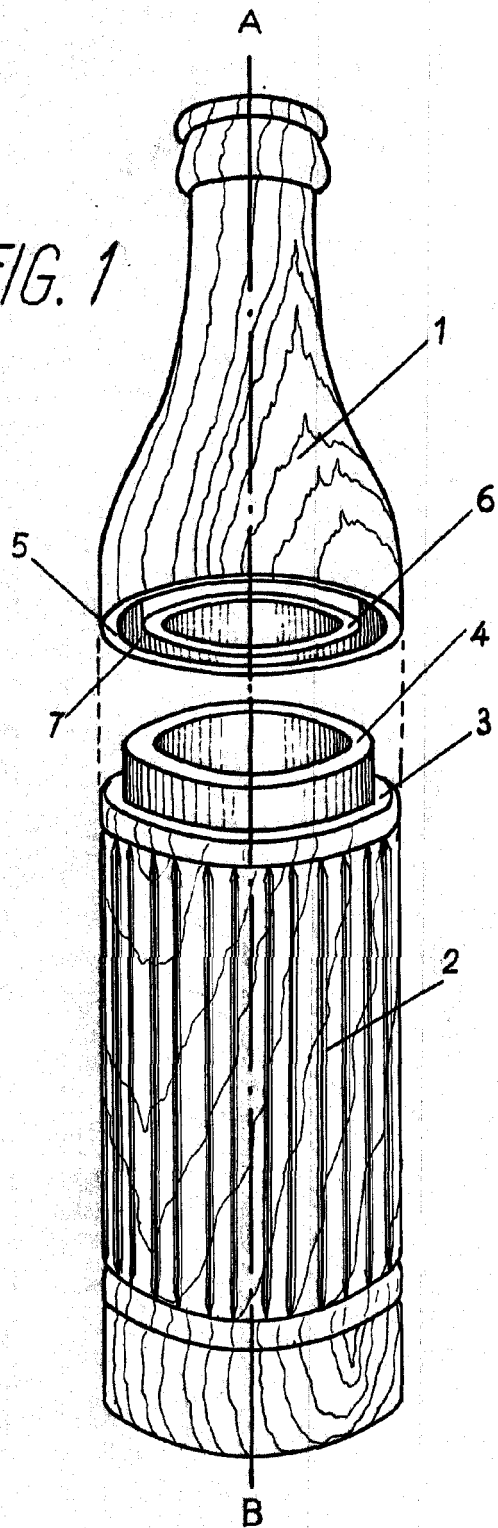
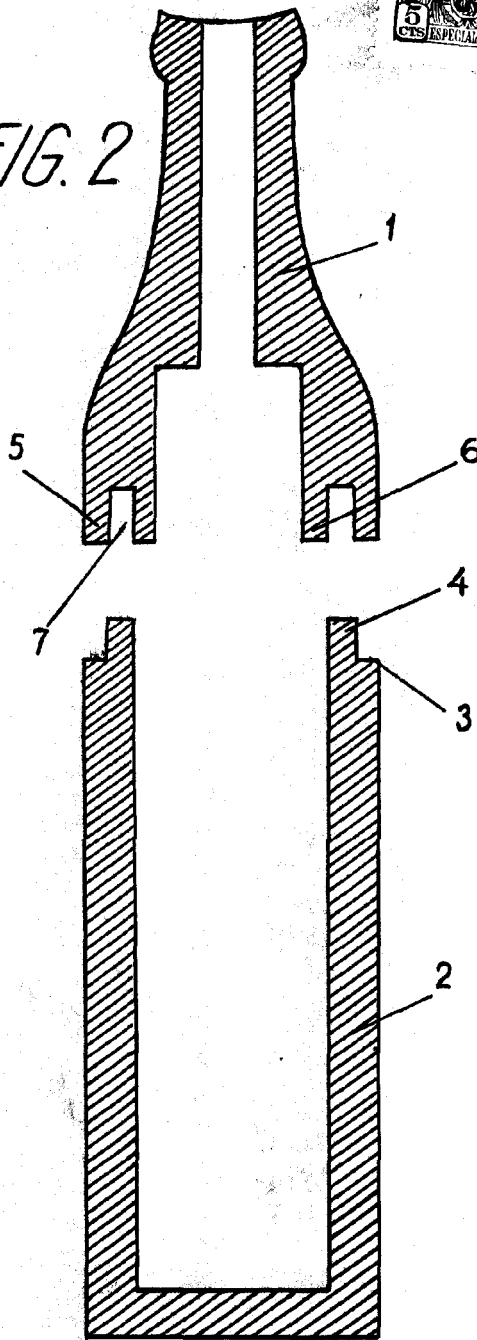


FIG. 2



Madrid, 22 Junio 1948.

Escala variable