

17559

17559



6 JUN 1913

MEMORIA DESCRIPTIVA

del MODELO DE UTILIDAD, por 20 años, solicitado a favor de Don Pedro GALTÉS Torres, de nacionalidad Española, residente en Barcelona, calle de Valencia numero 356, port " UNA BOQUILLA PARA DUCHAS ".

Este Modelo de Utilidad se refiere a una boquilla para duchas que se caracteriza esencialmente por el hecho de que cuando conviene puede dar salida a un chorro o vena única de líquido sin que para ello precise manipulación de órgano alguno, pues basta una simple sacudida lateral a la propia boquilla para que automáticamente cambie la forma como suministra el líquido de que se trate.

La boquilla de referencia va establecida precisamente en el extremo de un tubo flexible que se fija de una manera apropiada a la boca de un grifo.

A continuación se describe detalladamente la boquilla de que se habla con el auxilio de los dibujos de la hoja adjunta en los que aquella se representa en un caso concreto de realización práctica.



6 JUN. 1949

- 2 -

17559

15 En las dos figuras del dibujo se muestra dicha boquilla en sección vertical, en la primera establecida en forma para dar salida a un solo chorro o vena líquida y en la segunda en la forma propia de ducha.

La boquilla de que se habla comprende un cuerpo -1-
20 de planta circular que por un extremo, que es el superior, forma un estrechamiento con los medios necesarios para su -
jetar en su boca el extremo inferior de un tubo flexible
-2- que es el que por su extremo superior va fijado a la boca de salida de un grifo alimentador cualquiera. El cuerpo
25 -1- queda cerrado inferiormente por una tapa -3- agujereada y en su centro lleva dispuesta una porción de tubo
-4- quedando las cosas establecidas de manera que la boca superior del tubo -4- puede obturarla una bola -5- y que
ésta cuando no realiza dicha función de cierre no constituye
30 obstáculo alguno para el paso de la vena líquida, procedente del grifo, por el interior del tubo -4- en la forma como se dibuja en la figura 1.

Dispuestas las cosas en la forma dicha basta ejercer una acción lateral oblicua sobre el cuerpo -1- para que la bola
35 vaya a parar sobre la boca superior del tubo -4- que en esta forma obtura y sobre la que queda aplicada por la presión de la propia vena líquida -6- que va a parar sobre la misma desparramándose alrededor de dicha bola para tener salida en forma de lluvia por los agujeros de la tapa del
40 cuerpo -1-, que es en la forma representada en la figura 2.

Manipulando en debida forma sobre el dispositivo pasa la bola -5- a ocupar su primitiva posición con lo que deja completamente libre el tubo -4- a través del que sale nuevamente la vena líquida -6-.

45



JUN 1949

- 3 -

17559

La forma y dimensiones de la boquilla descrita serán variables, como lo seran los materiales de que se fabrique, sus detalles de orden constructivo, su acabado y presentación y en general en todo cuanto no altere, cambie o modifique la esencialidad del objeto de la misma

50

----- N O T A -----

Se reivindica como objeto de este Modelo de Utilidad:-

1ª.-Una boquilla para duchas, esencialmente constituida por un cuerpo de planta circular que por su extremo superior que forma un estrechamiento va montado a un tubo precisamente flexible que a su vez lo está a un grifo y el propio cuerpo presenta su cara inferior cerrada mediante una plancha agujereada en cuya parte central figura un tubo que se prolonga un tanto por el interior del repetido cuerpo -1- y cuya boca superior puede cerrar una bola que mantiene aplicada sobre su asiento la presión de la propia vena líquida que actúa sobre la misma y en este caso el líquido se desparrama alrededor de aquella y ^{sale} de la misma por la referida placa agujereada y, si dispuesta la boquilla en esta forma se golpea o sacude lateralmente, la bola abandona su asiento y el líquido, a partir de este momento y en forma de chorro o vena líquida, pasa por el interior del mencionado tubo y en esta forma sale de la propia boquilla.

55

60

65

70

2ª.-Una boquilla para duchas.

C O N S T A la



JUN 1948

- 4 -

17559

presente memoria descriptiva de cuatro hojas foliadas
72. escritas por una sola cara.

Barcelona, 16 de JUNIO de 1948.

P. A.

JUAN LLOET

P. P.

J. Lloet

FIG. 1

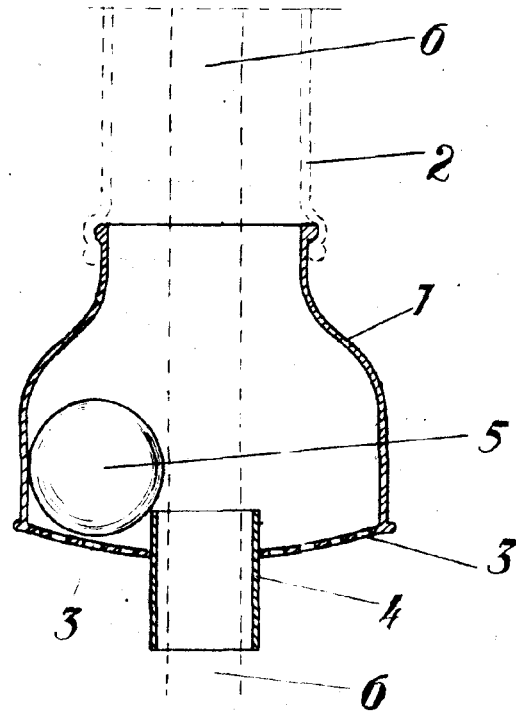
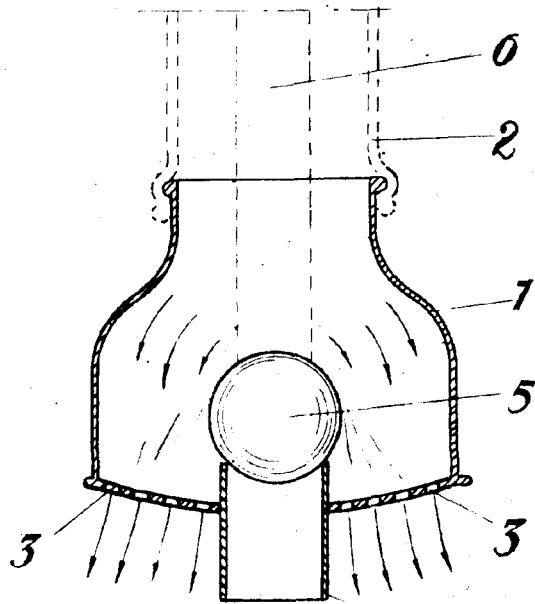


FIG. 2



BARCELONA 46 DE JUNIO DE 1968

P. A. JUAN LLORY

P. P. Galtés Torres

Escala variable.