

17558



JUN 1949

### MEMORIA DESCRIPTIVA

del MODELO DE UTILIDAD, por 20 años, solicitado a favor de Don Pedro GALTÉS Torres, de nacionalidad Española, residente en Barcelona, calle Valencia, numero 356, por: " SUPLEMENTO APLICABLE A TODA CLASE DE SILLAS PARA SU UTILIZACION COMO SILLAS DE BRAZOS PARA NIÑOS ".

Este Modelo de Utilidad se refiere a un dispositivo de quita y pon, que se monta en el respaldo de las sillas para que realicen las mismas funciones de las llamadas sillas altas de brazos para niños.

5 Una de las ventajas del dispositivo de que se trata es la de estar constituido por un conjunto de elementos articulados entre sí por lo que, cuando no ha de utilizarse, pueden plegarse ocupando un espacio sumamente reducido.

Otra ventaja es la de que puede construirse, en sus partes  
10 principales, de tubo metálico por lo que es sumamente ligero, condición precisa en el mismo dado su carácter de quita y pon.



JUN 1949

- 2 -

17558

15 Otra característica es la de que puede conseguirse un conjunto de excelente presentación y acabado, en condiciones sumamente económicas.

20 A continuación se describe el suplemento de que se trata, con el auxilio de los dibujos de la hoja adjunta en los que se representa aquel, en la figura 1, en perspectiva, dispuesto para su uso y montado en el respaldo de una silla y en la figura 2, plegado.

25 El dispositivo de que se trata comprende esencialmente un armazón -1-, en forma de marco rectangular, pero desprovisto del travesaño inferior, en el que, a distancia conveniente de su extremo superior lleva articulado un marco -2- que puede levantarse verticalmente o tomar <sup>una</sup> posición horizontal como en la figura 1 y un tercer marco -3- en su parte inferior.

30 Al marco -1- <sup>van</sup> montadas en unos travesaños adecuados unas piezas -4- en forma de gancho, por las que se monta en la parte alta del respaldo de una silla, en tanto que por su parte baja queda retenido a los montantes de la misma por unas correas -4'- u otra disposición adecuada.

35 En el travesaño -1'- del marco -1-, va fijado, de una manera apropiada, el extremo de una faja -5- de tejido que, por su extremo inferior, lo está a su vez en el travesaño -3'- del marco inferior -3-. La tela -5- queda establecida de uno a otro travesaño de los indicados con una pronunciada holgura y es la que constituye el asiento y el respaldo de la silla que así se forma y que ocupa el niño cuyos brazos quedan por encima del marco -2-. En este y en su parte delan-  
40 gera va establecida una placa -6-, a modo de mesa, que pasa



JUN 1949

- 3 -

17558

por un corte -7- practicado en el propio marco, siendo gira-  
toria alrededor de un eje establecido en -8- y fijándose por  
un pasador -9-. Para colocar o quitar el niño de la silla  
45 descrita es preciso dejar separada la placa - mesa -6- lo  
que constituye un seguro contra cualquier salida fortuita  
del niño del marco -2-.

El dispositivo descrito será variable en sus dimensiones  
y en las formas accesorias de sus partes componentes. Varia-  
50 rá también en los materiales de que se fabriquen las distin-  
tas partes que lo integran, en sus detalles de orden construc-  
tivo, en su acabado y presentación y en general, en cuanto no  
altere, cambie o modifique la esencialidad del mismo.

----- N O T A -----

Se reivindica como objeto de este Modelo de Utilidad:-

55 1º.- Un suplemento aplicable a toda clase de sillas para  
su utilización como sillas de brazos para niños esencialmen-  
te constituido por un conjunto de piezas articuladas con  
medios para montarse en el respaldo de una silla comprendien-  
do una tira o banda de tejido de anchura suficiente que cons-  
60 tituye el asiento y respaldo de la silla que se forma y un  
marco que hace las veces de apoyo para los brazos y de sopor-  
te para una pequeña mesa.

2º.-El propio dispositivo constituido esencialmente por un  
marco generalmente desprovisto de su travesaño inferior en  
65 el que cerca de su extremo superior lleva articulado un  
marco que puede tomar una posición horizontal, considerado  
el primero en posición vertical, que constituye el apoyo  
para los brazos del niño que ocupa la silla y en su extre-  
mo inferior lleva articulado un segundo marco en cuyo trave-



JUN 1949

17558

- 4 -

- 70 saño anterior va fijado el extremo de la banda de tela que constituye el asiento y respaldo de la silla que por el superior lo está al travesaño superior del marco vertical, siendo dicho segundo marco así mismo rebatible sobre el primero.
- 75 3º.- El propio suplemento en el que en la parte delantera del marco superior figura una placa de quita y pon giratoria o dispuesta de otra manera conveniente que hace las veces de mesa y que sirve para evitar que el niño que ocupe la silla pueda encaramarse y salir fortuitamente de la misma.
- 80 4º.-Suplemento aplicable a toda clase de sillas para su utilización como sillas de brazos para niños.
- 83 Consta la presente memoria descriptiva de cuatro hojas foliadas escritas por una sola cara.

Barcelona, 16 de JUNIO de 1948.

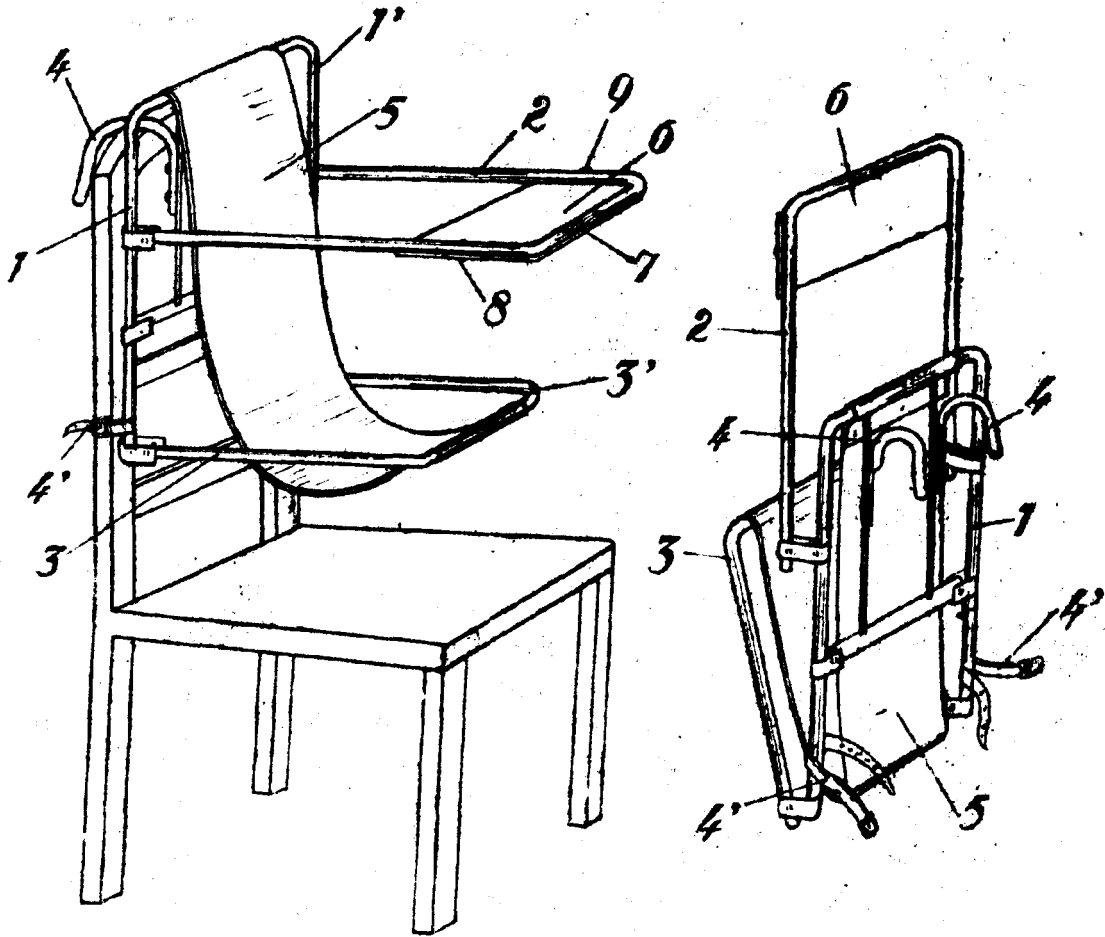
P. A.

JUAN LLORI

P. E.

FIG. 1

FIG. 2



BARCELONA 16 DE Junio DE 1948  
P. A.

JUAN LOBET  
P. P.

*J. Abellan*