

M O D E L O D E U T I L I D A D

POR VEINTE años

cuyo privilegio se solicita en España para todo el territorio español, sus colonias, dominios y protectorados, a favor de DON ANGEL MUÑOZ ALONSO, de nacionalidad española y residente en Barcelona, calle del Torrente de las Flores, nº 116-12-12, por:

" DISCOS GRAMOFONICOS PERFECCIONADOS "

_____ (

MEMORIA DESCRIPTIVA.

5.- Con la utilización cada vez más extendida de los aparatos tocadiscos, se ha venido observando que los discos gramofónicos que se utilizan en estos aparatos, experimentan en su mayoría el ensanchamiento y consiguiente deformación del orificio que en su parte central tienen para su introducción en el plato giratorio del aparato.

Esta deformación o ensanchamiento hace que al cabo de breve tiempo una buena parte de los discos no están ya en condiciones de ser utilizados en los aparatos tocadiscos.

10.- Esto se debe a que en todos estos aparatos, el lanzamiento de los discos, se efectúa generalmente por dispositivos que tienden en casi todos ellos a la utilización de su orificio central como elemento principalísimo para llevar a cabo dicho lanzamiento. Se comprende pues perfectamente que cualquier deformación en dichos orificios ha de repercutir en el buen funcionamiento del aparato, imposibilitando por lo tanto la utilización de los discos afe-

15.-

tados por dicha deformación.

5.- A obviar este inconveniente tienden las mejoras que se tratan de reivindicar y que son objeto de la solicitud del presente Modelo de Utilidad, las cuales consisten simplemente en adaptar al orificio central de los discos gramofónicos un objeto o arandela metálica que evite dichas deformaciones o ensanchamientos.

Existen dos casos a considerar, según se trate de adaptar las mejoras indicadas a los discos una vez ya fabricados o bien al momento de su fabricación.

10.- En el primer caso se utiliza un objeto metálico, el cual una vez introducido en el orificio a proteger, por presión y en caliente, se sujeta contra las dos caras del disco, hasta quedar perfectamente adherido a las mismas.

15.- En el segundo caso se utiliza una arandela metálica en lugar del objeto, cuya arandela es introducida en el orificio de la placa al momento de efectuarse la grabación de la misma. La operación se realiza colocando la mencionada arandela en el punzón destinado a obtener el orificio central del disco. Al producirse por presión entre los dos platos metálicos la impresión o grabación del disco, el punzón que nos ocupa deja perfectamente encajada en el orificio del disco, la arandela metálica protectora.

20.- Para una mejor comprensión de cuanto hemos indicado, adjuntamos a la presente memoria un dibujo explicativo en el cual la figura 1, representa una vista de frente (1) de un disco gramofónico, en la cual (2) es el orificio central que citamos.

25.- La figura 2, representa un corte por la parte central del disco, en la cual (2) es el orificio central que citamos en la memoria y (3) el objeto metálico protector ya colocado.

30.-

En la figura 3, puede verse otro corte de la parte central de disco en la cual (4) es el agujero central y (5) la arandela protectora tal y como aparecerá colocada en los discos que salgan de fábrica ya provistos de dicha arandela.

Las figuras 4, y 5, representan las vistas de frente y en corte, de un ejete y de una arandela, tal y como han sido reseñados respectivamente.

Deseritas convenientemente las fundamentales características del presente modelo de utilidad, se hace constar que en el mismo serán susceptibles de introducir todas aquellas modificaciones que la experiencia y la práctica puedan aconsejar; tanto en lo que se refiere a su forma como a los materiales empleados en su construcción y en general todos aquellos que en esencia no cambien, alteren o modifiquen la idea fundamental, la cual queda resumida en la siguiente.

- N O T A -

Se declaran de novedad, propiedad y utilidad para todo el territorio español y sus colonias las siguientes.

REIVINDICACIONES

1ª.- Discos gramofónicos perfeccionados, consistentes en adaptar al orificio central de los mismos, una parte metálica protectora que evite las deformaciones o ensanchamientos de dicho orificio.

2ª.- Discos gramofónicos perfeccionados, caracterizados por ser la parte metálica protectora que se cita un simple ejete introducido en el orificio central del disco y que por presión y en caliente, se adhiere a las caras del disco.

3ª.- Discos gramofónicos perfeccionados, consistentes

en que para aplicar las mismas a los discos al momento de su grabación, se suple el objeto citado por una arandela la cual es encajada en el orificio central del disco al efectuarse la operación indicada.

4.º.- "DISCOS GRAMOFONICOS PERFECCIONADOS"

5.º.- Todo ello tal y como se describe y reivindica en la presente memoria que consta de cuatro hojas foliadas y mecanografiadas por una sóla de sus caras y un plano que la ilustra.

Madrid, 19 de junio de 1948

DAMIÁN ARAGONES

D. P.
D. Foucaud

17550

17550

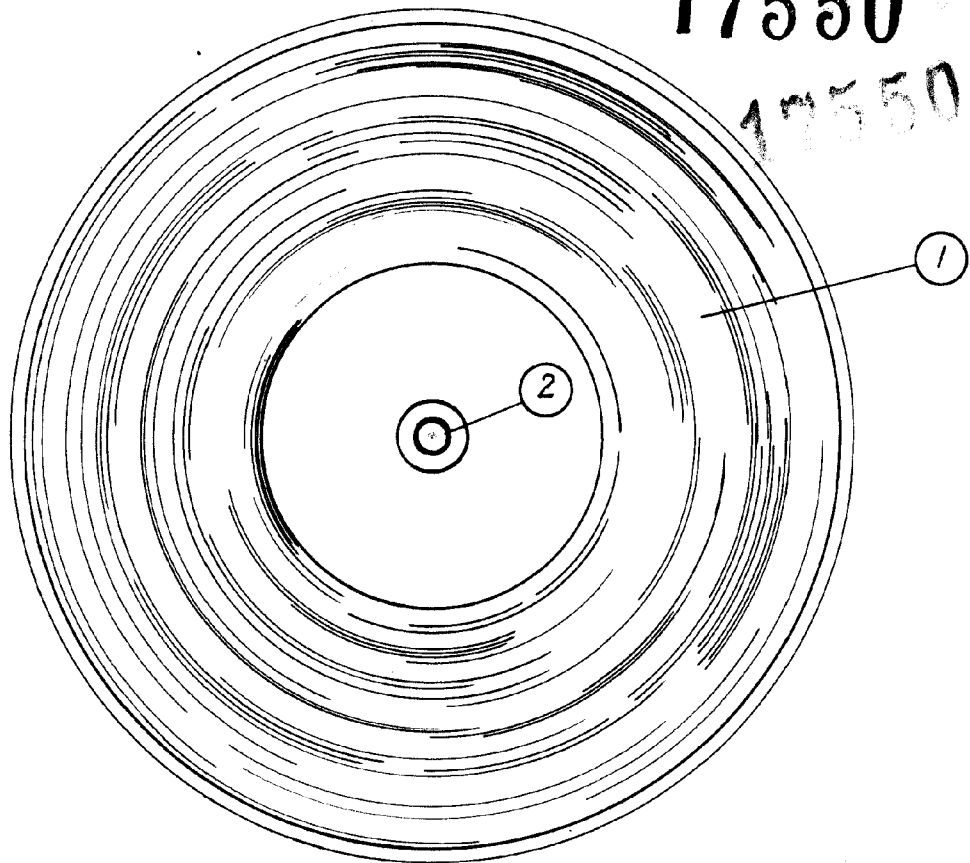
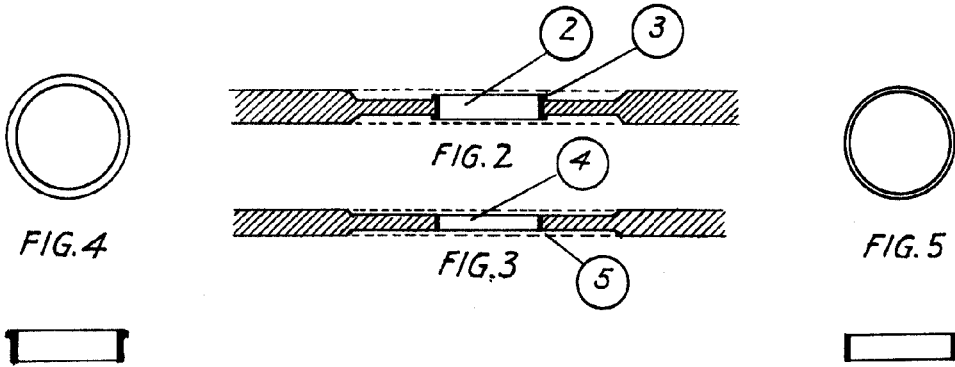


FIG. 1.



Angel Muñoz Alonso