



17549

MODELO DE UTILIDAD

por veinte años, a favor de doña ELVIRA MATHEOS ZAMORA, de nacionalidad y residencia españolas, domiciliada en Barcelona, calle de Nápoles, 264, 1.ª, 1.ª, por UNAS HEBILLAS.

MEMORIA DESCRIPTIVA

1 La recurrente ha resuelto las dificultades técnicas para la fabricación de unas hebillas para abrochar y desabrochar y graduar la longitud de tirantes, que por ser sumamente prácticas y de fácil manejo desea se le garantice en su Propiedad industrial y explotación mediante la concesión de su registro en el de la Propiedad Industrial como modelo de utilidad.

En los dibujos, que a título de ejemplo se adjuntan a esta memoria, puede verse:

10 Una hebilla hembra cerrada (figura I); la misma hebilla abierta o desarrollada sobre un plano (figura II); una hebilla macho cerrada (figura III); la misma hebilla abierta o rebatida sobre un plano (figura IV); una hebilla de graduación única, o sea para ser enlazada a los
15 dos extremos de un mismo tirante o a los extremos de dos tirantes (figura V); y el desarrollo plano de dicha hebilla (figura VI).

En todas estas figuras puede verse que dichas hebi-



1 llas quedan formadas por una sola chapa metálica, de ma-
terial plástico u otro material apropiado, con los enla-
ces -1- -2- y -3- que sirven para ser unidos a los tiran-
tes, formados por pares de brazos simétricos doblados so-
5 bre el cuerpo central -4- o escudo de la hebilla.

De estos brazos, los -1- presentan su borde, o lado,
dentado -5- para conseguir la retención fija de un extre-
mo del tirante. Los -2- la consiguen por los dobleces
-6-. Los -3- son lisos para ser enlazados a una anilla
10 formada o cosida en el tirante y facilitar así su cómoda
colocación y separación.

Las piezas hembra presentan el anillo central -7- y
las macho el gancho -8-.

A los efectos legales del modelo de utilidad que se
15 solicita serán variables todos cuantos detalles no alte-
ren, afecten, cambien o modifiquen la esencia de las he-
billas descritas.

N O T A

Se reivindica como objeto de este modelo de utilidad:

1.- Unas hebillas, caracterizadas por el hecho de es-
20 tar formadas por una pieza que presenta uno o dos pares de
brazos simétricos, con dientes o dobleces de retención y
otro par de brazos lisos todos los cuales se doblan y re-
baten sobre el cuerpo o escudo central de la chapa. Di-
chas hebillas pueden ser macho o hembra, para servir de
25 broches o de enlace o para la graduación de la longitud
del tirante. En el primer caso presentarán un gancho o
brazo central doblado, en el segundo un orificio central,
y en el tercero estarán dotadas de un solo par de brazos
lisos y de dos pares de brazos de retención, uno de ellos



1 dentado y el otro con dobles en sus cantos.

2.- Unas hebillas.

3 Todo tal y conforme a la presente memoria descriptiva, que consta de tres hojas foliadas y mecanografiadas por una cara y una hoja con dibujos explicativos.

Madrid, 19 JUN 1948

Por autorización de D^a ELVIRA MATHEOS ZAMORA, -

IGNACIO DE OTTO TORRA
P.P.

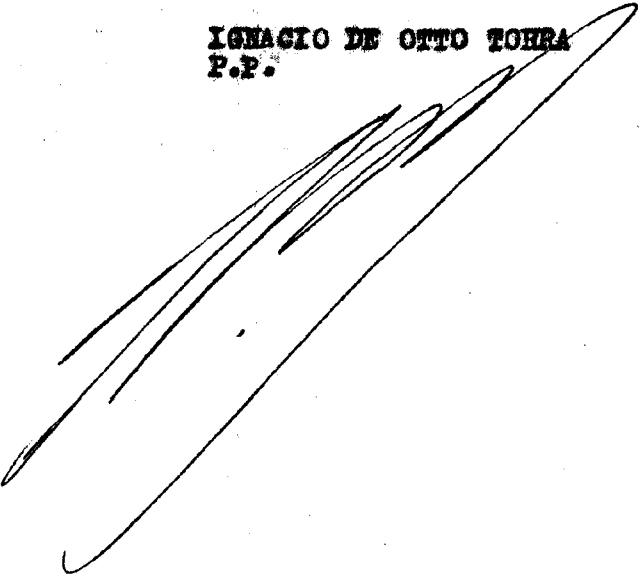




Fig. I

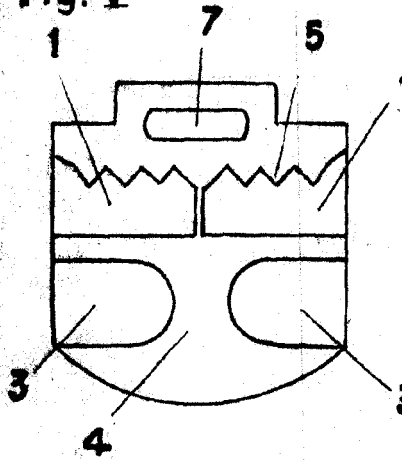


Fig. II

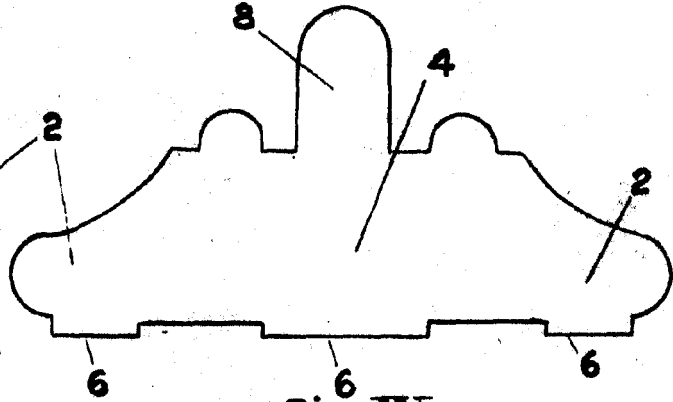
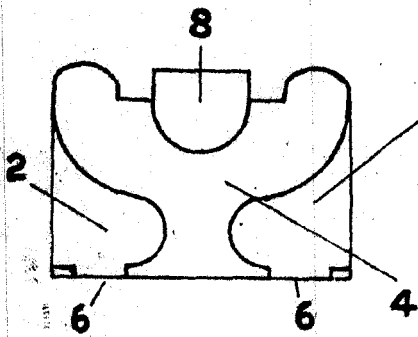
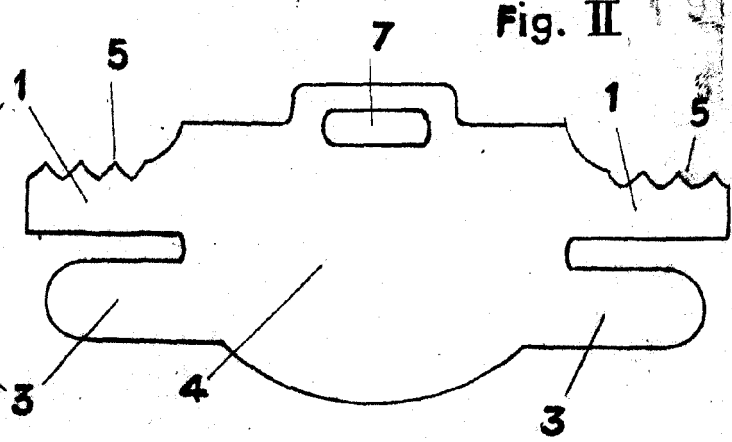


Fig. III

Fig. IV

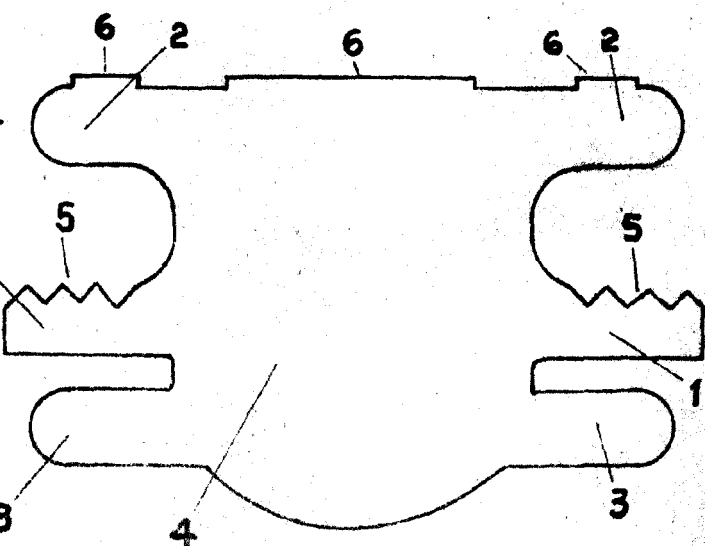
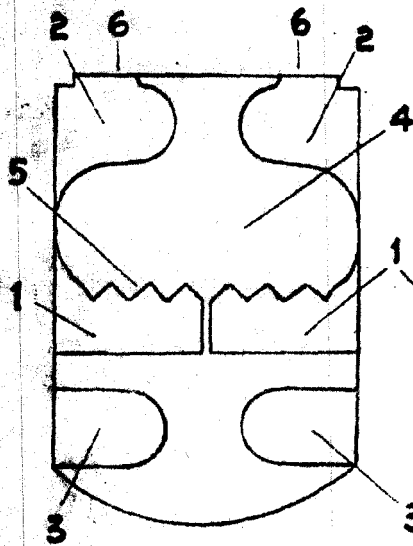


Fig. V

Fig. VI

IGNACIO DE OTTO
P. P.

ESCALA VARIABLE

