

17545

MODELO DE UTILIDAD

a favor de

D. Miguel Llebot Gafellas, domiciliado en Barcelona,

5

por:

"Montura especial para los cristales o vidrios oscuros en las pantallas o cascos para la soldadura".

-ooo-



MEMORIA DESCRIPTIVA

10

El objeto del presente modelo de utilidad lo constituye una montura especial para los cristales o vidrios oscuros sobre las pantallas o cascos que se emplean para la soldadura.

15

Para poder describir con todo detalle posible la montura especial que se reivindica, en las figuras de la hoja de dibujos adjunta se muestra, a título de ejemplo, una forma de ejecución práctica de la misma. La figura 1 es una vista en perspectiva de una de las pantallas que se vienen empleando para la soldadura, provista de la montura que se reivindica; la figura 2 muestra en detalle la montura que nos ocupa.

20

Tal como muestra el dibujo, la montura especial está constituida por un marco o cuadro metálico -1-, de forma rectangular por ejemplo, que se dispone atrave-

25 sando una ventana o abertura practicada en la pared de
la pantalla o casco -2- empleada para la soldadura; di-
cho marco o cuadro -1- es fijado sobre la pared indica-
da por rebatimiento de sus bordes -1'- contra la cara
interior de la citada pantalla o casco -2-, siendo fi-
30 jado el conjunto mediante pasadores -3-, tornillos u o-
tros medios apropiados que atraviesan a las partes -1'-
y -2-.



En el interior del citado marco o cuadro
-1- quedan colocados los cristales o vidrios oscuros, pu
35 diendo éstos estar constituidos por un simple vidrio -7-
o por un agrupamiento de ellos; estos cristales o vidrios
se introducen al marco por la cara interna de la pantalla
o casco y quedan aplicados contra el citado marco -1- por
unos resortes o muelles -6- que se fijan en unas partes
40 embutidas -5- (previamente taladradas) de las partes re-
batidas -1'- del marco o cuadro -1-. Se comprende igual-
mente que el fijado de los resortes o muelles -6- podría
hacerse por tornillos, pasadores u otros medios, no in-
fluyendo ello en la esencialidad de la montura que se rei
45 vindica.

Entre la cara interior del casco o pantalla -2- y partes rebatidas -1'- del cuadro o marco -1-,
puede disponerse, si interesa, una junta de material blan-
do -4-, de fieltro por ejemplo.

50 Después de lo manifestado se comprende que
serán susceptibles de variación aquellos detalles de rea-
lización de la montura que no influyan en su esenciali-
dad, en su consecuencia podrá obtenerse en cualquier ta-
maño y con el material o materiales que se tengan por con-

55 venientes, pudiendo disponerse en ella cualquier número de cristales o vidrios planos o esféricos, algunos de ellos o todos oscuros, así como colocarse la montura en cualquier tipo de pantalla o casco para la soldadura.

60



NOTA

Se reivindica como objeto de este MODELO DE UTILIDAD, por espacio de los veinte años fijados por la ley, la exclusiva de fabricación y venta en España de:

65

1. Una montura especial para los cristales o vidrios oscuros en las pantallas o cascos para la soldadura, que esencialmente se caracteriza por estar constituida por un marco o cuadro metálico (1) que, atravesando la pantalla o casco (2), se fija a él mediante pasadores (3) o tornillos que atraviesan a la citada pantalla o casco y los bordes (1') del marco (1) que han sido rebatidos contra la cara interna del repetido casco o pantalla, siendo las partes rebatidas (1') del cuadro (1) portadoras de unos resortes o muelles (6) que, actuando sobre el vidrio o vidrios oscuros (7), los aplican contra el marco metálico (1).

70

2. La montura especial para los cristales o vidrios oscuros en las pantallas o casco para la soldadura, objeto de la reivindicación 1, que esencialmente se caracteriza en que los resortes o muelles (6) se fijan a las partes rebatidas (1') del marco o cuadro (1) introduciéndolos en unos embutidos (5) de las citadas

80

partes que previamente han sido taladradas.

3. La montura especial para los cristales o
85 vidrios oscuros en las pantallas o cascos para la solda
dura, objeto de las reivindicaciones 1 y 2, que esencial
mente se caracteriza en que, entre la cara interior del
casco o pantalla (2) y las partes rebatidas (1') del cua
dro o marco (1), se dispone un espesor o junta (4) de ma
90 terial blando.

4. Una "Montura especial para los cristales
o vidrios oscuros en las pantallas o cascos para la solda
dura".

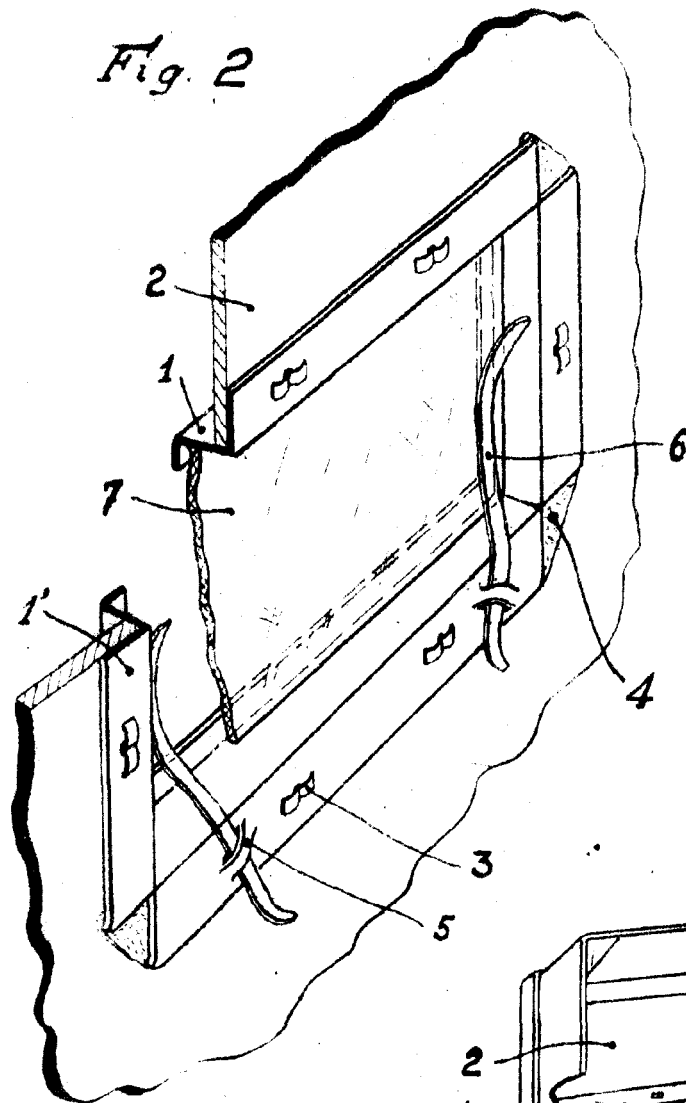
Barcelona, 12 de junio de 1948.

P.P.

95

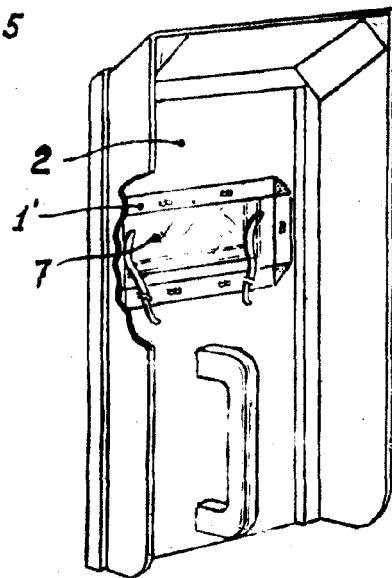


17545



ESCALA VARIABLE

Fig. 1



Barcelona, 12 de junio de 1948.

P. P. *J. Puig*