

17543



17543

MEMORIA DESCRIPTIVA  
para solicitar  
MODELO DE UTILIDAD  
en  
ESPAÑA  
por VEINTE años  
por "Barreño de aluminio"

A nombre de: MANUFACTURAS METALICAS MADRILEÑAS, S.A.  
Domiciliada en: Calle Teniente Coronel Noreña, nº 26  
MADRID

-----

5 El objeto de la presente solicitud de Modelo de Utilidad lo constituye un barreño de aluminio que presenta además de las cualidades inherentes al uso de dicho metal como son; inalterabilidad ante el agua, bello aspecto, poco peso y rápida fabricación, otras cualidades derivadas de su forma de construcción y diseño cuales son; estar constituido de una sola pieza, resistencia suficiente para el uso a que se des-



10           tina y poseer dimensiones proporcionales que lerinden muy apto para toda clase de usos.

15           Las novedades constructivas enunciadas proporcionan los beneficios que se han reseñado, por cuyo motivo entiende el que suscribe, debe concederse el privilegio de Modelo de Utilidad, según se determina en el artículo 171 del vigente Estatuto de Propiedad Industrial.

20           Consiste el barreño de referencia en una vasija de este género construida en una sola pieza por embutido y entallado de una plancha de aluminio de dimensiones adecuadas; a esta vasija así construida se la dota de dos aros de refuerzo, uno en la boca y otro en la base, estos aros entran a fricción en sus asientos quedando suficientemente sujetos; no obstante la sujeción puede reforzarse en lo referente al aro superior por medio de remaches.

25           Al barreño así terminado se le dota de asas (4) horizontales, asimismo de chapa, para facilitar su manejo.

30           En el plano adjunto se ha representado un barreño construido de acuerdo con los principios expuestos; como puede apreciarse se trata de un cuerpo (1) de una sola pieza embutida y entallada que adopta la forma que se indica con el fondo ondulado para darle mayor resistencia; esta pieza lleva los aros de refuerzo (2) y (3) en la embocadura y base respectivamente.

35           Este barreño está proyectado para ser construido en aluminio y sus dimensiones pueden ser variables de acuerdo con las apropiadas para cada caso.

40

.-- N O T A --.

Los puntos de invención propia y nueva que se

17543



presenta para que sea objeto de este Modelo de Utilidad en España por veinte años, son los siguientes:

45

1.- Barreño de aluminio, caracterizado por estar construido en una sola pieza embutida y entallada que compone el barreño en sí, dotado de dos aros de refuerzo uno superior y otro inferior que entran a presión en sus asientos, llevando asimismo asas horizontales de chapa para facilitar su manejo.

50

2.- Barreño de aluminio»

Tal y como se ha descrito en la memoria que antecede representada en el plano que se acompaña y para los fines que se han especificado.

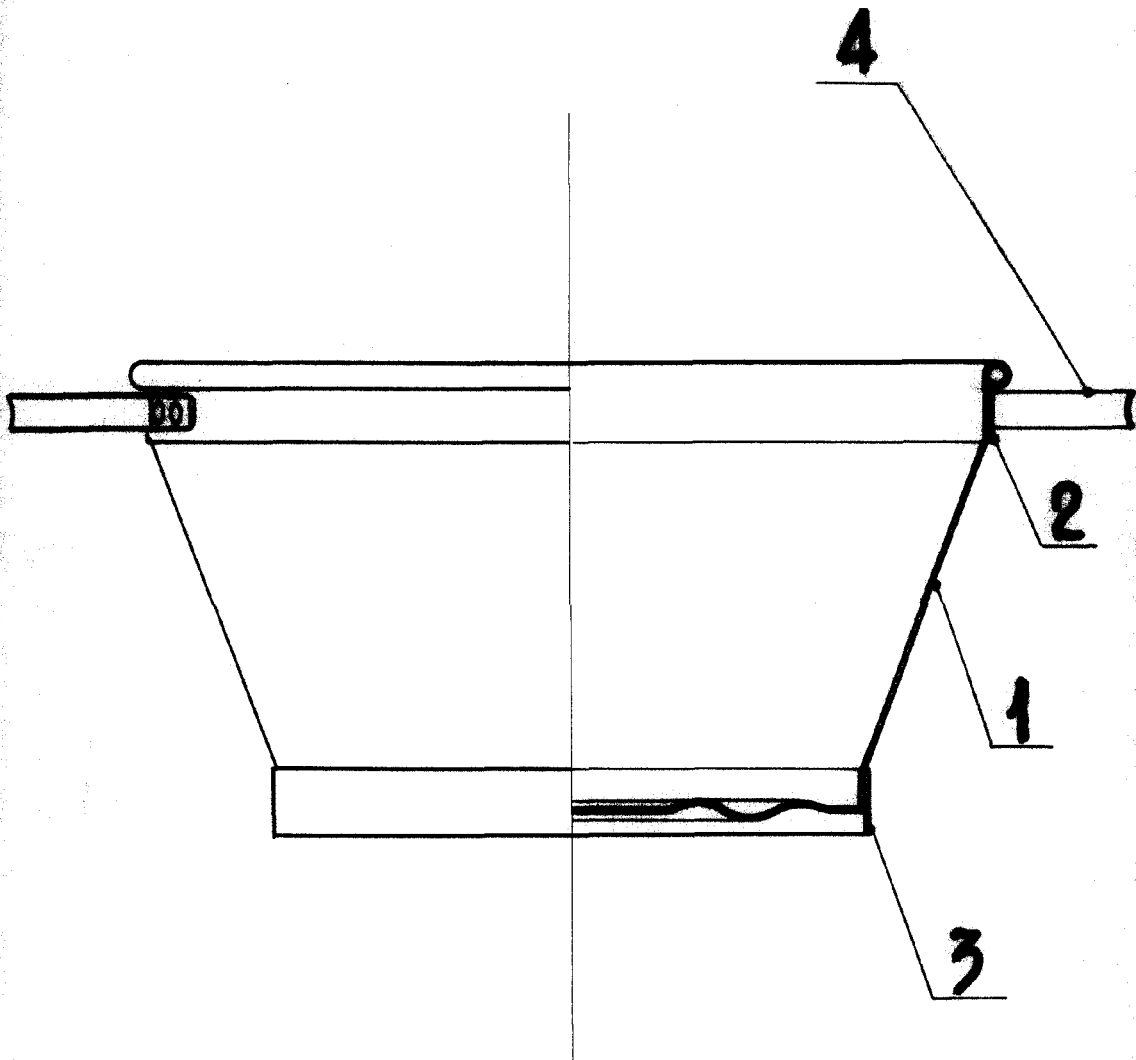
Esta memoria consta de tres hojas escritas a máquina por una sola cara.

Madrid, 17 de Junio de 1948

17543

Escala variable

17543



*E. R. ...*

*L. ...*